

INSTALLATION MANUAL

Products name : KYOTO BASIN MIXER

**Products Applied: 589.35.000, 589.35.061, 589.35.030,
589.35.090, 589.35.001, 589.35.060, 589.35.031, 589.35.091**

I. INSTALLATION NOTICES:

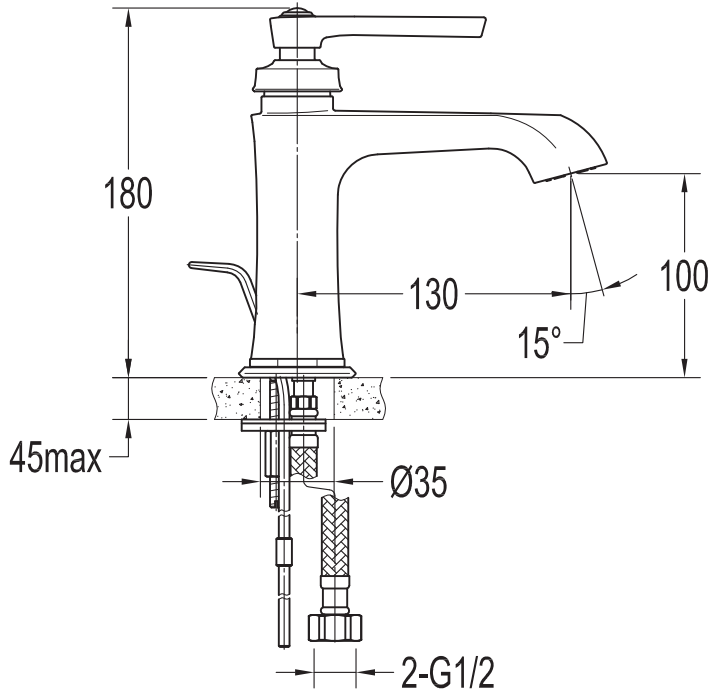
1. Install product only after completion of interior decoration in case paint and chemicals may harm product.
2. Clean pipes and install area to get rid of mud, sand or other debris may block the pipe and harm product.
3. Operating pressure: 1 – 10 bar. Water temperature: 4 – 75°C.
4. After installation, check all joints and connections to make sure they are firmly fixed. Then keep water flow and turn on/off repeatedly to ensure there is no leakage.
5. Angle valves must be applied.
6. Products must be clean with clean water after using to prevent any damages from chemicals such as shampoo, cleansers or detergents.
7. Please use only soft cloth or sponge without any rough or hard surface to clean.
8. Keep manual and spare parts included for maintenance.

II. Operation Notice

1. The product is used under water pressure 0.05~1.0Mpa, water temperature 4~90°C.
2. Do not hang heavy things on the faucet.
3. Make sure the faucet is off when no water comes out of it (especially when nobody resides in or during the period of decoration or suspend of water).
4. Regularly clean the surface of faucet to keep it bright. Attention:do not use inappropriate tools such as sharp brushes, rough sponges, scouring pads or corrosive detergent to clean the faucet, and we do not recommend that you use the detergent sold in the market, because its formula is changing frequently. Please clean the faucet by a wet cotton cloth with soapy water, then rinse and dry with a soft cotton cloth after each time of usage.
5. When the room temperature drops to below 0°C, take necessary measures (such as keeping faucet warm and closing windows) to prevent the faucet from being frozen or even broken (especially when windows kept open for air ventilation while nobody resides in).
6. Please open the cold and hot water in turn and adjust to comfortable temperature before washing to avoid scald.
7. Do not disassemble the product unless you are an expert.

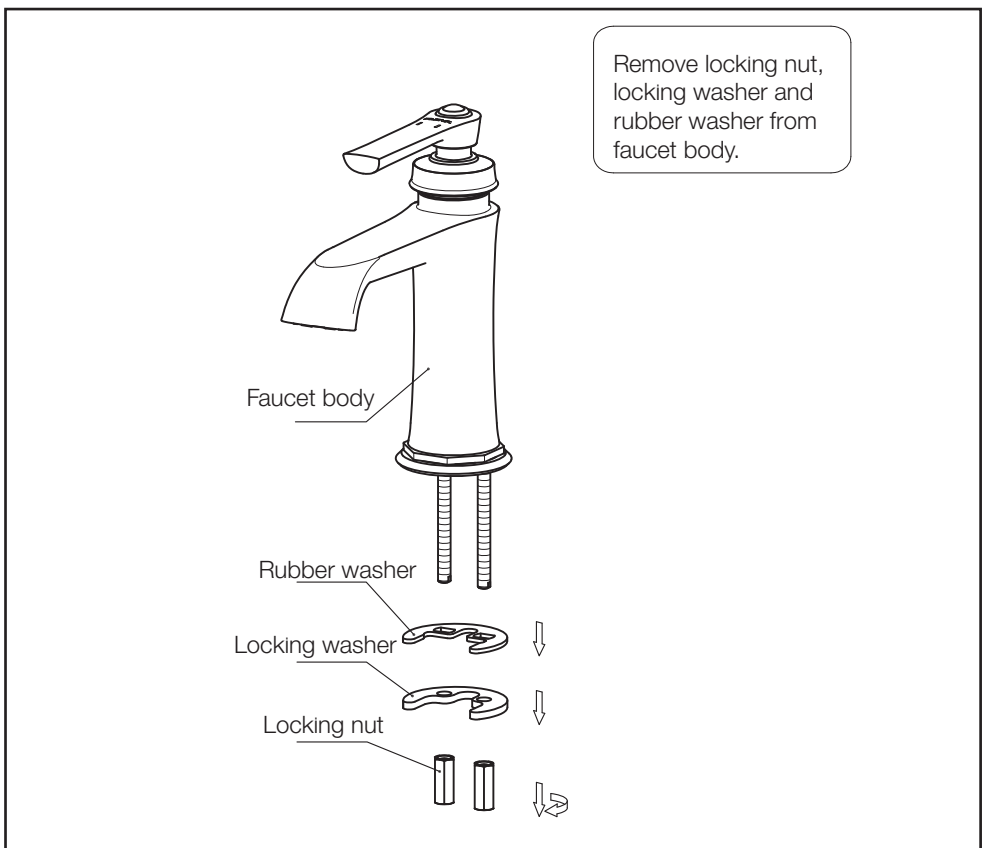
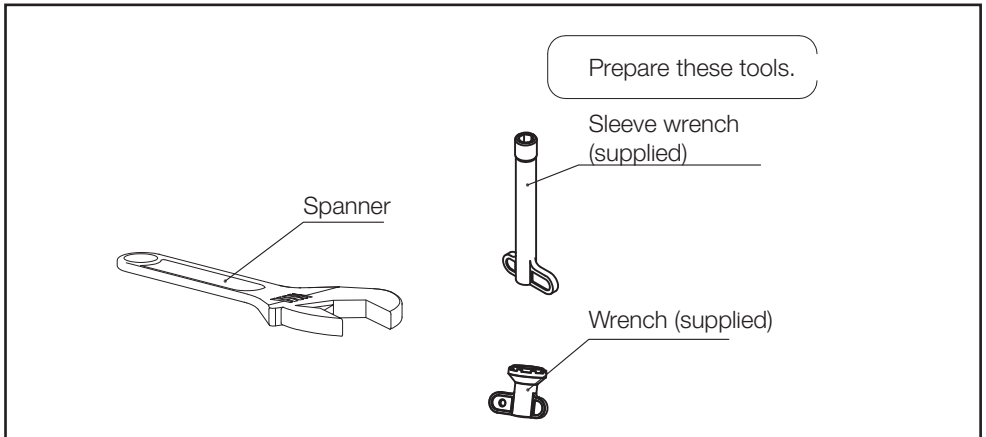
III.Installation Diagram

III. Installation Diagram



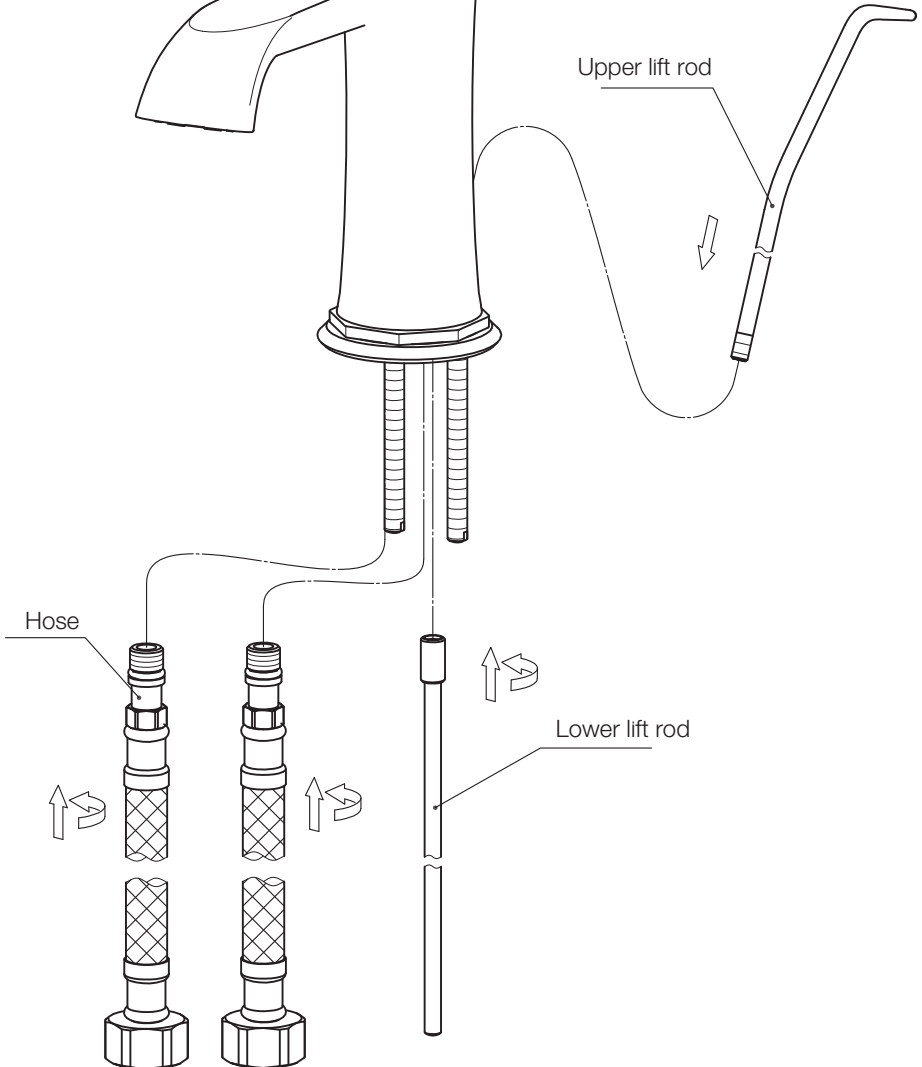
The installation diagram is only for reference, the product is subject to the real object.

IV. Installation Steps(Fig.1 - 6)



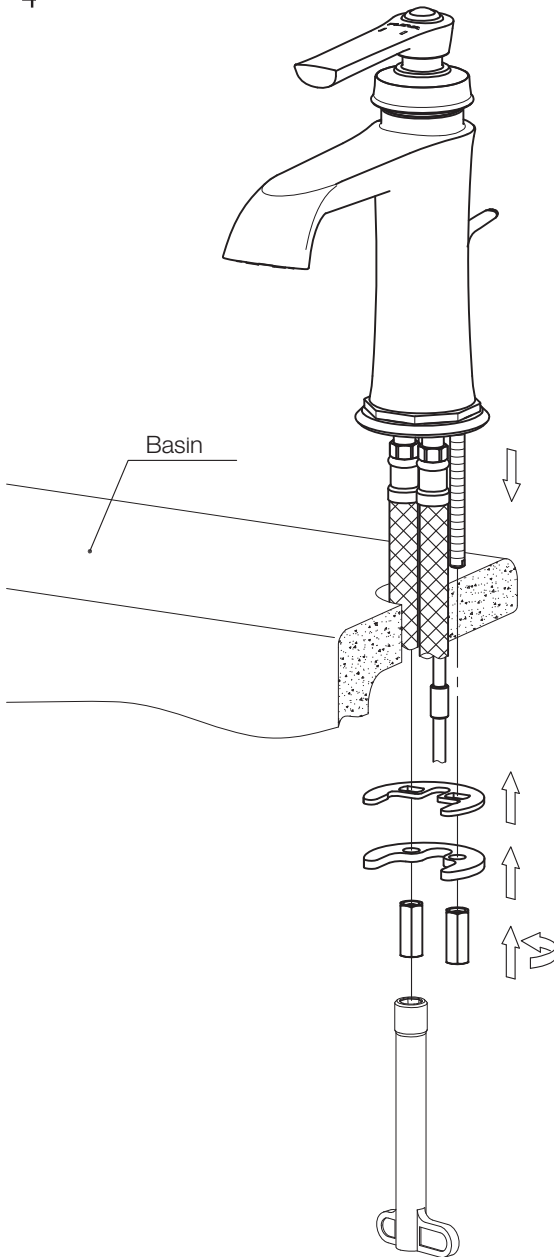
3

Slide upper lift rod into the slot at the back of faucet body and connect with lower lift rod. Connect hoses (Torque $\leq 5\text{N}\cdot\text{m}$) as red (hot) on left and blue (cold) on right.



4

Pass faucet body through hole of basin, pad rubber washer and locking washer, fix with locking nuts.



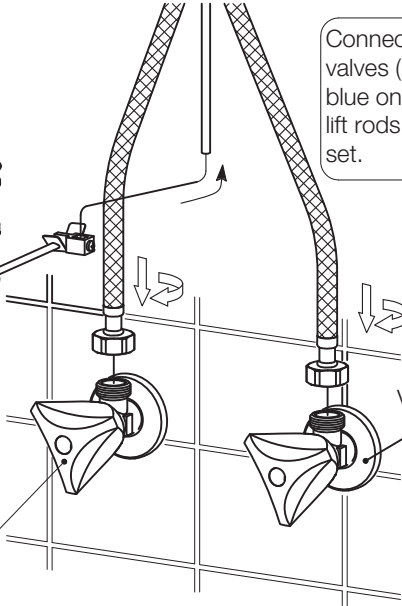
5

Drainage set

Valva for hot water

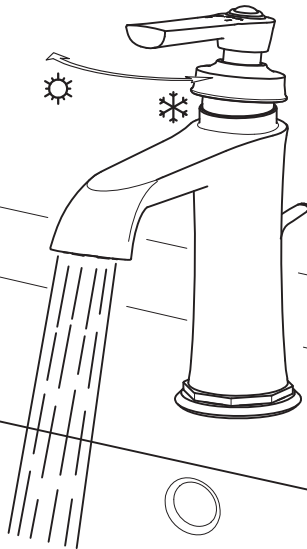
Connect hoses with valves (red on left and blue on right), connect lift rods with drainage set.

Valve for cold water

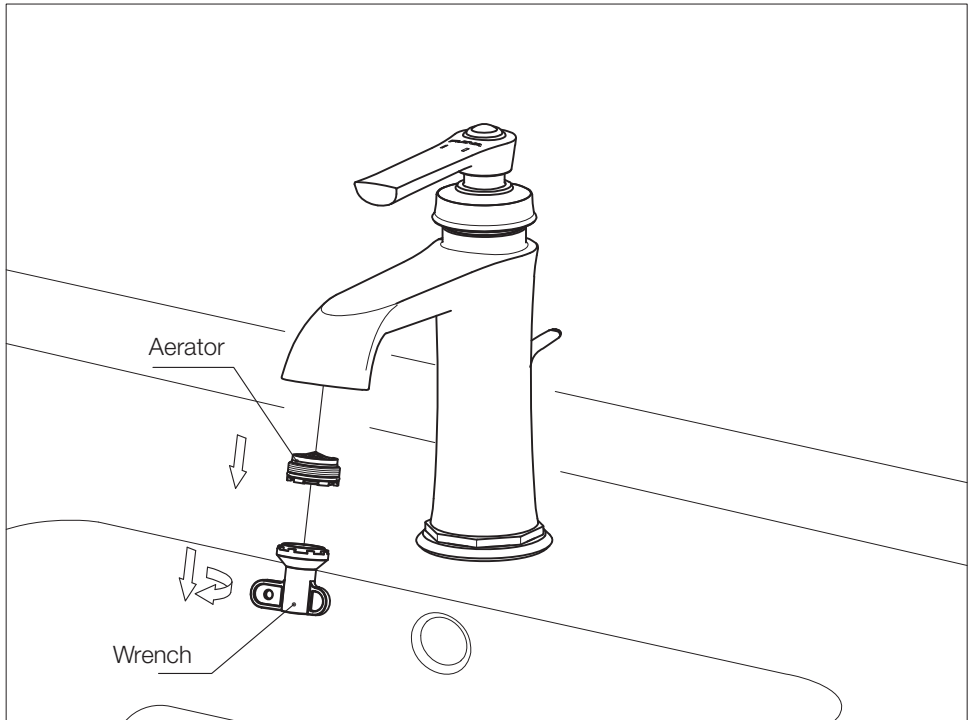


6

After installation, flow water to check if the installation is qualified. The figure displays open state of handle.



V. Cleaning:



If flow rate is lessened after a period of usage, possibly because poor water block the aerator, unscrew aerator with wrench, clean and rinse filter of aerator and install back.

HƯỚNG DẪN LẮP ĐẶT

Tên sản phẩm: VÒI TRỘN KYOTO

Các mã sản phẩm áp dụng: 589.35.000, 589.35.061, 589.35.030,
589.35.090, 589.35.001, 589.35.060, 589.35.031, 589.35.091

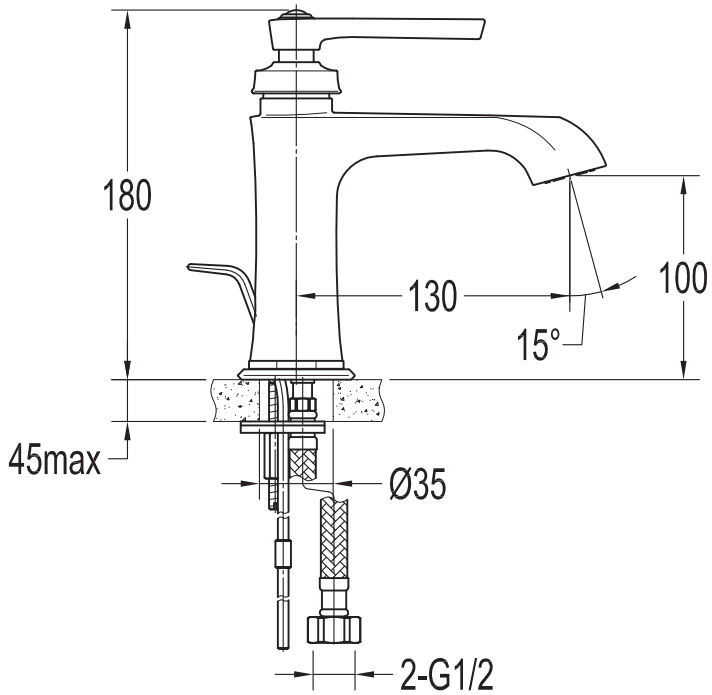
I. LƯU Ý KHI LẮP ĐẶT:

1. Chỉ lắp sản phẩm khi hoàn thành trang trí nội thất, tránh trường hợp sơn và hoá chất làm hư hại bề mặt.
2. Làm sạch đường cấp nước và khu vực lắp đặt để tránh tắc nghẽn do bùn đất, cát hoặc chất bẩn khác.
3. Áp lực nước vận hành: 1 – 10 bar. Nhiệt độ nước sử dụng: 4 – 75°C.
4. Sau khi lắp đặt, vui lòng kiểm tra các mối nối và đường liên kết. Sau đó đóng và mở nước luân phiên để kiểm tra có rò rỉ hay không.
5. Phải lắp đặt van khoá nước riêng cho vòi.
6. Sản phẩm phải được vệ sinh thường xuyên bằng nước sạch để ngăn hoá chất (xà phòng, dung dịch vệ sinh, nước tẩy) làm hư hại bề mặt.
7. Chỉ sử dụng vải mềm hoặc bọt biển loại mềm không có bề mặt nhám để vệ sinh về mặt sản phẩm.
8. Giữ lại hướng dẫn để hỗ trợ sửa chữa và bảo trì sản phẩm.

II. Thông tin sử dụng

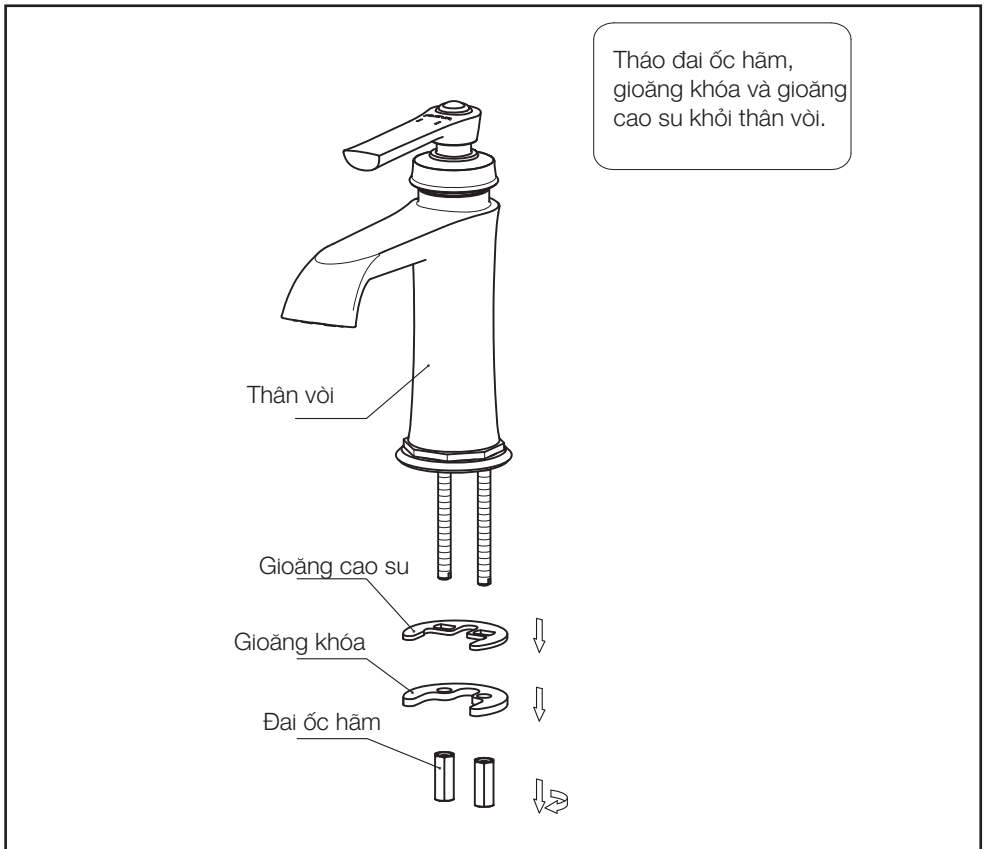
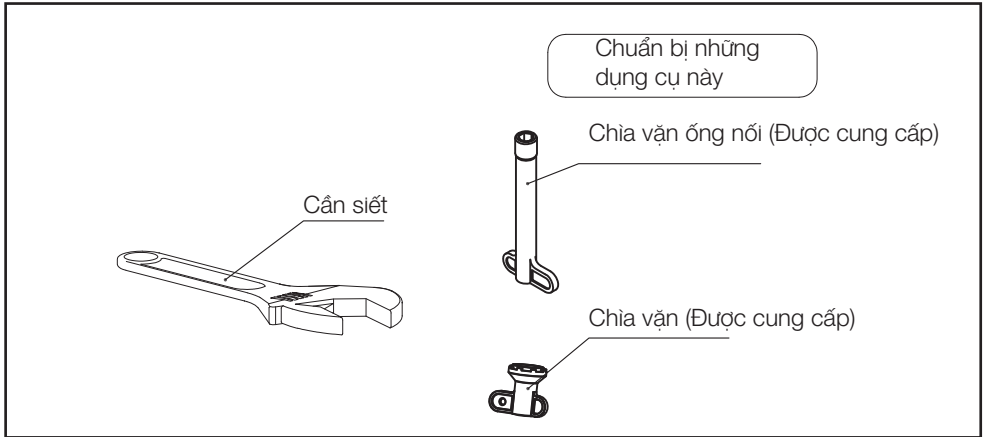
1. Sản phẩm được sử dụng dưới áp lực nước 0,05~1,0Mpa, nhiệt độ nước 4~90°C.
2. Không treo các vật nặng lên vòi nước.
3. Đảm bảo vòi nước tắt khi không có nước chảy ra từ vòi (đặc biệt khi không có người ở trong hoặc trong thời gian trang trí nội thất hoặc tạm ngừng nước).
4. Thường xuyên vệ sinh bề mặt của vòi nước để giữ cho vòi nước được sáng bóng. Lưu ý: Không sử dụng các dụng cụ không phù hợp như bàn chải sắc, miếng xốp ráp, miếng cọ hoặc chất tẩy ăn mòn để vệ sinh vòi nước, và quý vị không nên sử dụng chất tẩy được bán trên thị trường, bởi vì công thức của chất tẩy này thường xuyên thay đổi. Hãy vệ sinh vòi nước bằng khăn bông ẩm nhúng nước xà phòng, sau đó lau nhẹ nhàng và lau khô bằng khăn bông mềm sau mỗi lần sử dụng.
5. Khi nhiệt độ phòng giảm xuống dưới 0°C, hãy thực hiện các biện pháp cần thiết (chẳng hạn như duy trì vòi nước ấm và đóng các cửa) để tránh vòi nước bị đóng băng hoặc thậm chí bị vỡ (đặc biệt khi các cửa được mở để thông gió trong khi không có người ở).
6. Hãy luân lượt mở nước lạnh và nóng và điều chỉnh đến nhiệt độ dễ chịu trước khi rửa để tránh bị bỏng.
7. Không tháo sản phẩm trừ khi quý vị là người có chuyên môn.

III. Sơ đồ lắp đặt



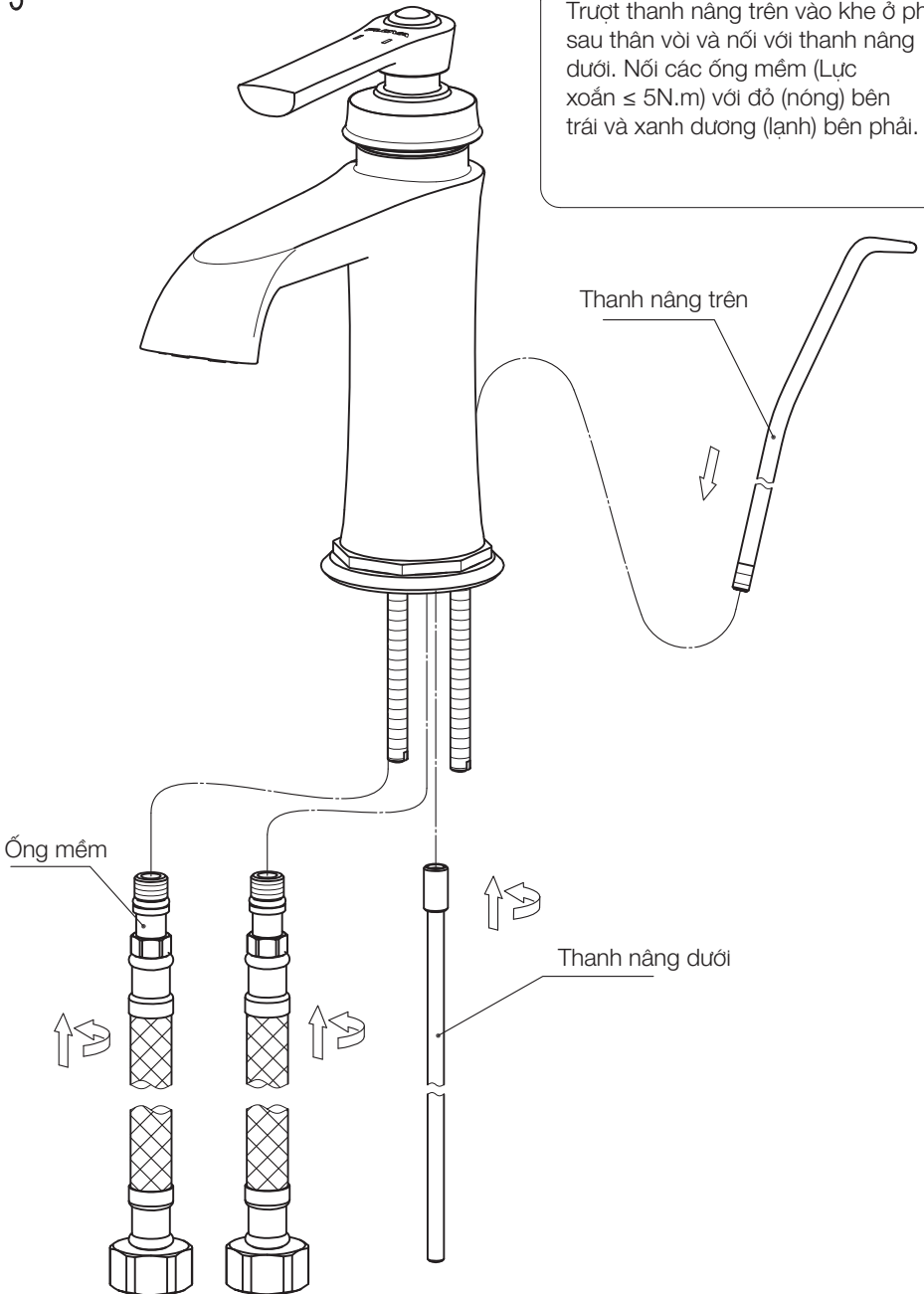
*Sơ đồ lắp đặt chỉ dùng để tham khảo, căn cứ vào sản phẩm thực tế.

IV. Các bước lắp đặt (H.1-6)



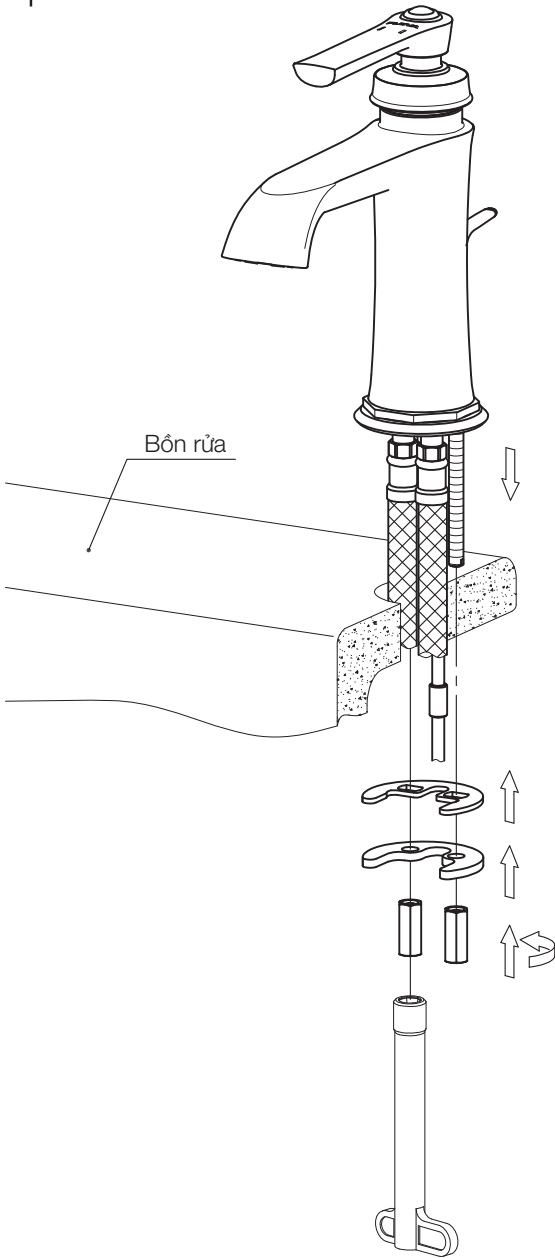
3

Trượt thanh nâng trên vào khe ở phía sau thân vòi và nối với thanh nâng dưới. Nối các ống mềm (Lực xoắn $\leq 5\text{N.m}$) với đỏ (nóng) bên trái và xanh dương (lạnh) bên phải.

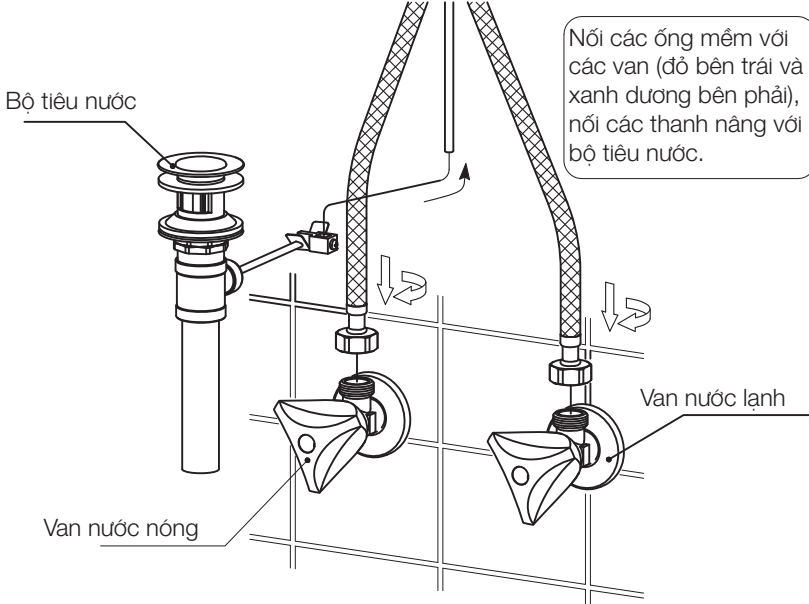


4

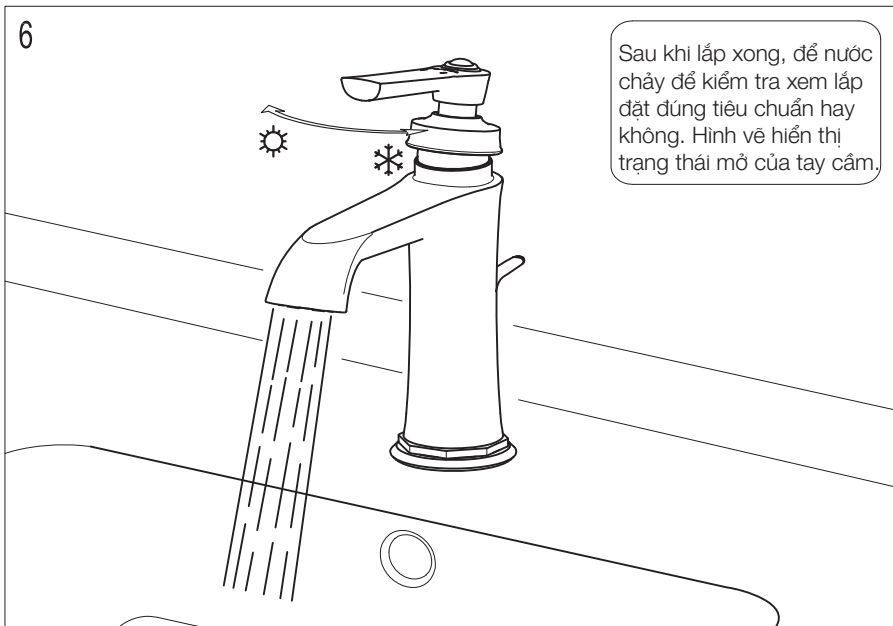
Đưa thân vòi qua lỗ bồn rửa, tấm gioăng cao su và gioăng khóa, gắn bằng đai ốc hãm.



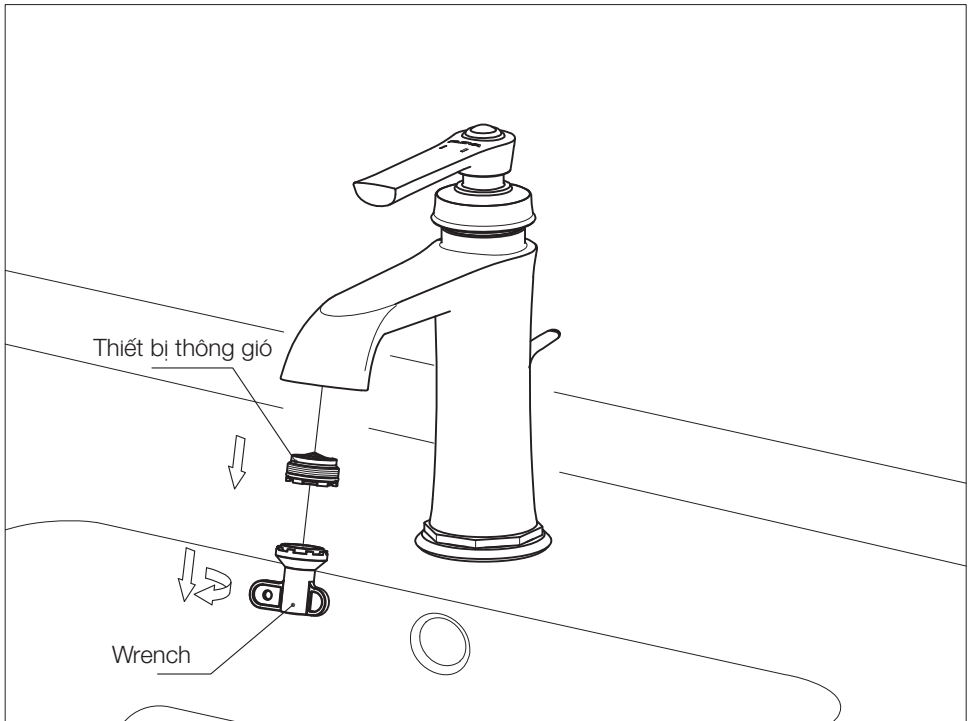
5



6



V. Vệ sinh:



Nếu vận tốc dòng chảy giảm sau một thời gian sử dụng, có thể là do nước kém chất lượng làm bít thiết bị thông gió, hãy tháo thiết bị thông gió bằng chìa vặn, vệ sinh và rửa lưới lọc của thiết bị thông gió và lắp lại.

HÄFELE

Häfele VN LLC.

Phone: (+84 28) 39 113 113

Email: info@hafele.com.vn

