

INSTALLATION MANUAL

PRODUCTS NAME: FREE STANDING BATHTUB

Products Applied: 588.99.600; 588.99.610; 588.99.620

**CAUTION**

- Risk of personal injury. Bath tubs can be extremely heavy. Obtain sufficient help to carefully lift or move the bath tub.
- Risk of property damage. Make sure that a watertight seal exists on all bath drain connections.

TOOLS

YOU MIGHT NEED



BEFORE INSTALLATION

- Before installation check that all fittings have been supplied.
- Assembled bath on a mat to protect against damage to bath surface.
- This product requires two people to lift, using proper lifting techniques.
- This installation guide recommends a bath waste be fitted to the bath prior to installation, if in doubt, please consult a qualified tradesperson.
- Follow each step in turn.

IMPORTANT: All installations must comply with council and local mandatory requirements. It is the responsibility of the installer to ensure that the waste is made watertight by means of silicone sealant or caulking compound.

NOTE: Bath can be installed after the wall & floor tiling is completed. Bath drain supplies should be arranged preliminarily according to the selected bath.

WARNING



CAUTION

Ensure the floor where the bath will sit is level.

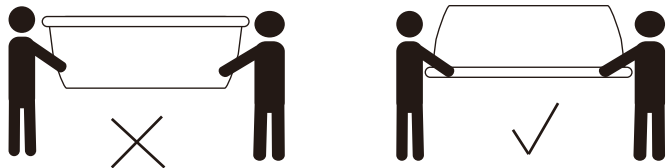
The waste & overflow is supplied with the product, however other items required

such as a waste trap and connectors are not supplied and must be purchased separately.

Because of the technical features of the product it should only be used with the waste & overflow supplied.

Handgrips for this product are not available.

The bathtub must be carried upside down, do not lift or support the bath by the sides.

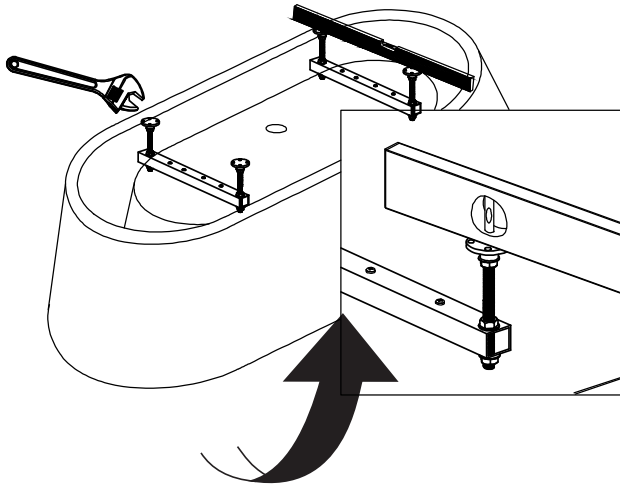


Prior to installing, the bath should be checked for damage. We recommend all work is to be carried out by a qualified tradesperson.

INSTALLATION PROCEDURE

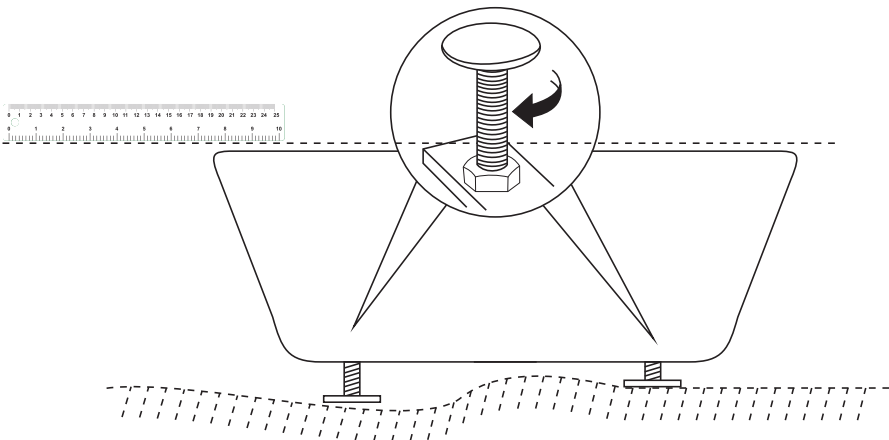
1.

Place the bath upside down on a dust sheet or soft cloth so not to scratch the surface. Level the feet on the base of the bath and lock them into place.



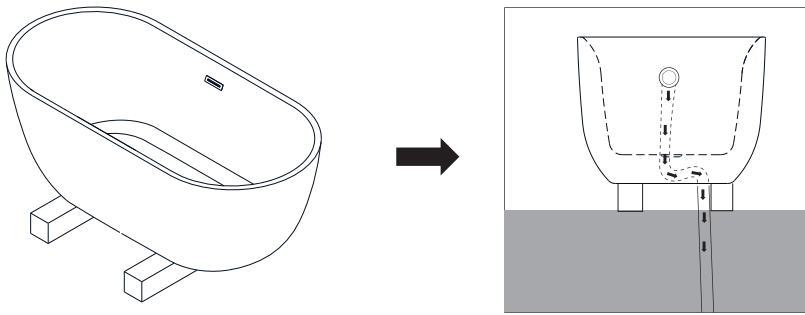
2.

Turn the bath over and temporarily place in what will be final position in the bathroom. Check along the top of the bath using a spirit level and adjust the feet if necessary and lock into place.



3.

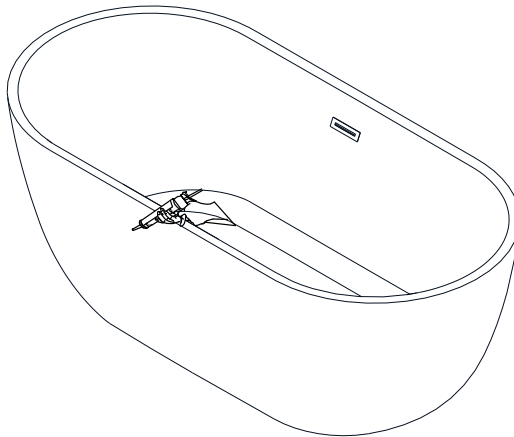
Turn the bath the right way up and in its final position, raise onto timber blocks to gain access underneath for attaching to the household pipework.



4.

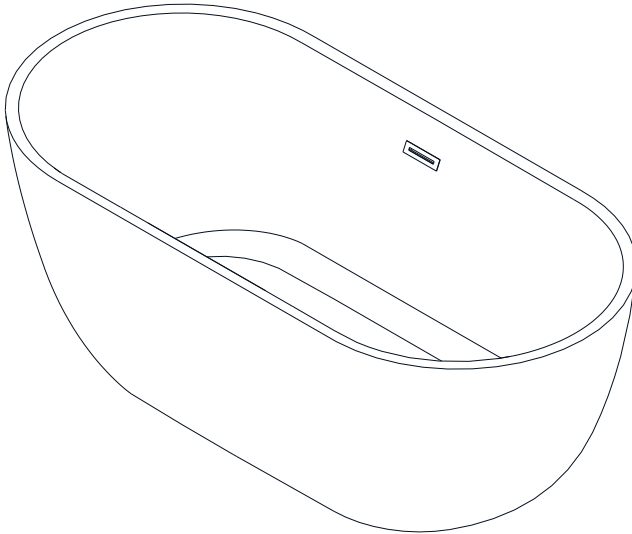
Water can be used to test for leaks. Once complete, remove raising blocks and settle bath into position.

Apply silicon to the underside of the bath to complete the look.



5.

Allow 24 hours for the silicon to dry before use. These instructions are to be used as a guide only. The final decisions regarding installation and waste connection should be made by a qualified tradesperson.



AFTER INSTALLATION

Run water into the bath and check connections for leaks.

CARE & CLEANING

- Use a soft cloth or sponge for cleaning. Do not use any scouring pads like pot cleaners etc. as this will dull the surface.
- Use mild soap and water for everyday use.
- Do not use any abrasive cleaning materials.
- Do not use any disinfectants, aerosol cleaners, ammonia concentrates etc.
- Every few months give your bath a light polish with market acrylic polish to restore the original sheen.

HƯỚNG DẪN LẮP ĐẶT

TÊN SẢN PHẨM: BỒN TẮM ĐẶT SÀN

**Các mã sản phẩm áp dụng: 588.99.600; 588.99.610;
588.99.620**

**THẬN TRỌNG:**

- Nguy cơ gây ra thương tích: Bồn tắm có thể rất nặng, nhờ sự trợ giúp để nhấc hoặc di chuyển bồn tắm một cách cẩn thận.
- Rủi ro thiệt hại về tài sản: Hãy đảm bảo tất cả các mối nối của bồn tắm không bị rò rỉ.

CÁC DỤNG CỤ LẮP ĐẶT CẦN THIẾT

TRƯỚC KHI LẮP ĐẶT

- Trước khi lắp đặt, hãy kiểm tra xem tất cả các phụ kiện đã được cung cấp hay chưa.
- Bồn tắm được lắp ráp trên một tấm thảm để bảo vệ khỏi hư hỏng bề mặt bồn tắm.
- Sản phẩm này cần hai người để nâng, sử dụng kỹ thuật nâng phù hợp.
- Hướng dẫn lắp đặt này khuyến nghị nên lắp bộ xả vào bồn tắm trước khi lắp đặt nếu không nắm rõ quy trình lắp đặt, vui lòng tham khảo ý kiến của nhân viên có chuyên môn.
- Thực hiện lần lượt từng bước.

QUAN TRỌNG: Tất cả các bước lắp đặt phải tuân thủ các yêu cầu bắt buộc của người phụ trách kỹ thuật tại công trình và nhà cung cấp. Người lắp đặt có trách nhiệm đảm bảo rằng nước thải không bị rỉ nước bằng chất trám silicone hoặc hợp chất trám tương tự.

LƯU Ý: Có thể lắp đặt bồn tắm sau khi hoàn thành ốp lát tường & sàn. Các vị trí nước cấp và thoát nước từ bồn tắm nên được xác định sơ bộ theo bồn tắm đã lựa chọn.

CẢNH BÁO



THẬN TRỌNG:

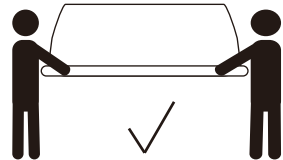
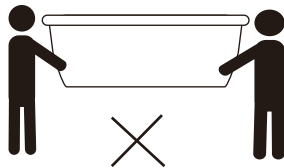
Đảm bảo sàn đặt bồn tắm luôn bằng phẳng.

Bộ xả và xả tràn được cung cấp cùng với sản phẩm, tuy nhiên các vật dụng khác cần thiết như xi phòng chặn khí và đầu nối không được cung cấp và phải mua riêng.

Vì các tính năng kỹ thuật của sản phẩm, nó chỉ nên được sử dụng với Bộ xả và xả tràn được cung cấp.

Không có tay cầm cho sản phẩm này.

Bồn tắm phải được mang lộn ngược, không được nâng hoặc đỡ mép bồn tắm.

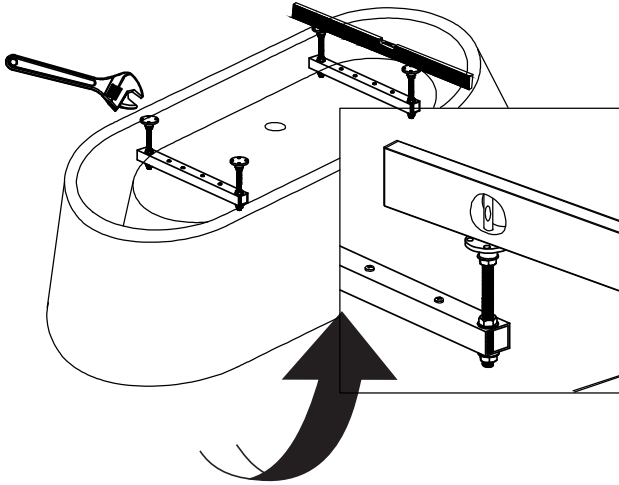


Trước khi lắp đặt, bồn tắm phải được kiểm tra xem có bị hư hỏng không. Chúng tôi khuyến nghị tất cả công việc phải được do một nhân viên có trình độ chuyên môn thực hiện.

QUY TRÌNH LẮP ĐẶT

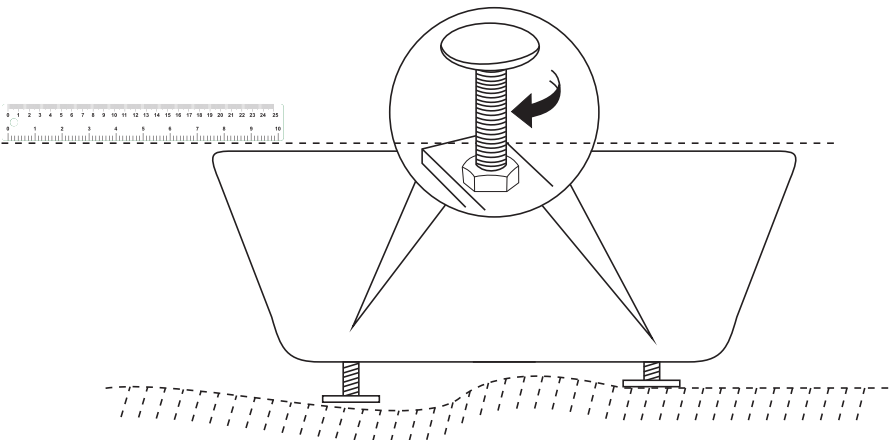
1.

Đặt ngược bốn tấm trên một tấm khăn phủ chống bụi hoặc vải mềm để không làm xước bề mặt. Đặt chân bốn tấm trên chân đế của bốn tấm và bắt chặt chúng vào vị trí.



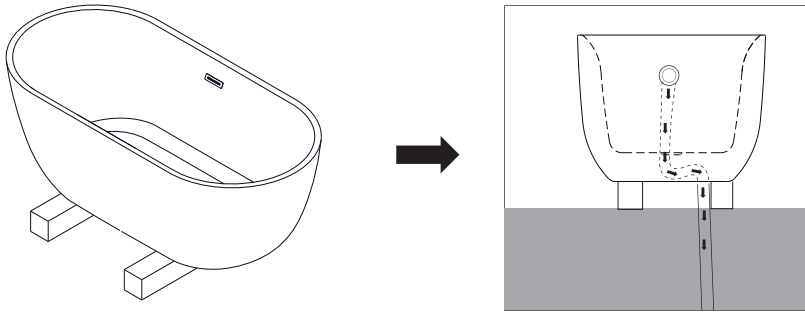
2.

Lật ngửa bốn tấm và tạm thời đặt ở vị trí cố định trong phòng tắm. Kiểm tra cân bằng bốn tấm bằng cách sử dụng thước thủy và điều chỉnh chân bốn tấm sau đó cố định vào vị trí.

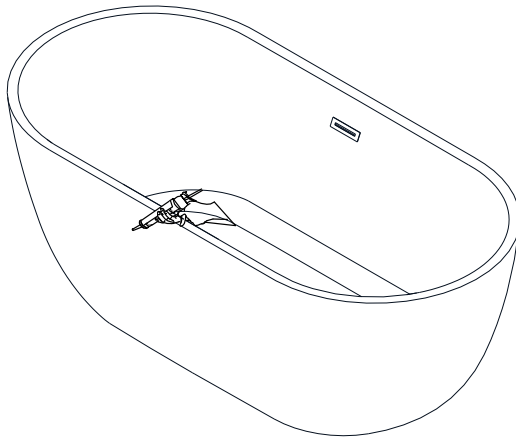


3.

Xoay bồn tắm theo đúng hướng và ở vị trí lắp đặt cuối cùng của nó, nâng bồn tắm lên các khối gỗ để có thể tiếp cận bên dưới giúp kết nối bộ xả vào đường ống thoát nước.

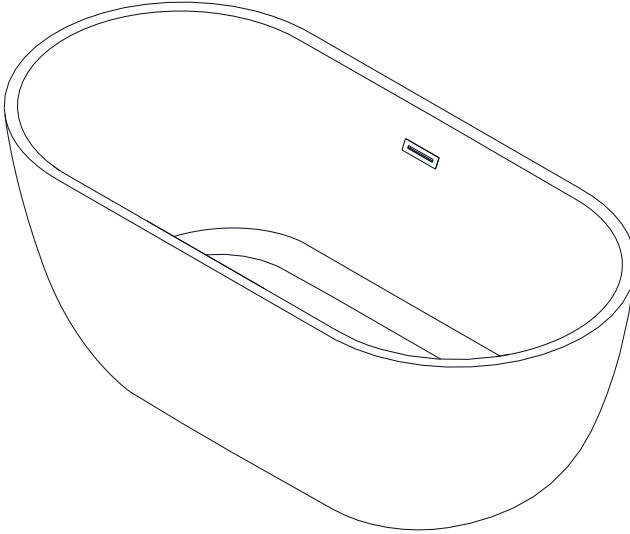
**4.**

Có thể dùng nước để kiểm tra rò rỉ. Sau khi hoàn thành, lấy các khối nâng ra và đặt bồn tắm vào vị trí. Bôi silicon vào mặt dưới của bồn tắm để hoàn thiện.



5.

Để silicon khô trong 24 giờ trước khi sử dụng. Những chỉ dẫn này chỉ được sử dụng như một hướng dẫn. Các quyết định cuối cùng liên quan đến việc lắp đặt và nối đường nước thải phải do một nhân viên có trình độ chuyên môn thực hiện.



SAU KHI LẮP ĐẶT

Cho nước vào bồn tắm và kiểm tra các mối nối có bị rò rỉ không.

BẢO QUẢN & VỆ SINH

- Dùng khăn mềm hoặc miếng bọt biển để lau bồn tắm. Không sử dụng bất kỳ miếng cọ rửa nào như miếng cước chùi nồi, vì điều này sẽ gây hại đến bề mặt sản phẩm.
- Dùng xà phòng dịu nhẹ và nước để sử dụng hàng ngày.
- Không sử dụng bất kỳ vật liệu tẩy rửa ăn mòn nào.
- Không sử dụng bất kỳ chất khử trùng, chất tẩy rửa aerosol, amoniac cô đặc, v.v.
- Cứ vài tháng, đánh bóng nhẹ bồn tắm của bạn với sơn đánh bóng acrylic trên thị trường để khôi phục lại vẻ sáng bóng ban đầu.

HÄFELE

Häfele VN LLC.

3rd Floor, REE Tower
9 Doan Van Bo Street,
District 4, Ho Chi Minh City
Phone: (+84 28) 39 113 113
Email: info@hafele.com.vn

