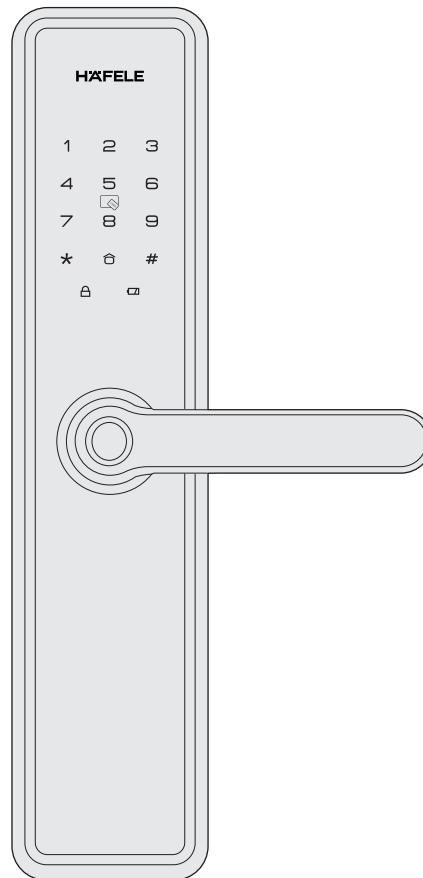




## Khóa điện tử DL7600



DL7600

## Hướng dẫn lắp đặt

\* Nội dung của hướng dẫn sử dụng này sẽ được thay đổi mà không cần thông báo trước cho người dùng để nâng cao hiệu năng của sản phẩm.

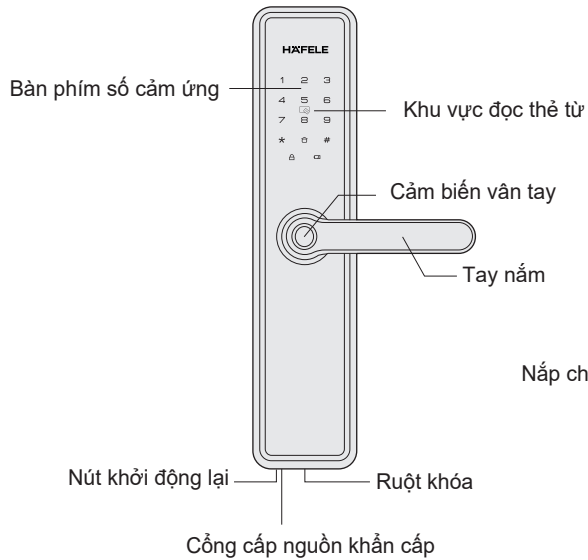
## Nội dung

---

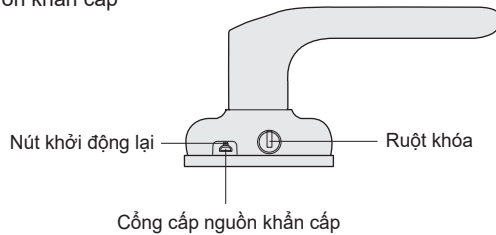
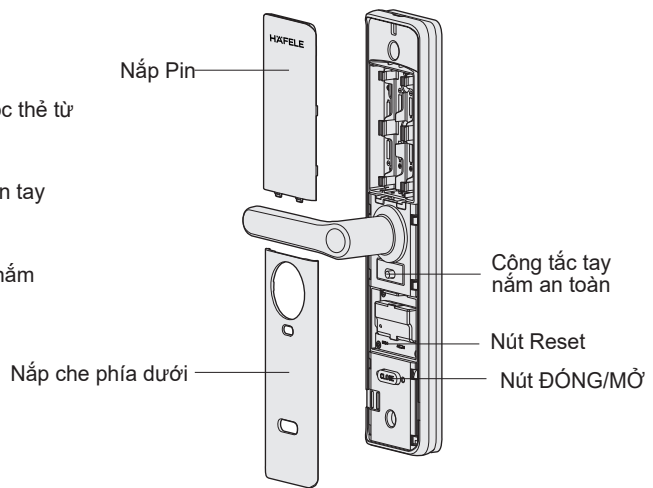
Tổng quan sản phẩm.....	2
Chi tiết sản phẩm.....	3
Chuẩn bị trước khi lắp đặt.....	4
Hướng dẫn lắp đặt.....	6

✓ Tổng quan sản phẩm

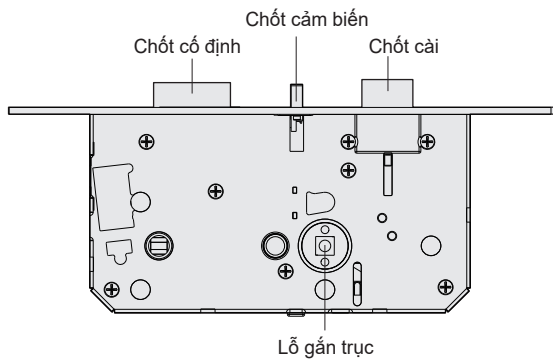
### Mặt ngoài



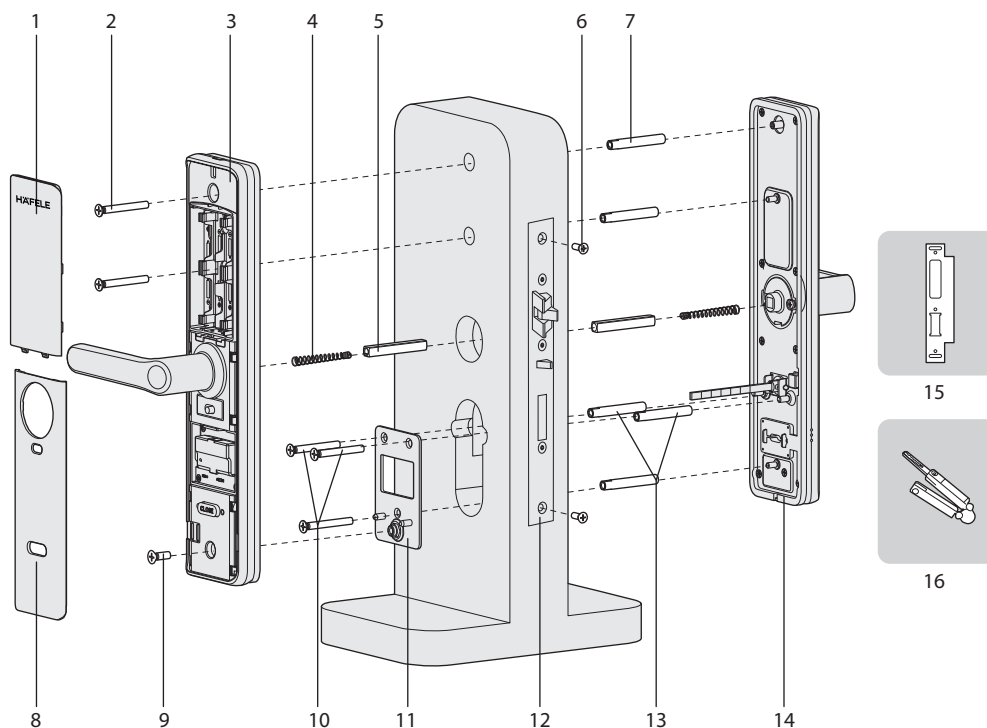
### Mặt trong



### Thân khóa



✓ Chi tiết sản phẩm

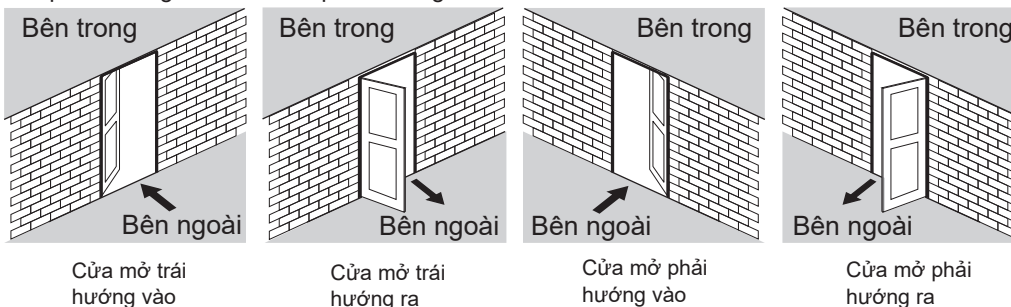


- |                              |                            |                           |
|------------------------------|----------------------------|---------------------------|
| 1. Nắp Pin (1c)              | 7. Bu-lông liên kết (2c)   | 13. Bu-lông liên kết (3c) |
| 2. Ốc liên kết (2c)          | 8. Nắp che phía dưới       | 14. Mặt ngoài khóa (1c)   |
| 3. Mặt trong khóa (1c)       | 9. Ốc liên kết (1c)        | 15. Bas khung cửa         |
| 4. Lò xo nén (2c)            | 10. Ốc liên kết (3c)       | - Bas cửa mở trái (1c)    |
| 5. Trụ vuông (2c)            | 11. Tấm lót mặt trong (1c) | - Bas cửa mở phải (1c)    |
| 6. Ốc cố định thân khóa (2c) | 12. Thân khóa (1c)         | - Hộp Bas khung cửa (1c)  |
|                              |                            | 16. Chìa khóa cơ (2c)     |

✓ Chuẩn bị trước khi lắp đặt

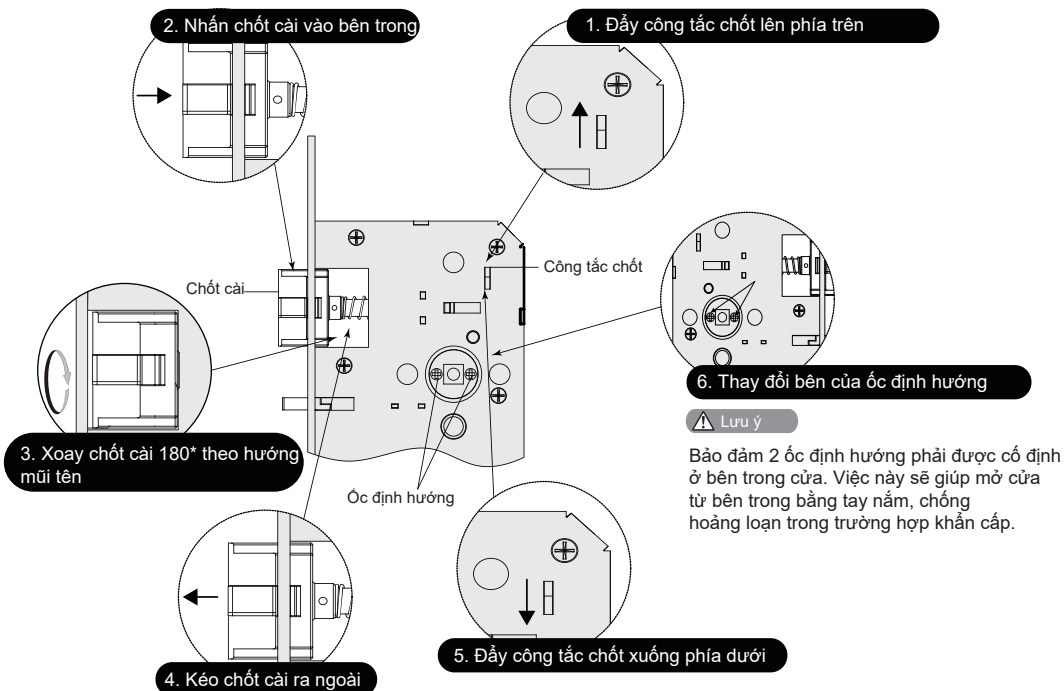
## Kiểm tra hướng mở cửa

Sản phẩm này phù hợp với mọi hướng mở cửa – Cửa mở trái hướng vào/Cửa mở trái hướng ra/Cửa mở phải hướng vào/Cửa mở phải hướng ra



Khi cửa mở trái ra ngoài hoặc mở phải vào trong, vui lòng làm theo 2 bước sau:

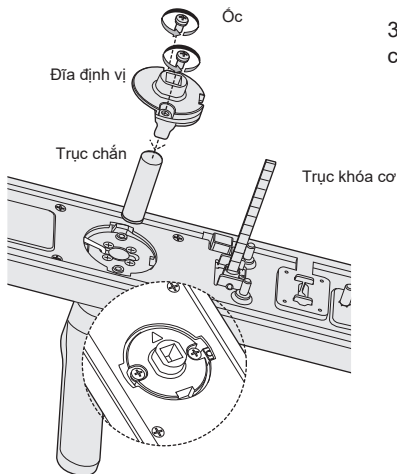
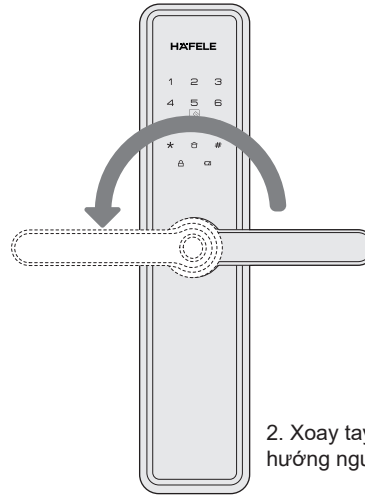
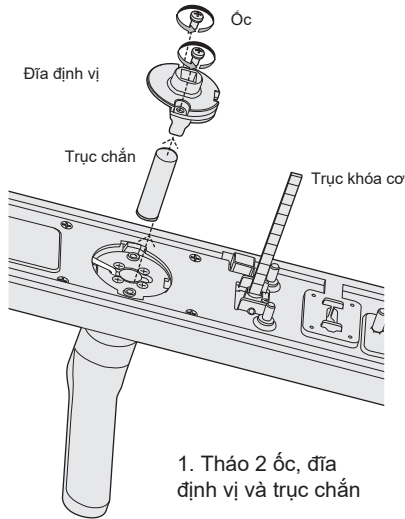
### 1. Thay đổi hướng của chốt cài và ốc định hướng



## ✓ Chuẩn bị trước khi lắp đặt

### 2. Thay đổi hướng của tay nắm (Cho mặt trong và mặt ngoài khóa)

Vui lòng vận ốc ở vị trí chính xác theo hướng dẫn bên dưới tương ứng với chiều mở cửa mong muốn.



3. Định vị lại dây cáp cảm biến, nằm bên dưới biểu tượng mũi tên "Δ" của đĩa định vị. Siết chặt ốc.

### Kiểm tra độ dày cửa

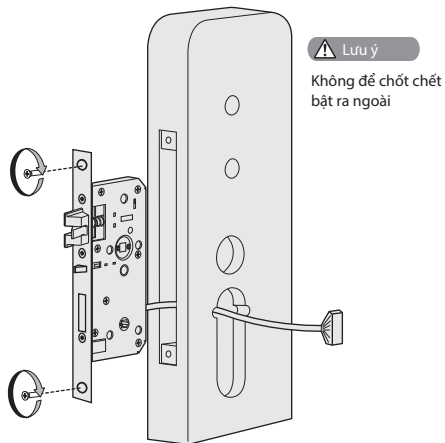
1. Chọn bộ ốc theo độ dày cửa tương ứng.
2. Bộ ốc mặc định cho độ dày cửa 38-60mm.

### Cắt trục khóa cơ

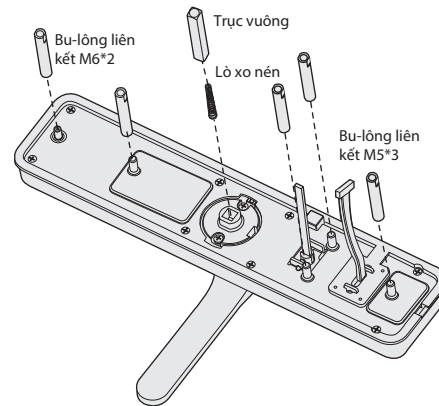
Tương ứng với độ dày cửa, cắt trục khóa cơ với độ dài tương ứng. Độ dài của trục khóa cơ yêu cầu dài hơn 1/2 độ dày cửa nhưng không xuyên qua cửa.

## ✓ Hướng dẫn lắp đặt

1. Đánh dấu và khoan lỗ theo tờ rập, sau đó cố định thân khóa lên cánh cửa và siết chặt bằng 2 ốc.

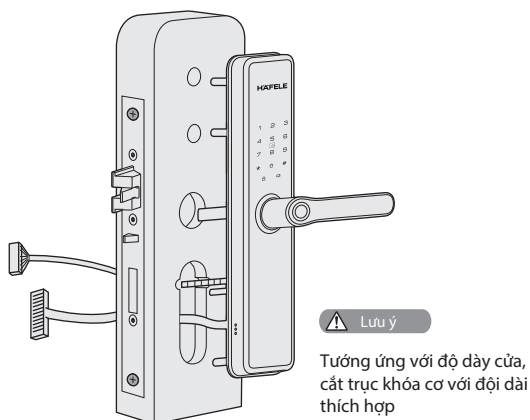


2. Cố định 5 bu-lông lên mặt trước, đặt trục vuông và lò xo nén vào lỗ trục tay nắm

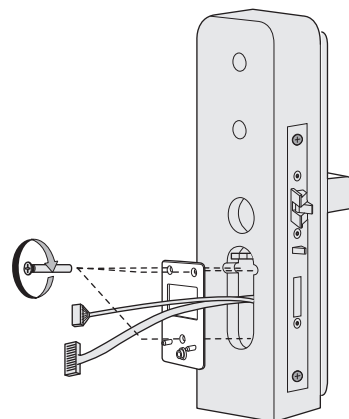


⚠ Lưu ý  
Lò xo nén: Đầu to hướng xuống dưới

3. Luồn dây kết nối qua lỗ khoan bên dưới. Sau đó cân chỉnh và đặt trục vuông vào lỗ tương ứng trên thân khóa và bảo đảm mặt trước áp sát vào mặt cửa.

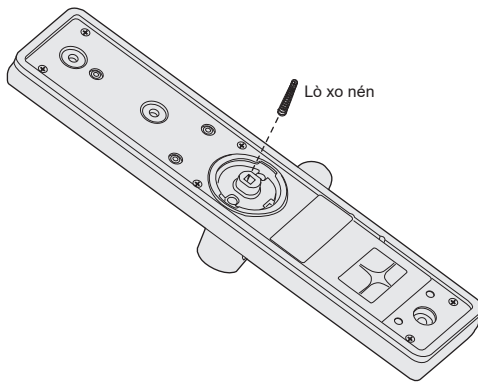


4. Lắp đặt lăm lót mặt trong và cố định ốc chặt vào bề mặt của

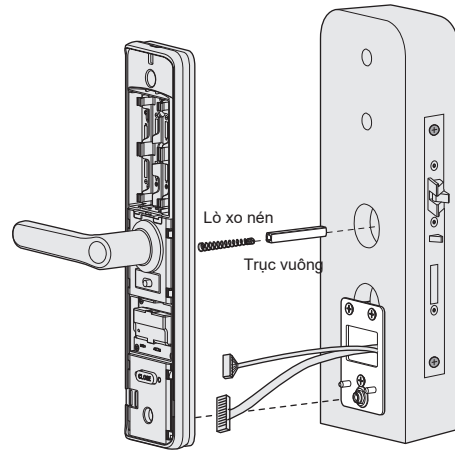


## ✓ Hướng dẫn lắp đặt

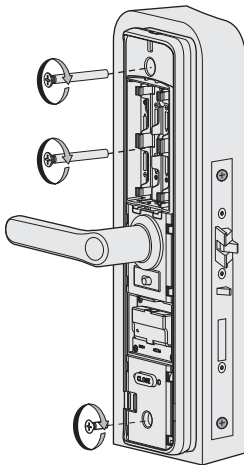
5. Đặt lò xo nén và trục vuông vào mặt sau khóa theo đúng thứ tự.



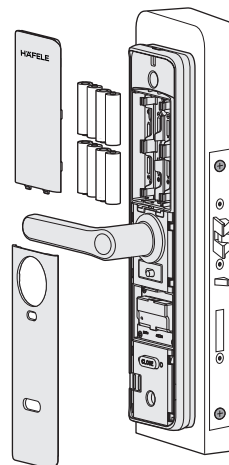
6. Cắm dây tín hiệu của mặt trước vào cổng kết nối mặt sau tương ứng. Cân chỉnh và chèn trục vuông vào lỗ trên thân khóa, bảo đảm mặt sau áp sát vào mặt cửa.



7. Siết chặt 3 ốc cố định.



8. Lắp Pin và đóng nắp Pin. Sau đó lắp đặt Bas khung cửa để hoàn thành việc lắp đặt.



### ⚠ Lưu ý

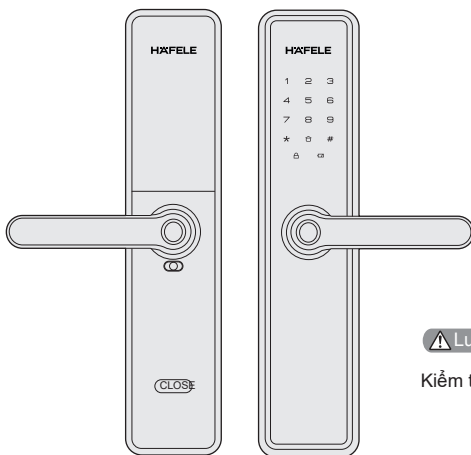
Sau khi lắp đặt Bas khung cửa, vui lòng kiểm tra để bảo đảm khóa đóng mở dễ dàng.



---

✓ Hướng dẫn lắp đặt

9. Vui lòng kiểm tra tay nắm, công tắc tay nắm an toàn và chìa khóa cơ để đảm bảo chúng hoạt động chính xác.



⚠ Lưu ý

Kiểm tra sự hoạt động của chìa khóa cơ sau khi lắp đặt