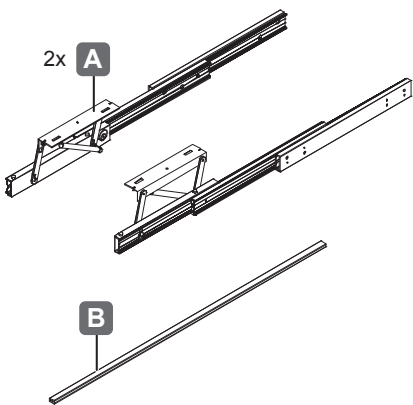














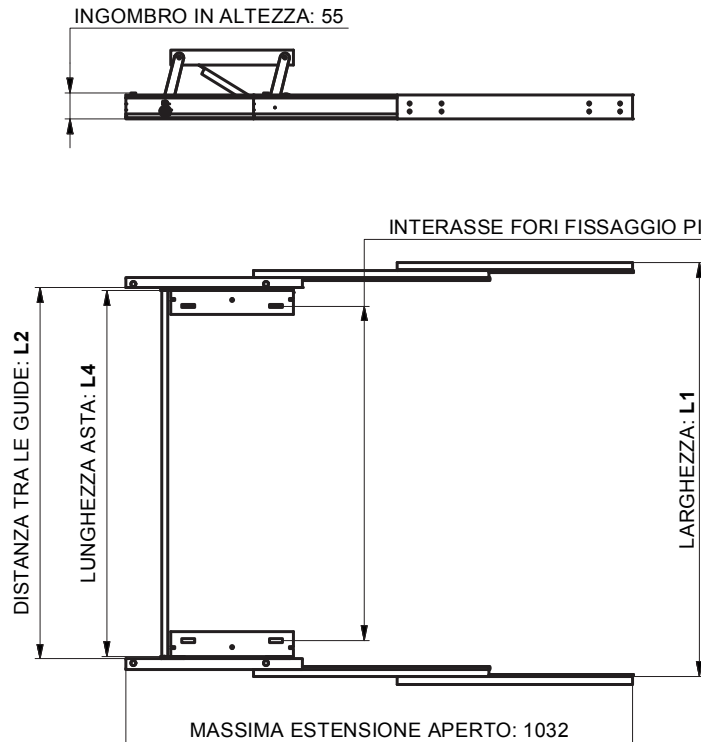
## Guarnitura per tavolo estraibile filo top

505.73.933 (mod. 450 mm)  
 505.73.934 (mod. 600 mm)  
 505.73.935 (mod. 900 mm)  
 505.73.936 (mod. 1200 mm)



- C** —  chiave esagonale nr.5
- D** —  chiave esagonale nr.3
- 2x **E** —  molla
- 2x **F** —  ammortizzatore
- 12x **G** —  bussola M6, 12 x 8 mm
- 4x **H** —  rondella Ø 12 x 1.35
- 2x **I** —  vite TPS M5 x 12 mm
- 12x **J** —  vite TCCE M6 x 12 mm
- 8x **K** —  vite TCBCE M5 x 10 ISO 7380
- 20x **L** —  distanziale per fianco

**1**



INGOMBRO IN ALTEZZA: 55

INTERASSE FORI FISSAGGIO PIANO: L3

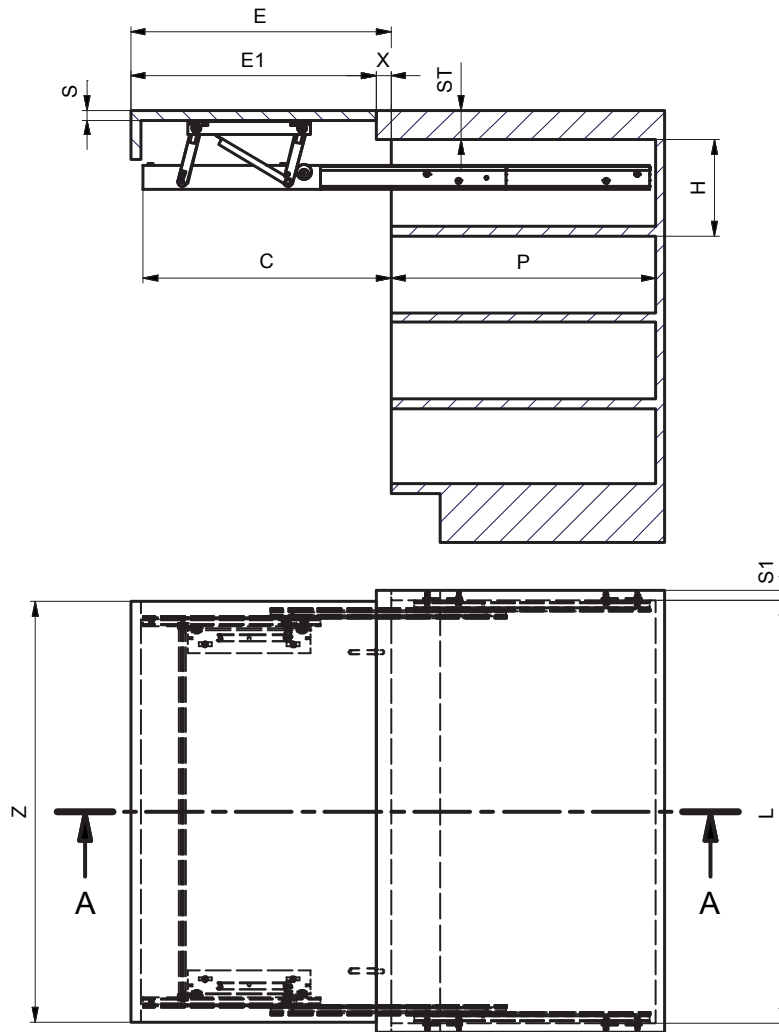
DISTANZA TRA LE GUIDE: L2

LUNGHEZZA ASTA: L4

LARGHEZZA: L1

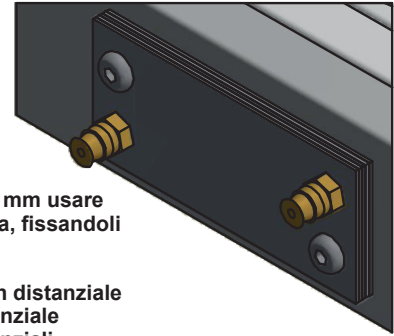
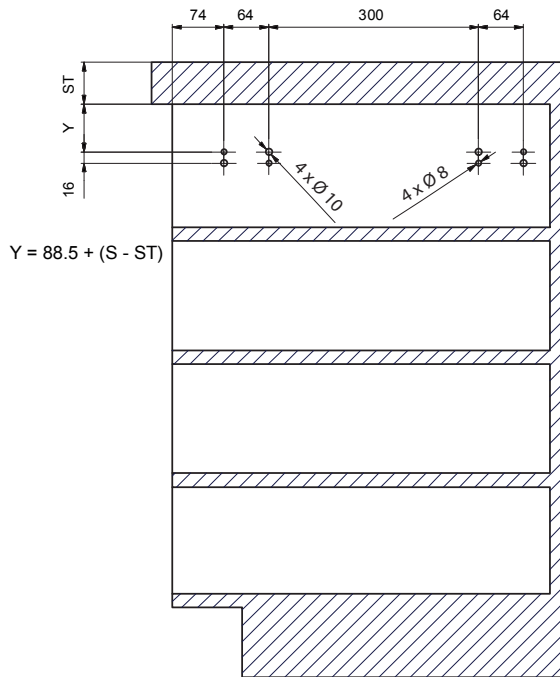
MASSIMA ESTENSIONE APERTO: 1032

MODULO	L1 (mm)	L2 (mm)	L3 (mm)	L4 +/- 0.20 (mm)
450	410-420	305.5-310.5	231-241	295.5
600	560-570	455.5-465.5	381-391	445.5
900	860-870	755.5-765.5	681-691	745.5
1200	1160-1170	1055.5-1065.5	981-991	1045.5
Su misura	Su misura	Su misura	L1-178.4	L1-114.5



DIMENSIONE	SIMBOLO	mm
ALTEZZA	H	MIN: 75
PROFONDITA'	P	MIN: 540
LARGHEZZA	L	MIN: 410 MAX: 1170
SPESSORE PIANO	S	20-60
SPESSORE FIANCHI	S1	15-20
SPESSORE TOP	ST	20-60
LARGHEZZA PIANI	Z	L - 5
SPORGENZA	X	-
APERTURA PIANI	E	500
LUNGHEZZA PIANO	E1	E-X
APERTURA MECCANISMO	C	505

3

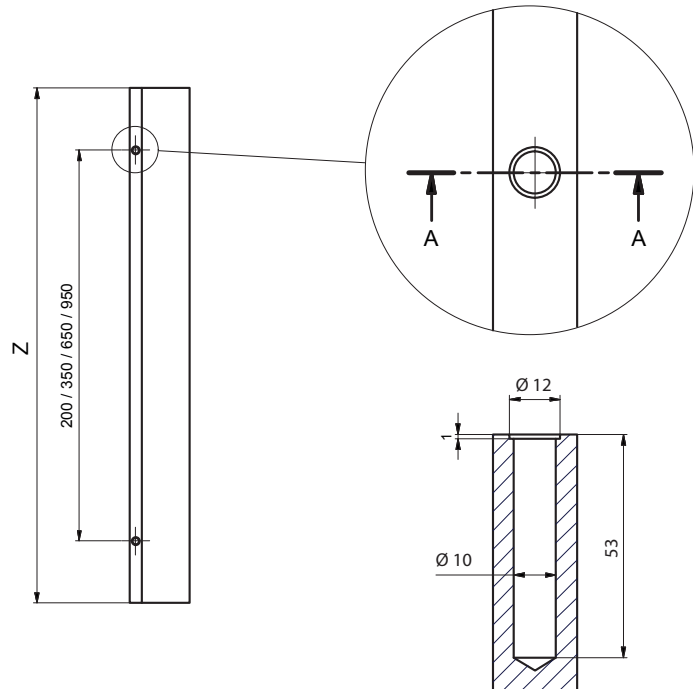
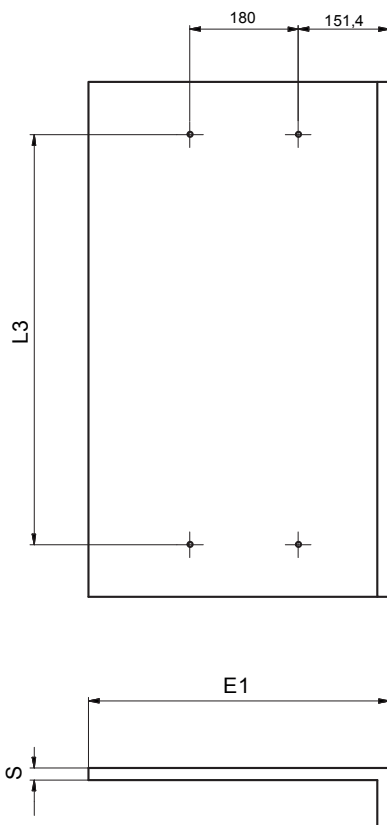


Per fianco spessore < 20 mm usare i distanziali nella fornitura, fissandoli sulle guide esterne

Fianco da 20 mm: nessun distanziale  
 Fianco da 19 mm: 1 distanziale  
 Fianco da 18 mm: 2 distanziali  
 Fianco da 17 mm: 3 distanziali  
 Fianco da 16 mm: 4 distanziali  
 Fianco da 15 mm: 5 distanziali

- D** chiave esagonale nr.3
- 20x **L** distanziale per fianco
- 8x **G** bussola M6, 12 x 8 mm
- 8x **K** vite TCBCE M5 x 10 ISO 7380

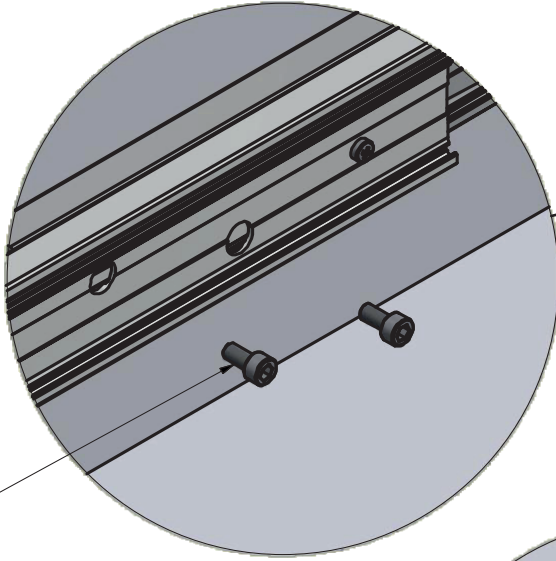
4



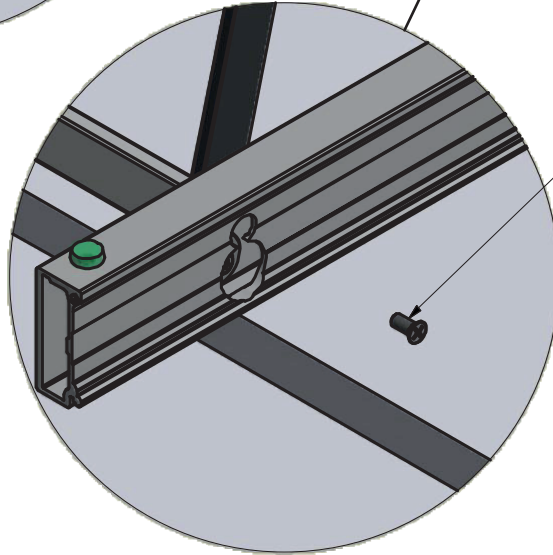
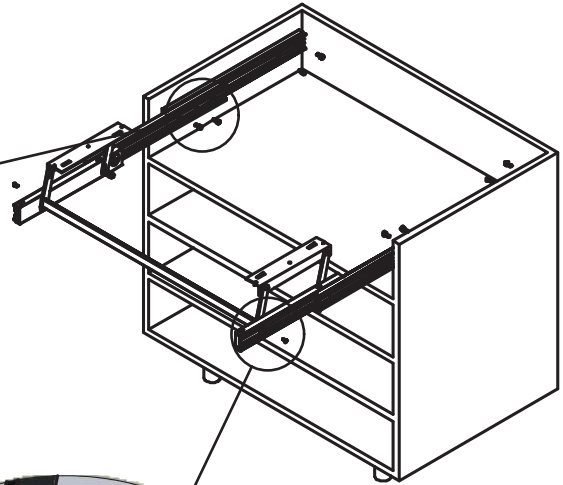
vedi tabella a pagina precedente

- 2x **F** ammortizzatore
- 4x **G** bussola M6, 12 x 8 mm

5

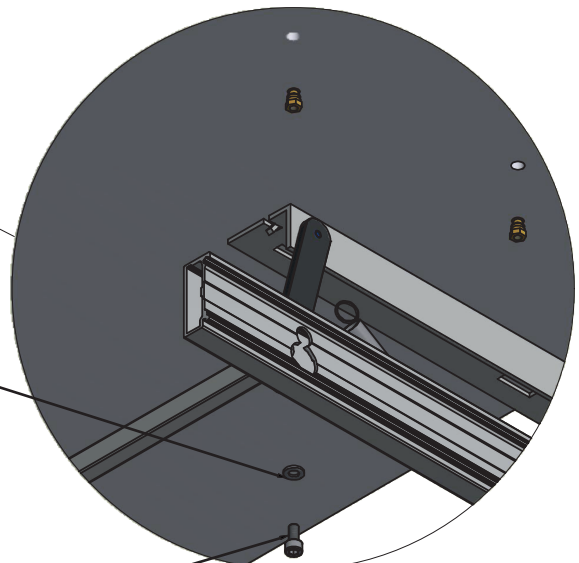
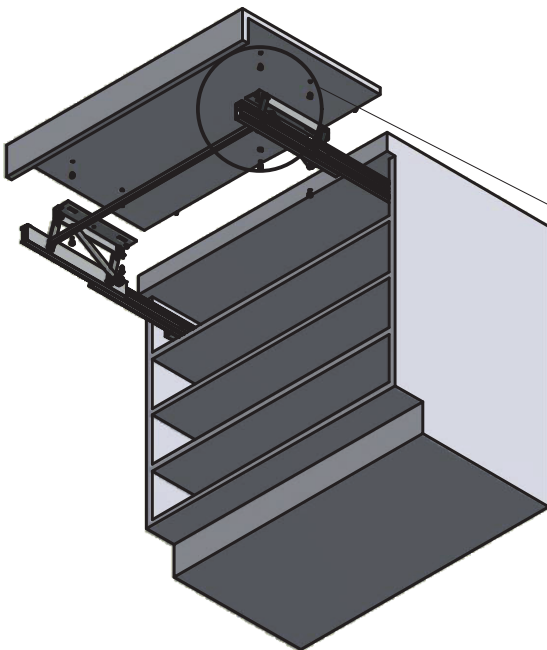


8x **J**



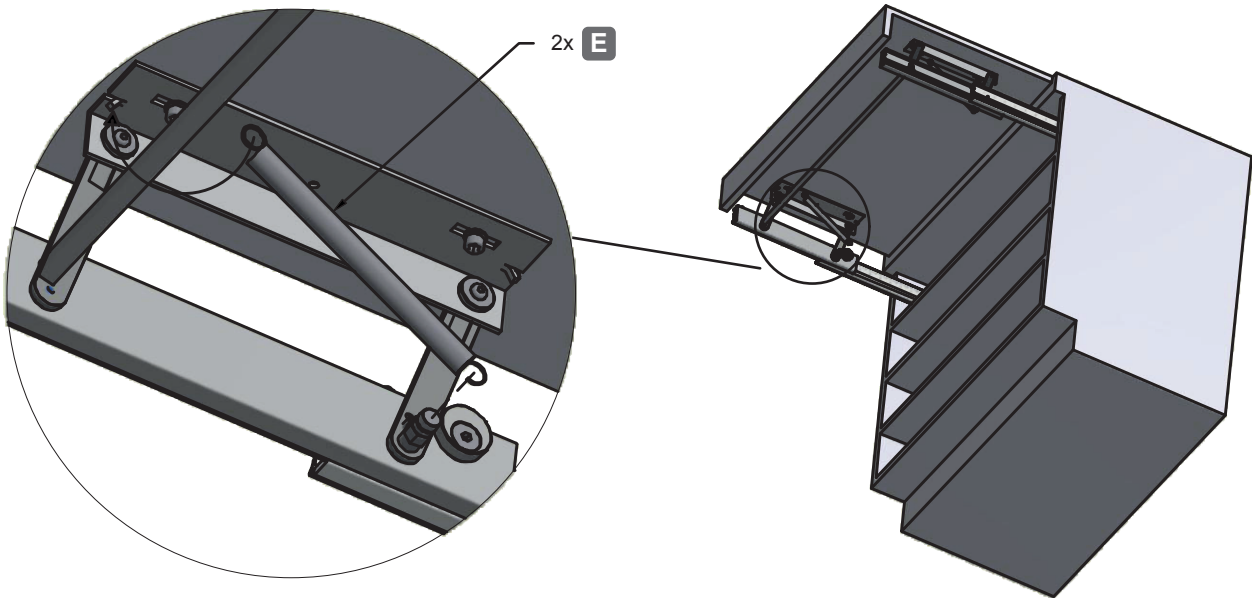
2x **I**

- 4x **H** — rondella Ø 12 x 1.35
- 2x **I** — vite TPS M5 x 12 mm
- 12x **J** — vite TCCE M6 x 12 mm

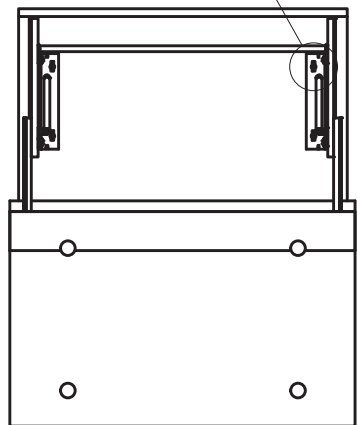
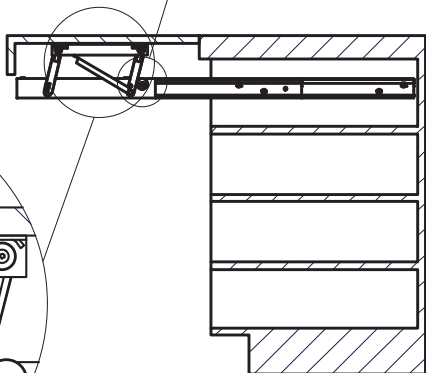
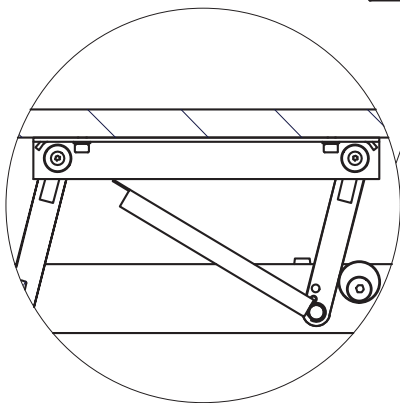
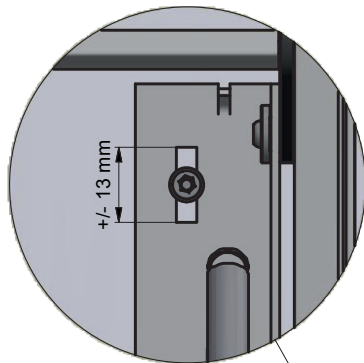
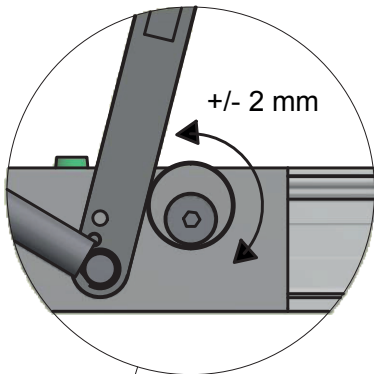


4x **J**

6



2x E —  molla



Trovare la posizione e fissare il piano con due viti (non fornite)