



Türdrücker für PED 200 / PED 210 Lever handle for PED 200 / PED 210

911.52.113
911.52.114
911.52.132

**1 DIN-RICHTUNG WÄHLEN
SELECT DIN DIRECTION**

<p>DIN links DIN left hand</p>	<p>DIN rechts DIN right hand</p>
<p>Die Schraube (V1) in die linke Bohrung einsetzen (Sx)</p> <p>Insert the screw (V1) into the left hole (Sx)</p>	<p>Die Schraube (V1) in die rechte Bohrung einsetzen (Dx)</p> <p>Insert the screw (V1) into the right hole (Dx)</p>

**2 BOHRUNG DER TÜR
DRILL HOLE OF DOOR**

<p>$L=E+18 \pm 0.5$</p>	<p>$L=E+16.5 \pm 0.5$</p>	<p>$L=E+15 \pm 0.5$</p>

**WICHTIG
IMPORTANT**

**3 BEFESTIGUNG DES DRÜCKERS AUF DEM SCHILD
FASTENING THE LEVER HANDLE ON THE PLATE**

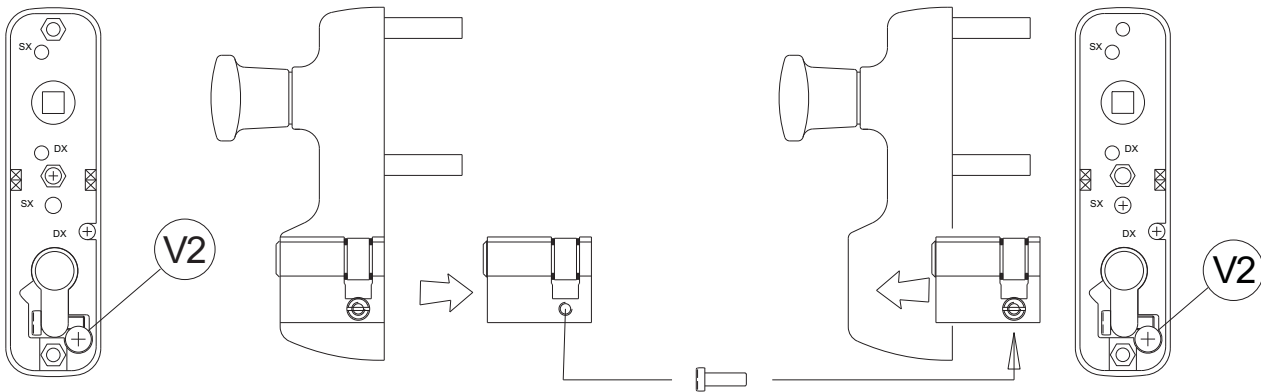
<p>Links Left</p>	<p>Rechts Right</p>	<p>Die Schraube kräftig anziehen Tighten the screw firmly</p>
<p>ACHTUNG ATTENTION Die Schraube ist schwergängig, da das Gewinde selbstschneidend ist. The screw is stiff, since the thread is self-tapping.</p>		

**4 MONTAGE DES DRÜCKERS AN DER TÜR
ASSEMBLING THE LEVER HANDLE ON THE DOOR**

Montage muss auf beiden Seiten parallel übereinstimmen.
The assembly must correspond parallel on both sides.

**WICHTIG
IMPORTANT**

5 MONTAGE / DEMONTAGE DES PROFILZYLINDERS ASSEMBLY / REMOVAL OF THE PROFILE CYLINDER



Die Schraube (V2) herausdrehen.

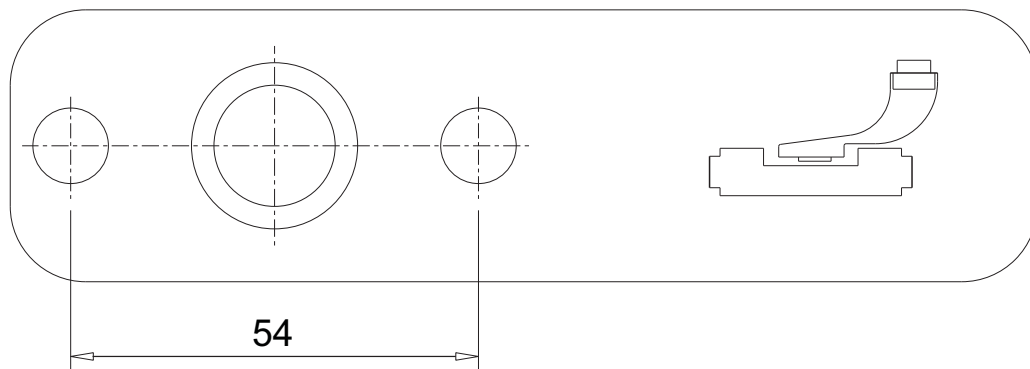
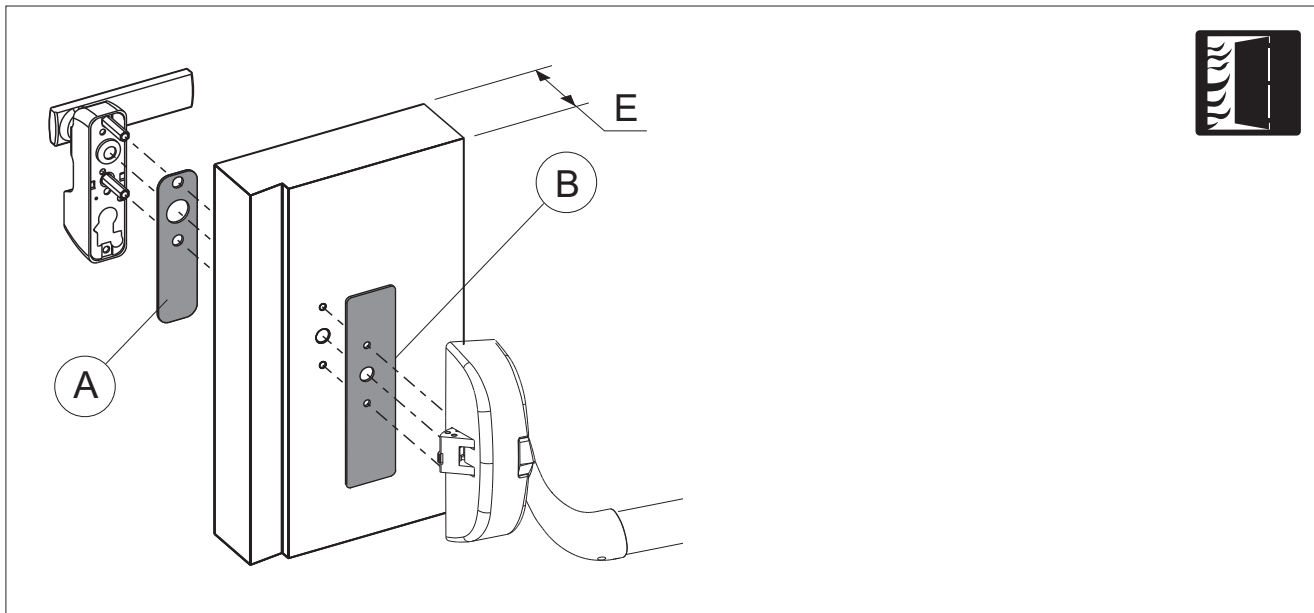
Unscrew the screw (V2).

Bestehenden Zylinder demontieren und durch neuen Zylinder ersetzen.

Remove the existing cylinder and replace with a new cylinder.

Schraube (V2) eindrehen.

Screw in the screw (V2).



HDE 19.06.2013 Maße in mm – Dimensions in mm