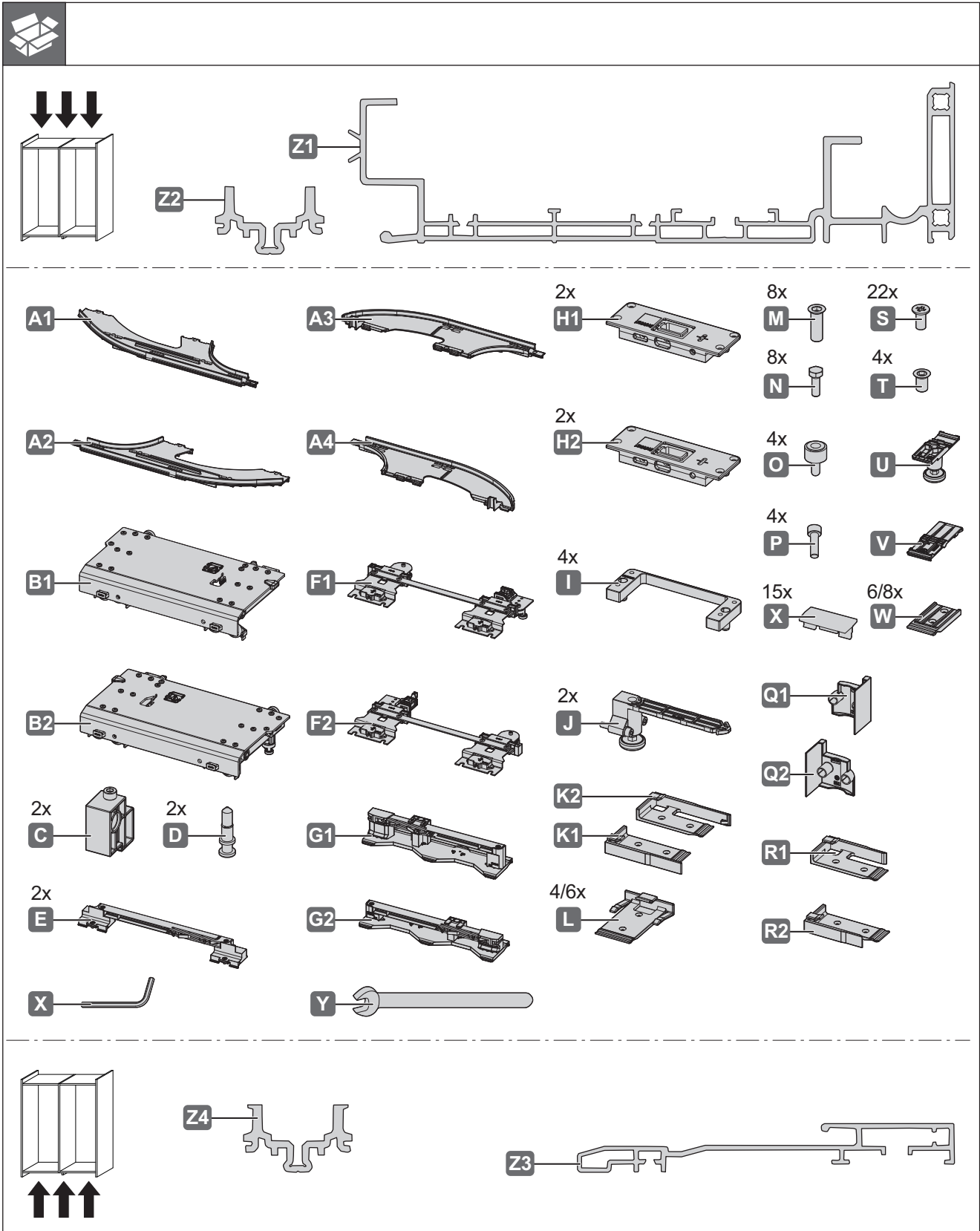




## Finetta F-Flush53 50A

406.11.285	406.11.690
406.11.286	406.11.691
406.11.287	
406.11.288	



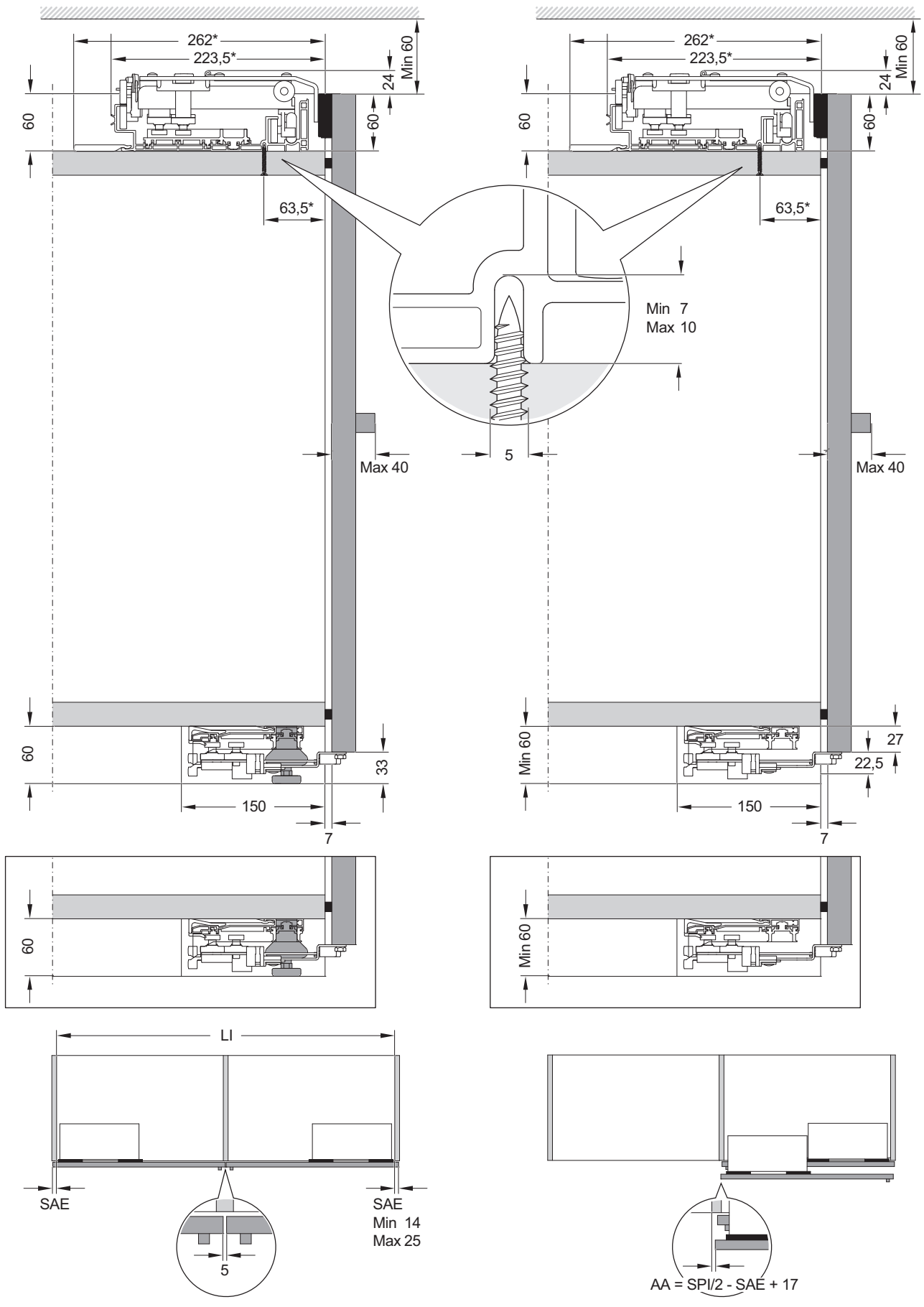
732.24.443

HDE 30.03.2021

i

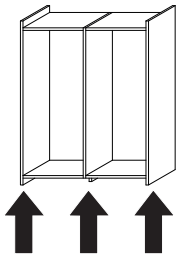


„mm“

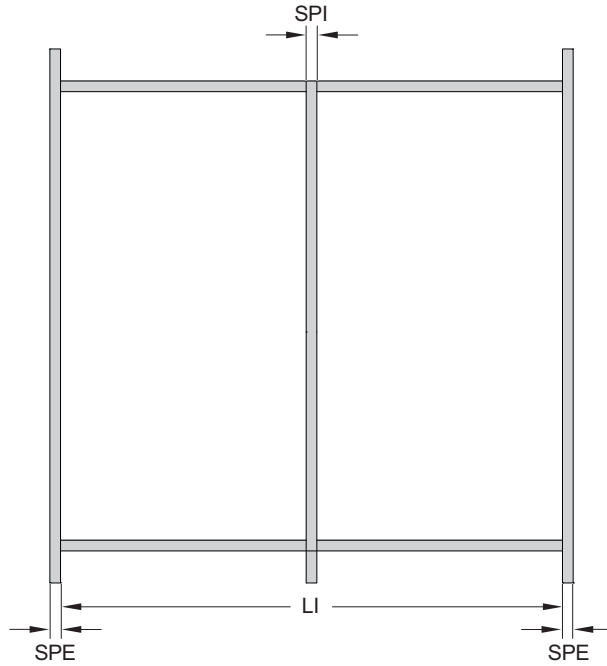


732.24.443

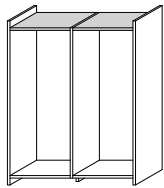
HDE 30.03.2021



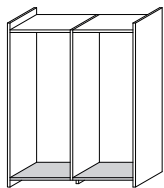
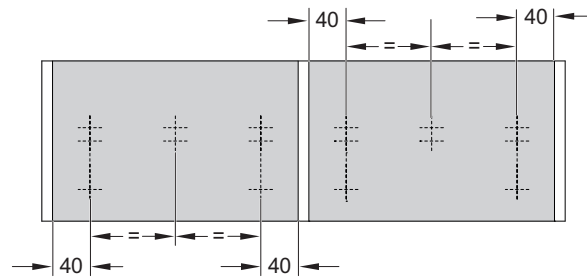
①



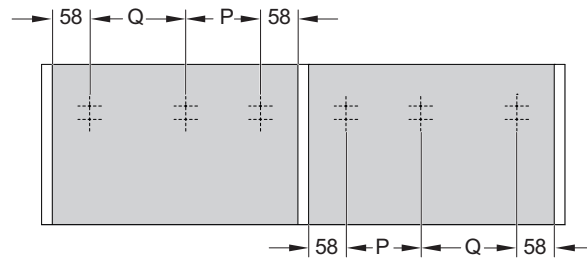
LI	1531 - 2330 mm
----	----------------



②



③



P	LI/4 - SPI/2 - 70 mm
Q	LI/4 - 46 mm

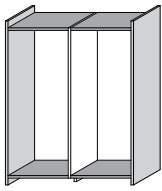
732.24.443

HDE 30.03.2021

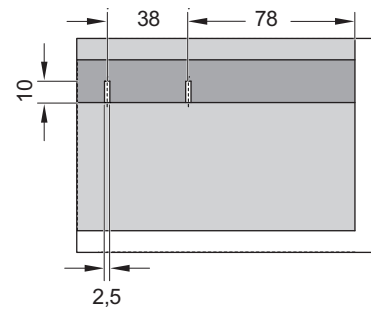
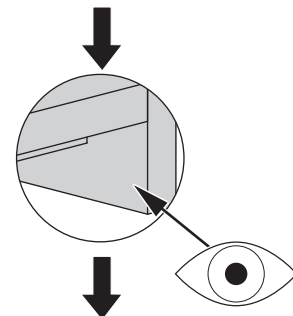
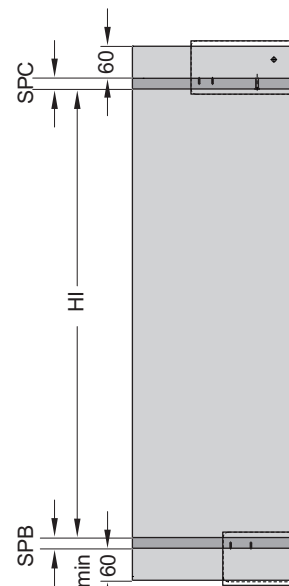
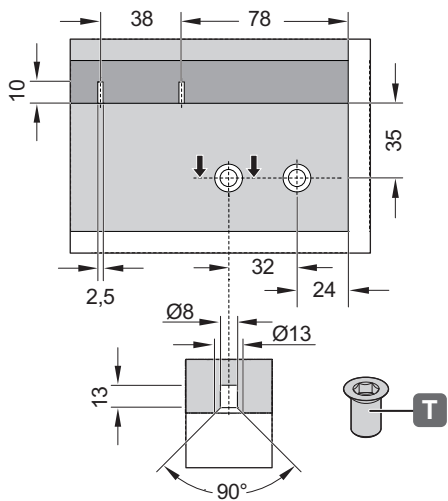
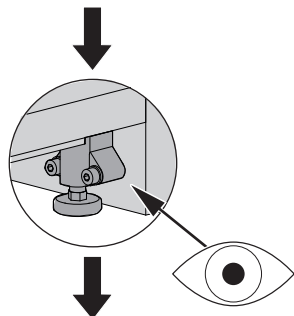
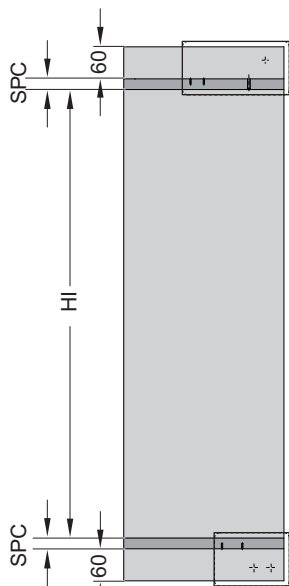
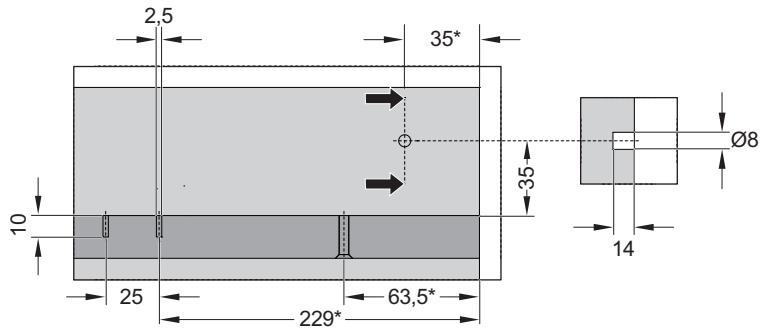
i



„mm“



4



732.24.443

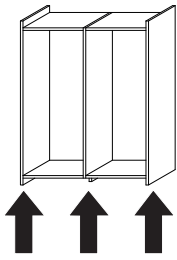
HDE 30.03.2021



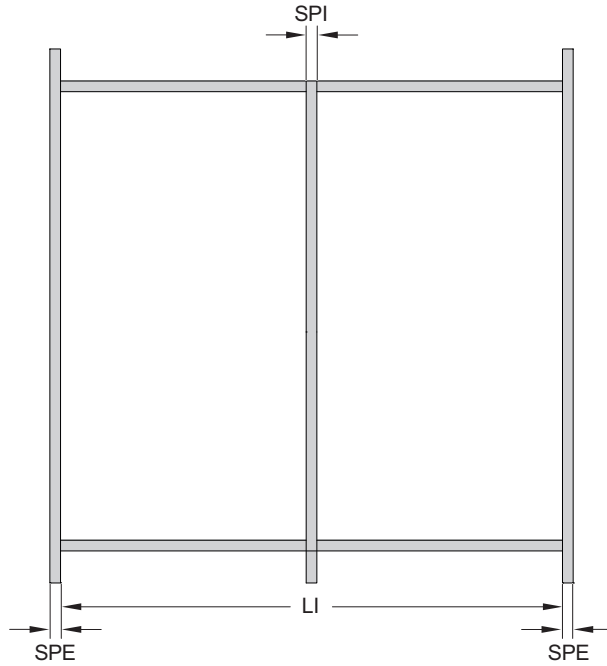
i



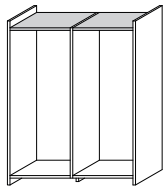
„mm“



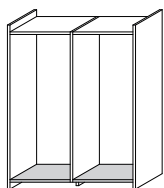
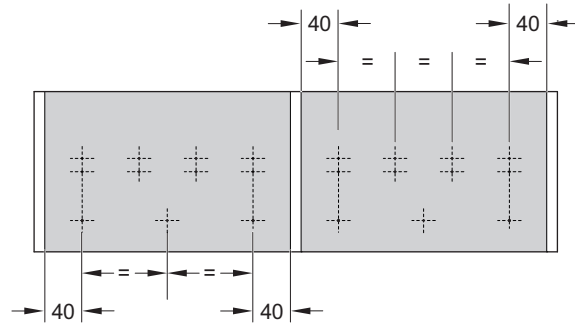
①



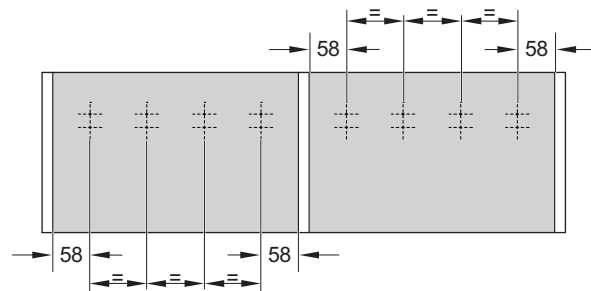
LI 2331 - 3200 mm



②

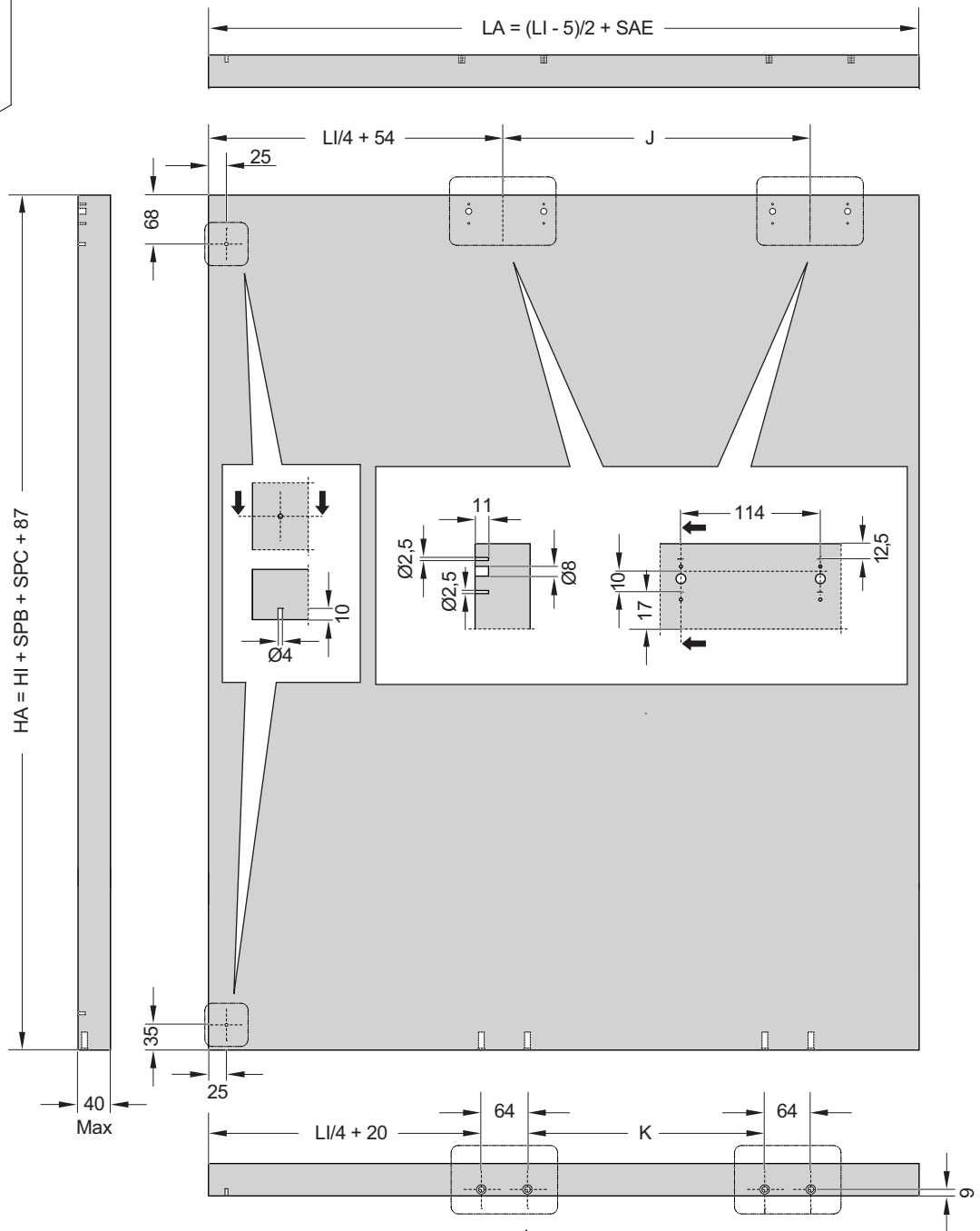
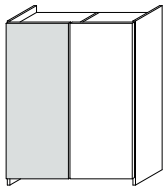


③

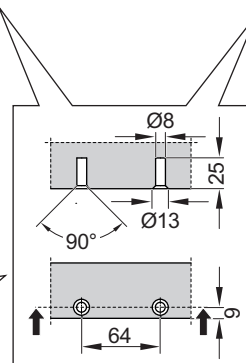
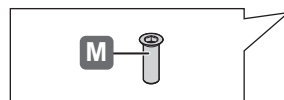


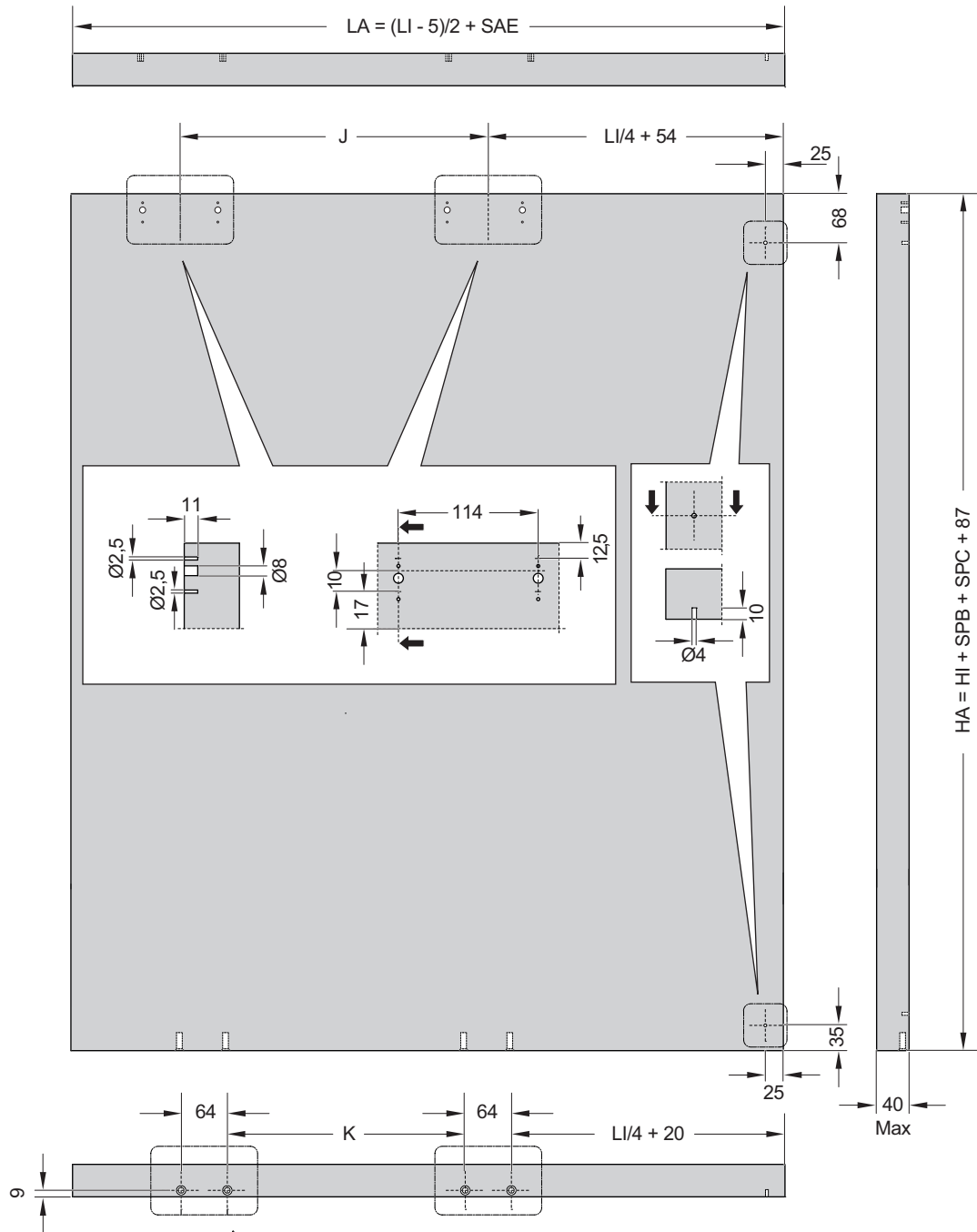
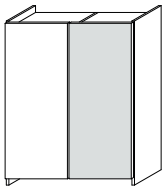
732.24.443

HDE 30.03.2021

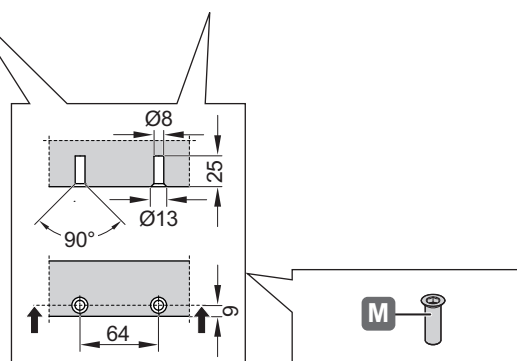


LI (mm)	J (mm)	K (mm)
1531 - 1930	254	177
1931 - 2330	354	277
2331 - 2730	454	377
2731 - 3200	554	477





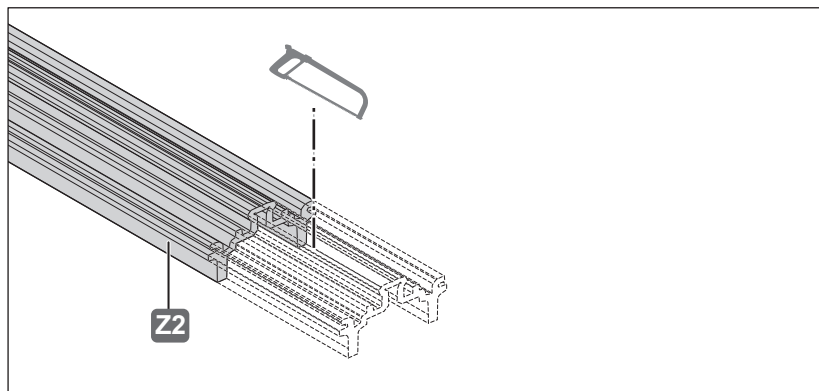
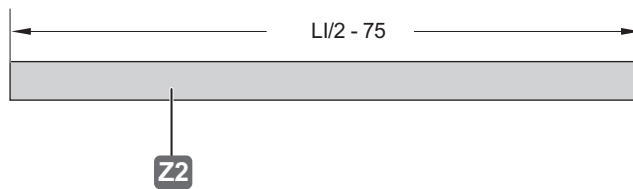
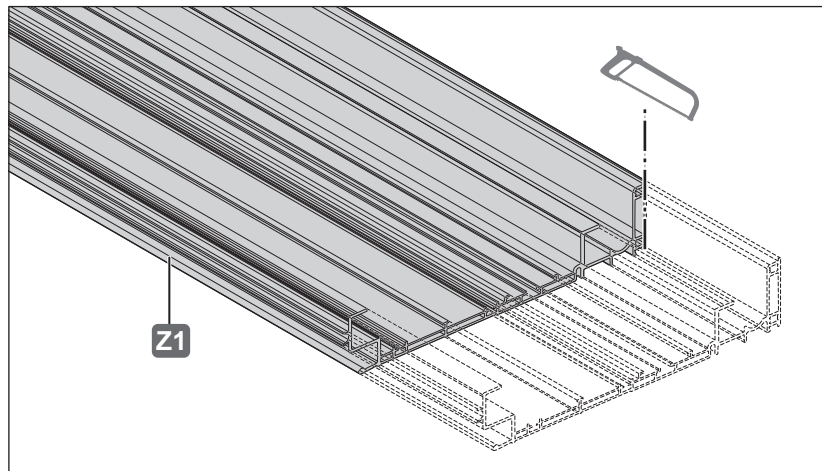
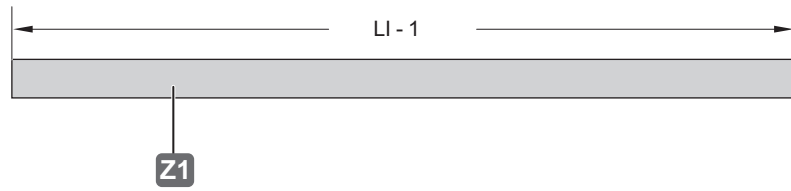
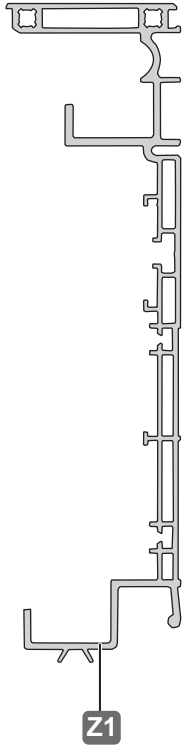
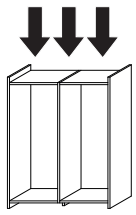
LI (mm)	J (mm)	K (mm)
1531 - 1930	254	177
1931 - 2330	354	277
2331 - 2730	454	377
2731 - 3200	554	477



732.24.443

HDE 30.03.2021

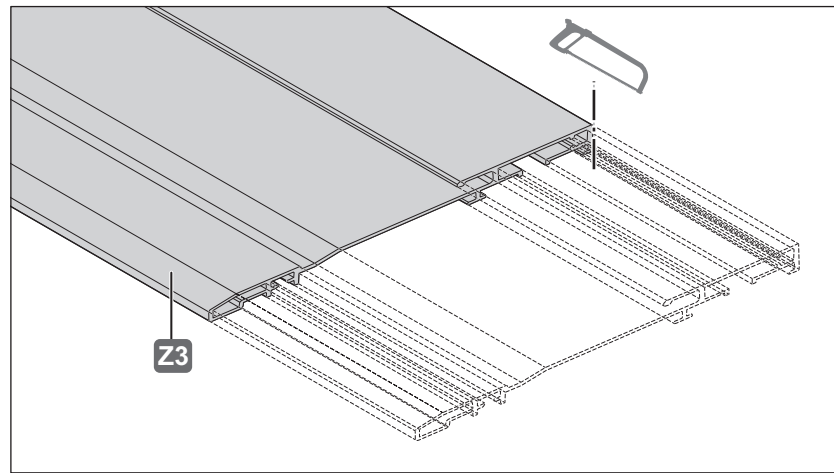
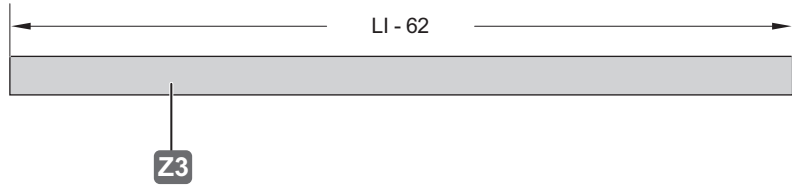
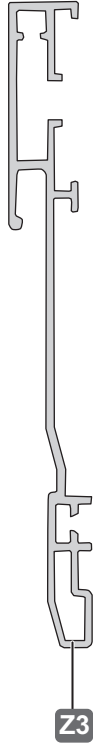
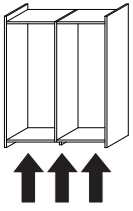
1



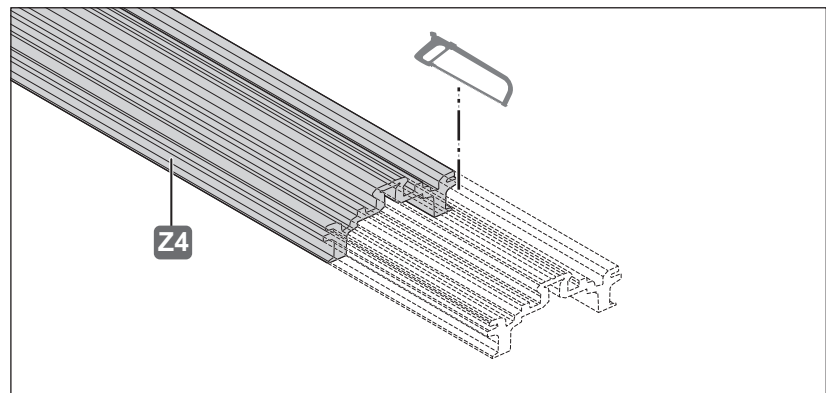
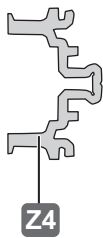
732.24.443

HDE 30.03.2021

2



732.24.443



HDE 30.03.2021

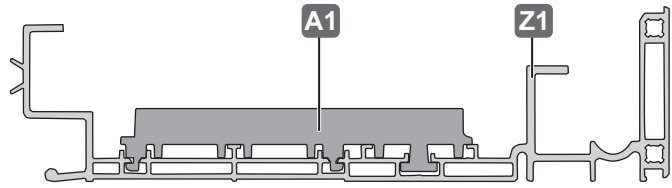
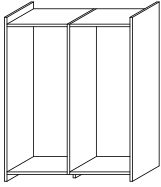
3



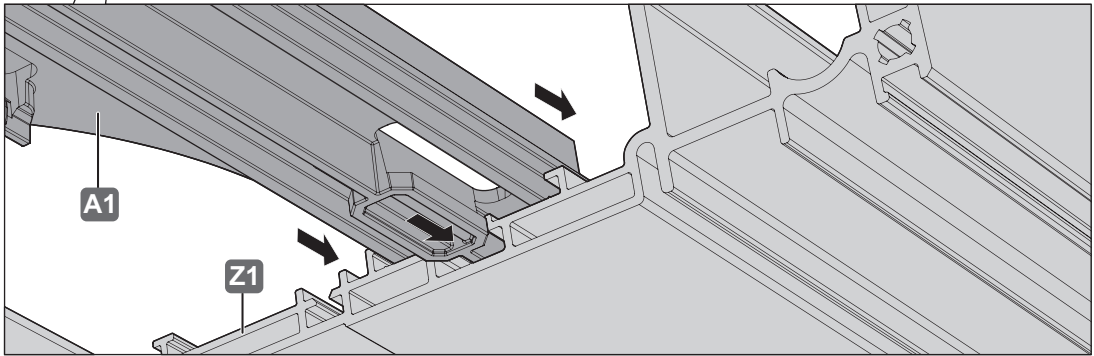
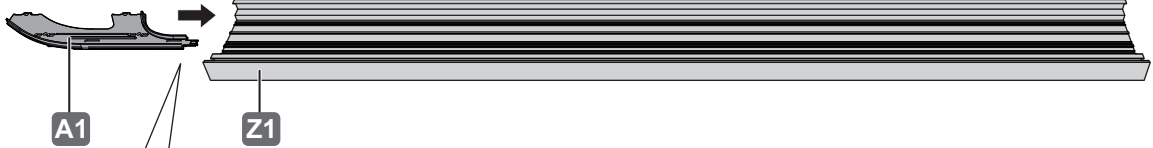
PZ2



„mm“

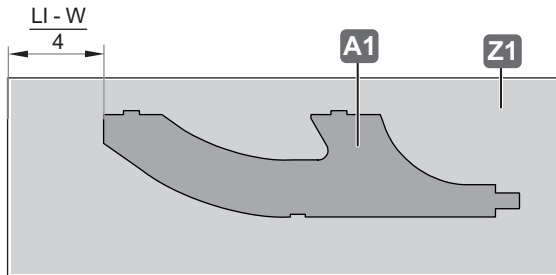


1

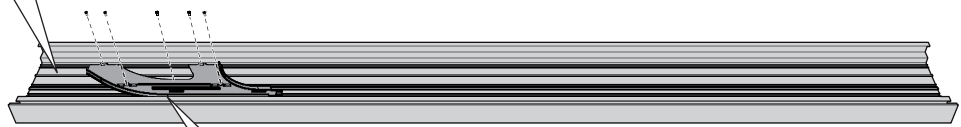


MAX 1,2 Nm

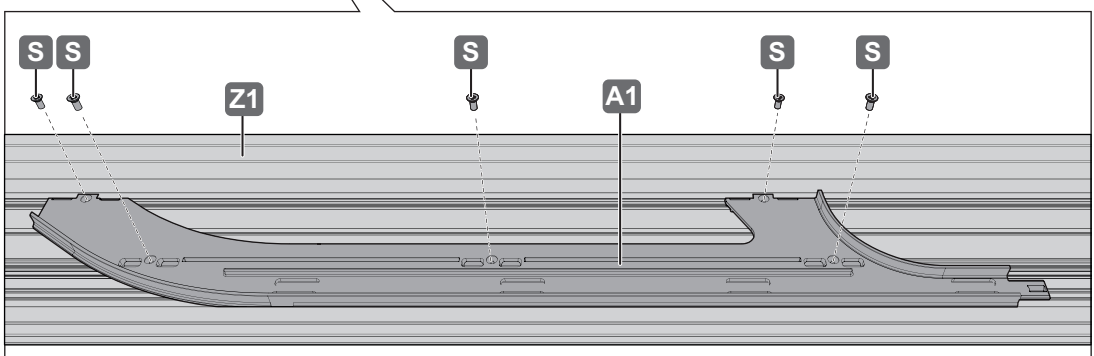
2



W (mm)	LI (mm)
1484	1531 - 1930
1884	1931 - 2330
2284	2331 - 2730
2684	2731 - 3200



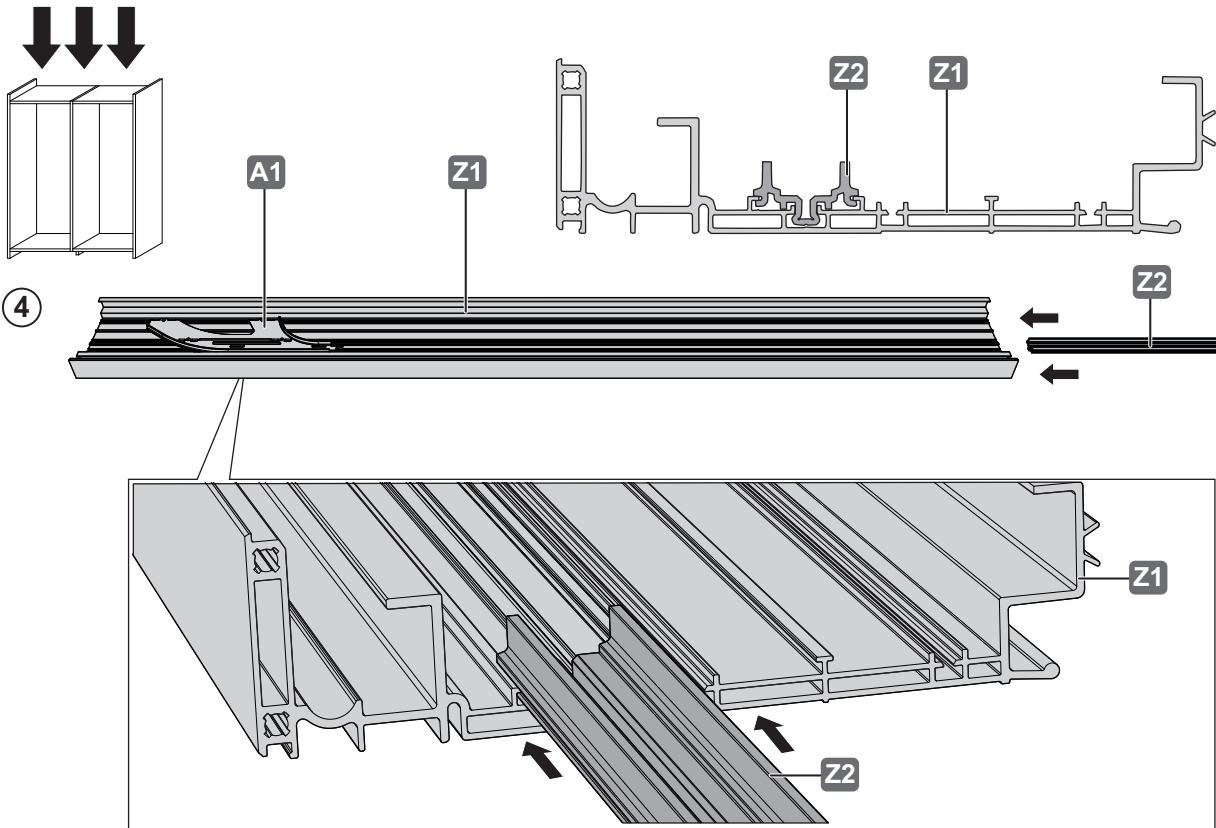
3



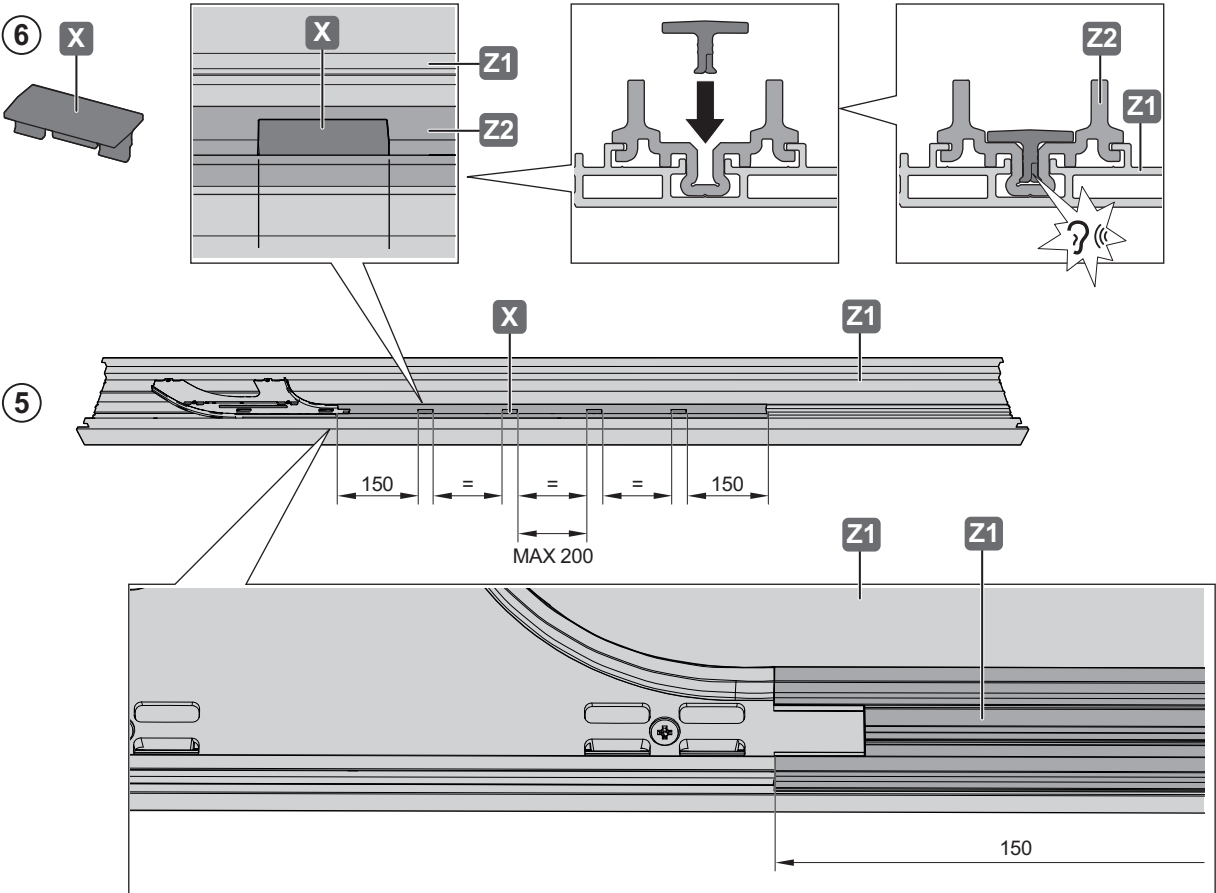
4



„mm“

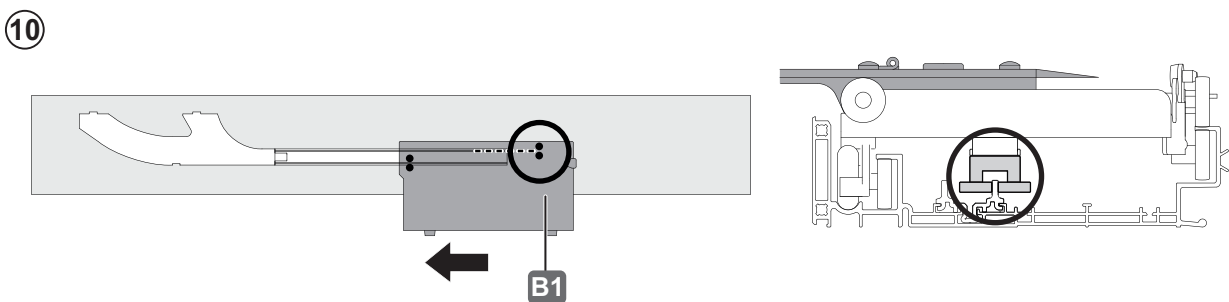
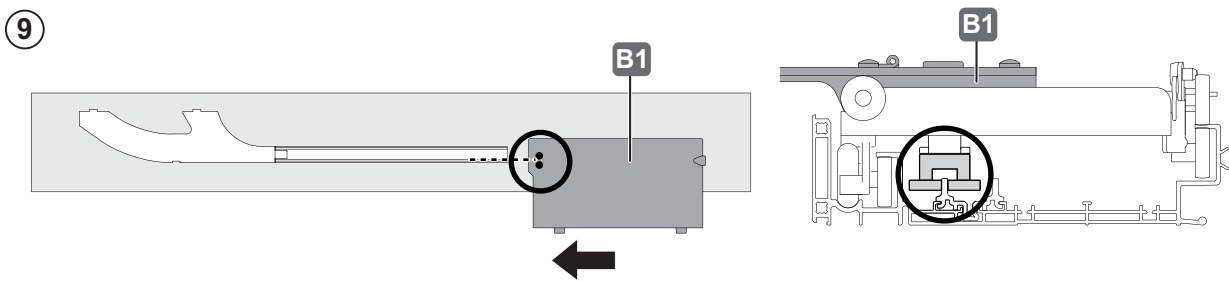
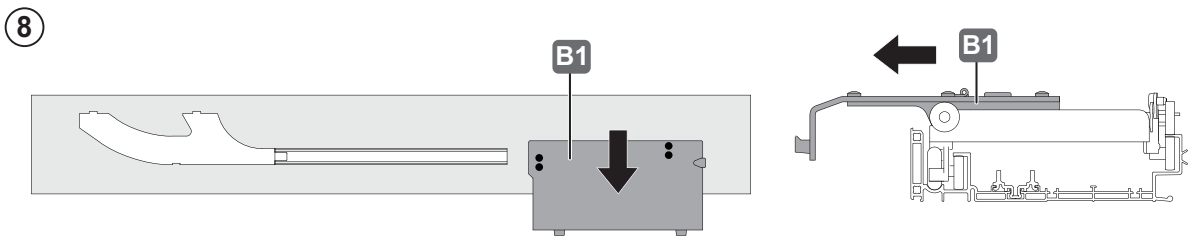
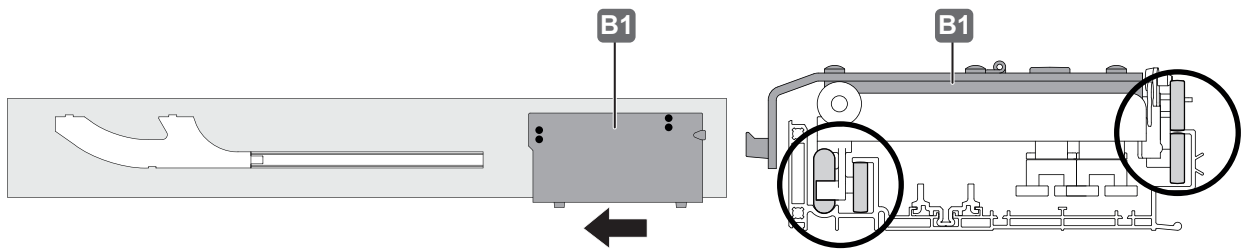
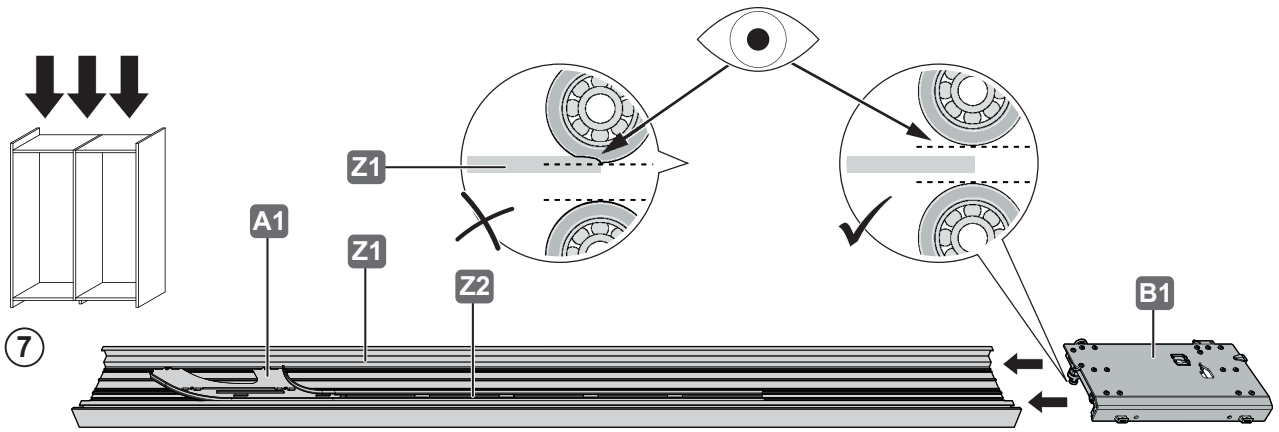


732.24.443



HDE 30.03.2021

5



732.24.443

HDE 30.03.2021



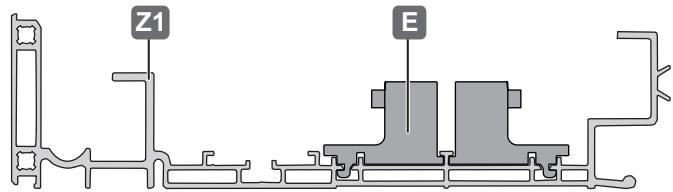
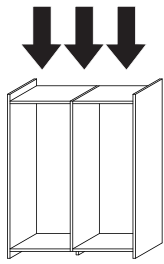
6



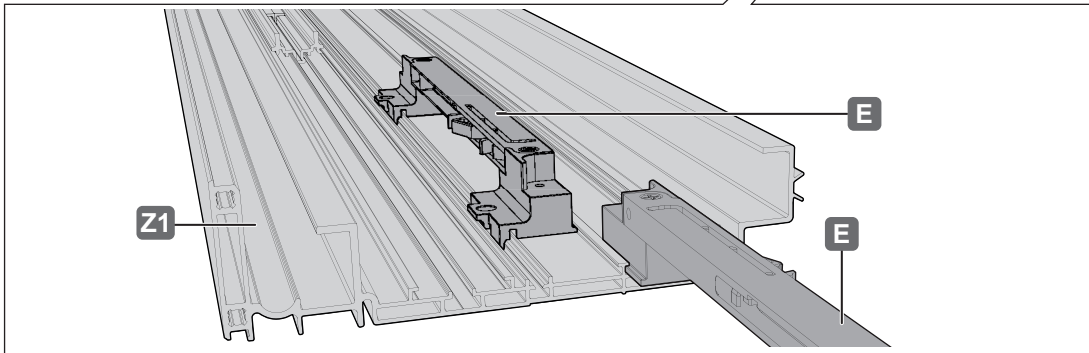
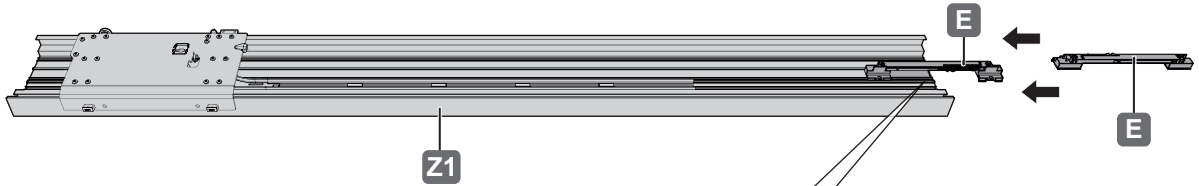
PZ2



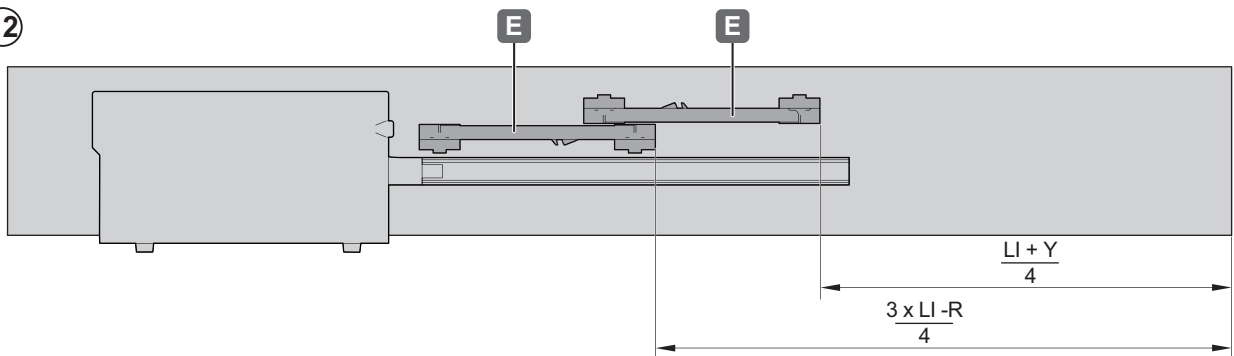
„mm“



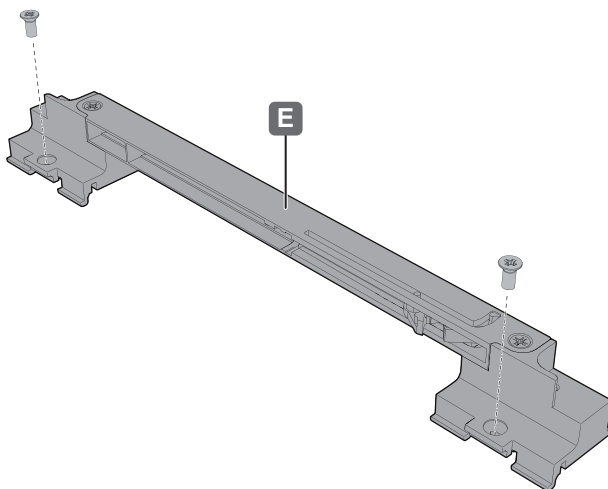
11



12



13

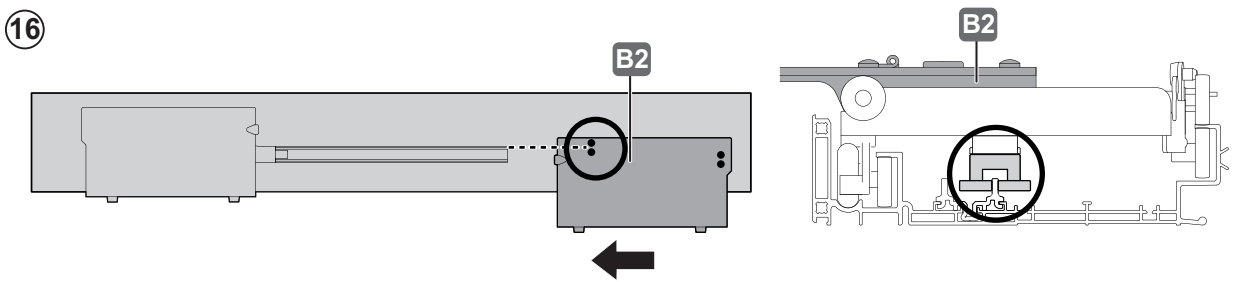
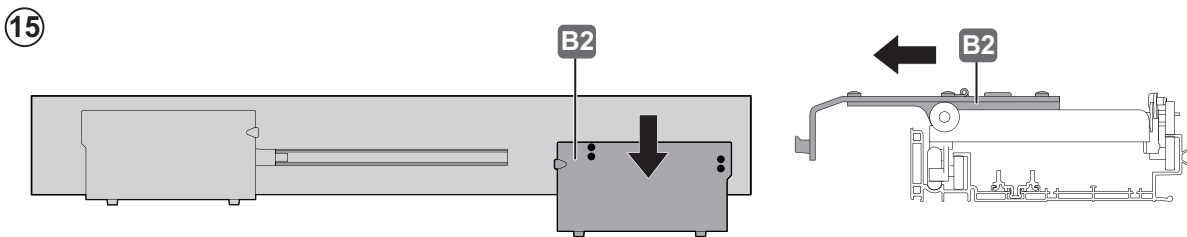
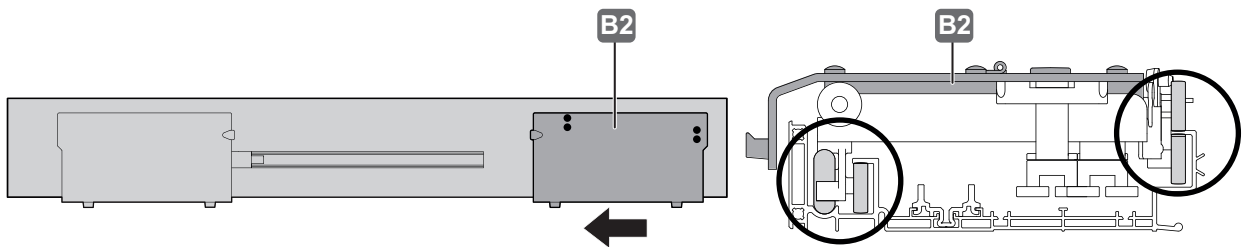
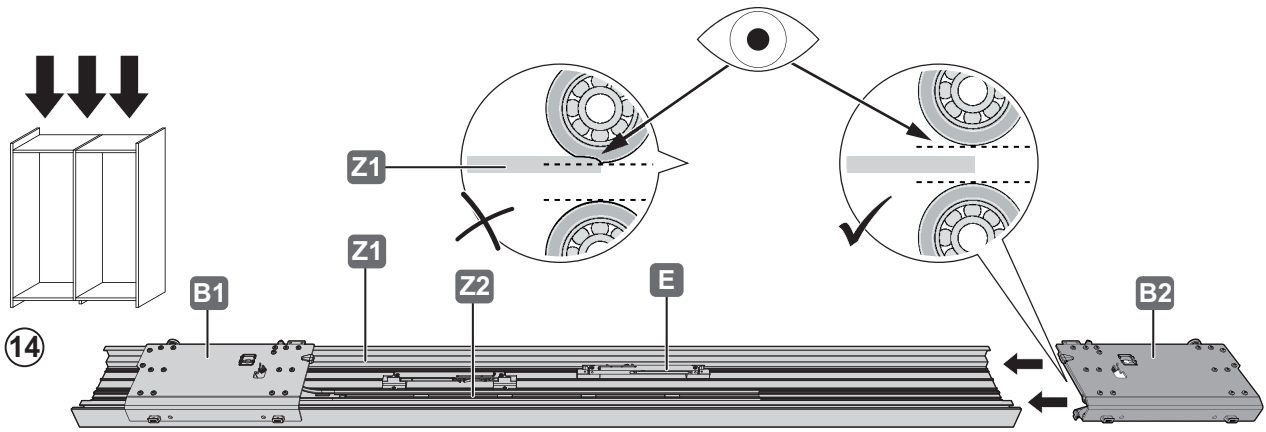


Y (mm)	LI (mm)	R (mm)
543	1531 - 1930	1705
943	1931 - 2330	2105
1343	2331 - 2730	2505
1743	2731 - 3200	2905

732.24.443

HDE 30.03.2021

7



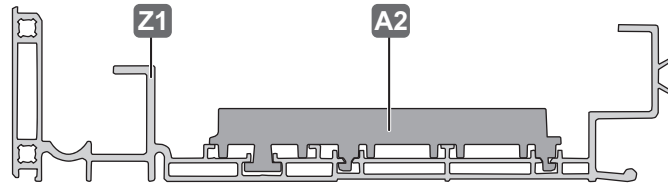
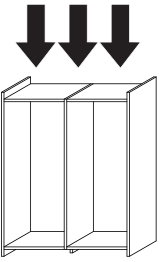
732.24.443

HDE 30.03.2021

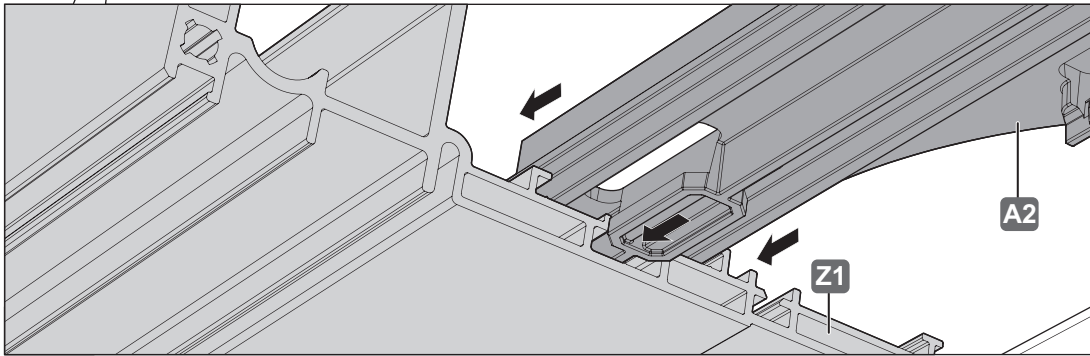
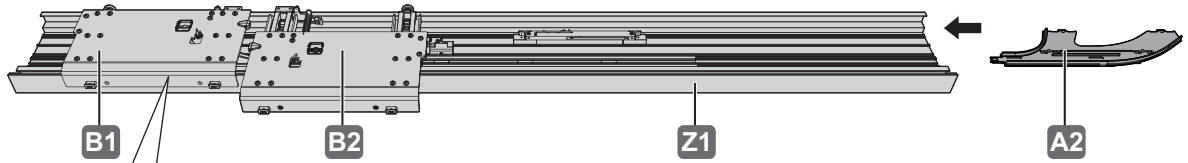
8



PZ2

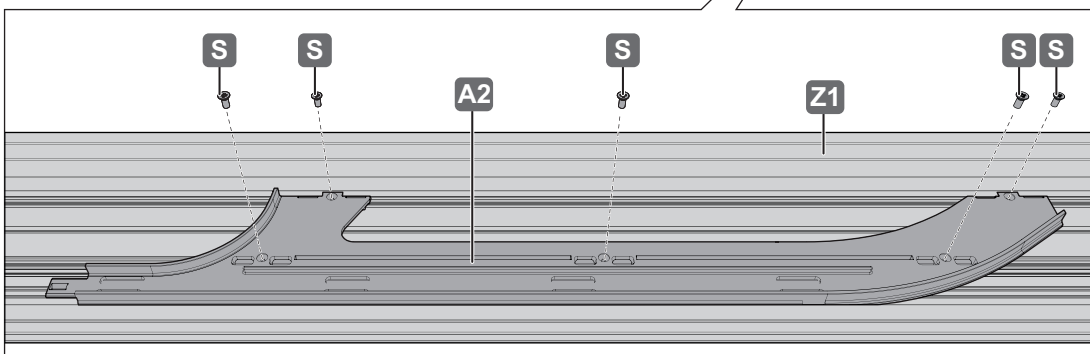
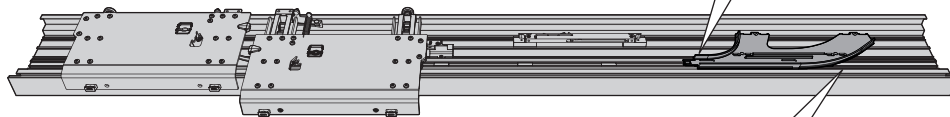
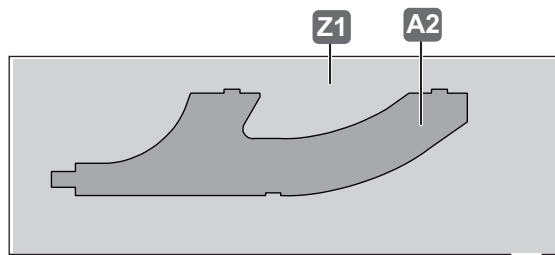


18



MAX 1,2 Nm

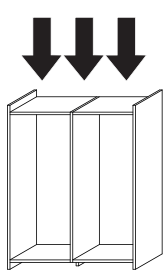
19



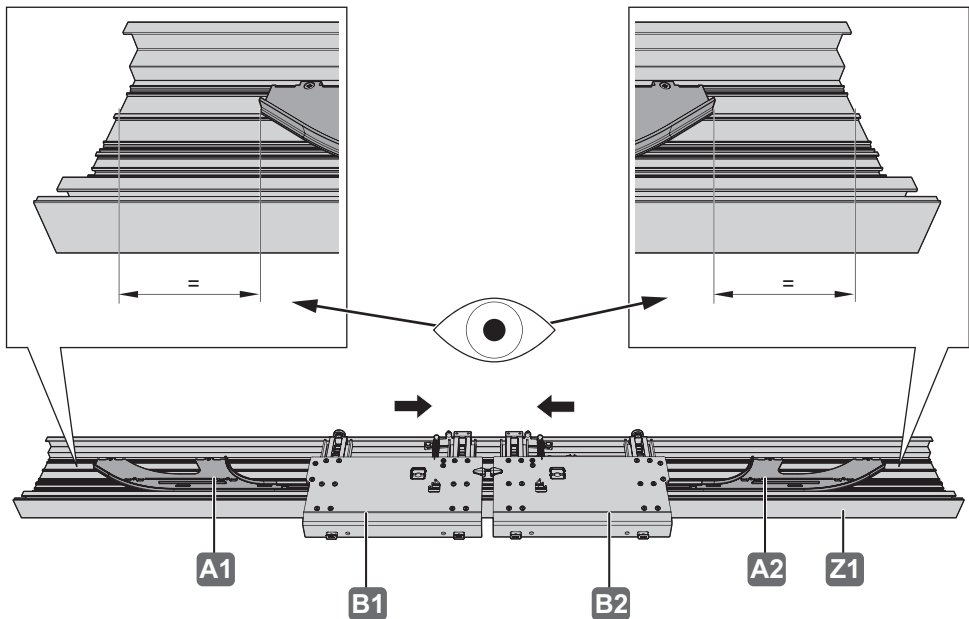
732.24.443

HDE 30.03.2021

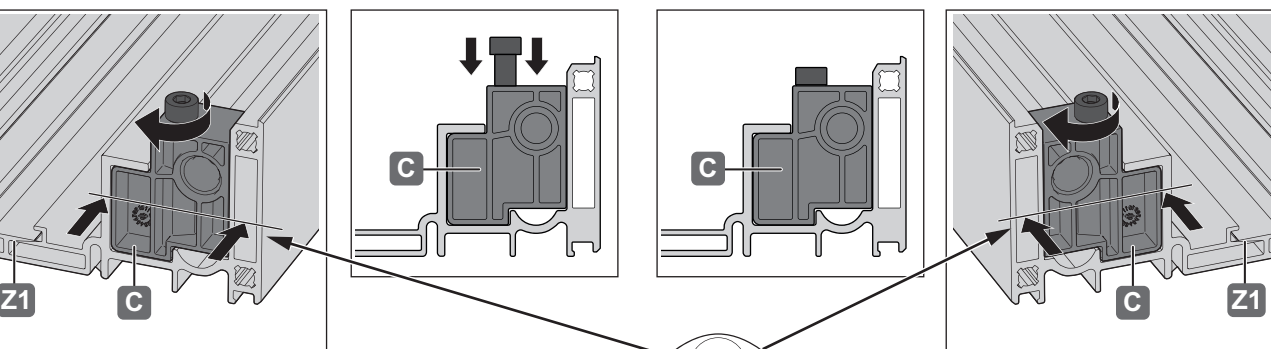
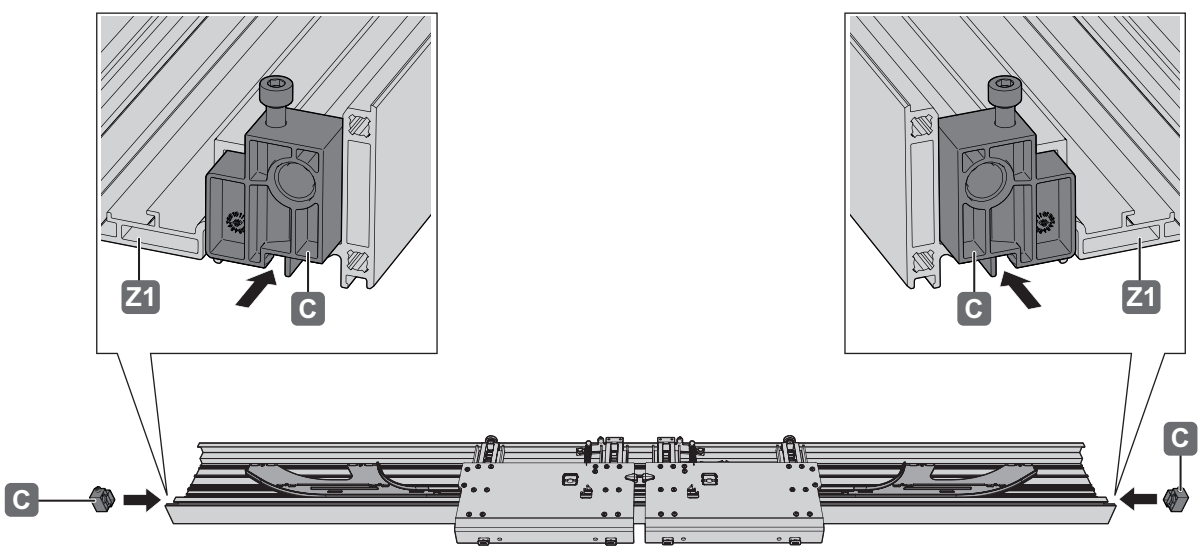
9



20



21



22

732.24.443

HDE 30.03.2021

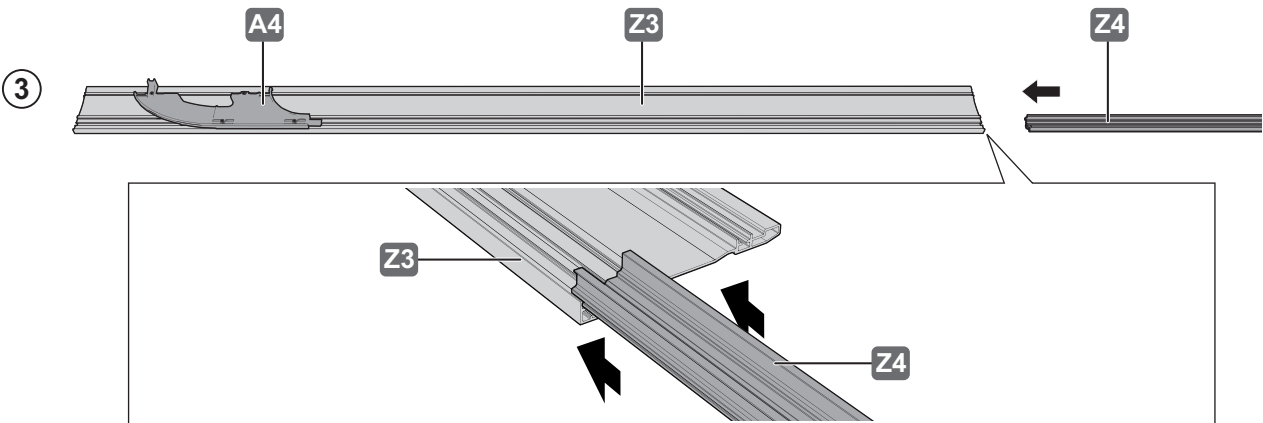
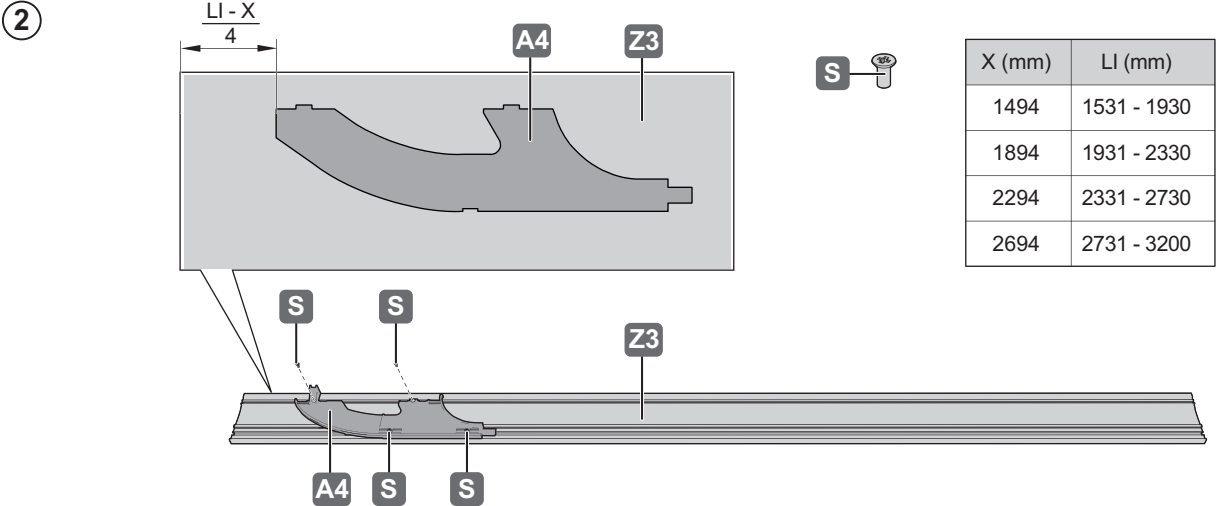
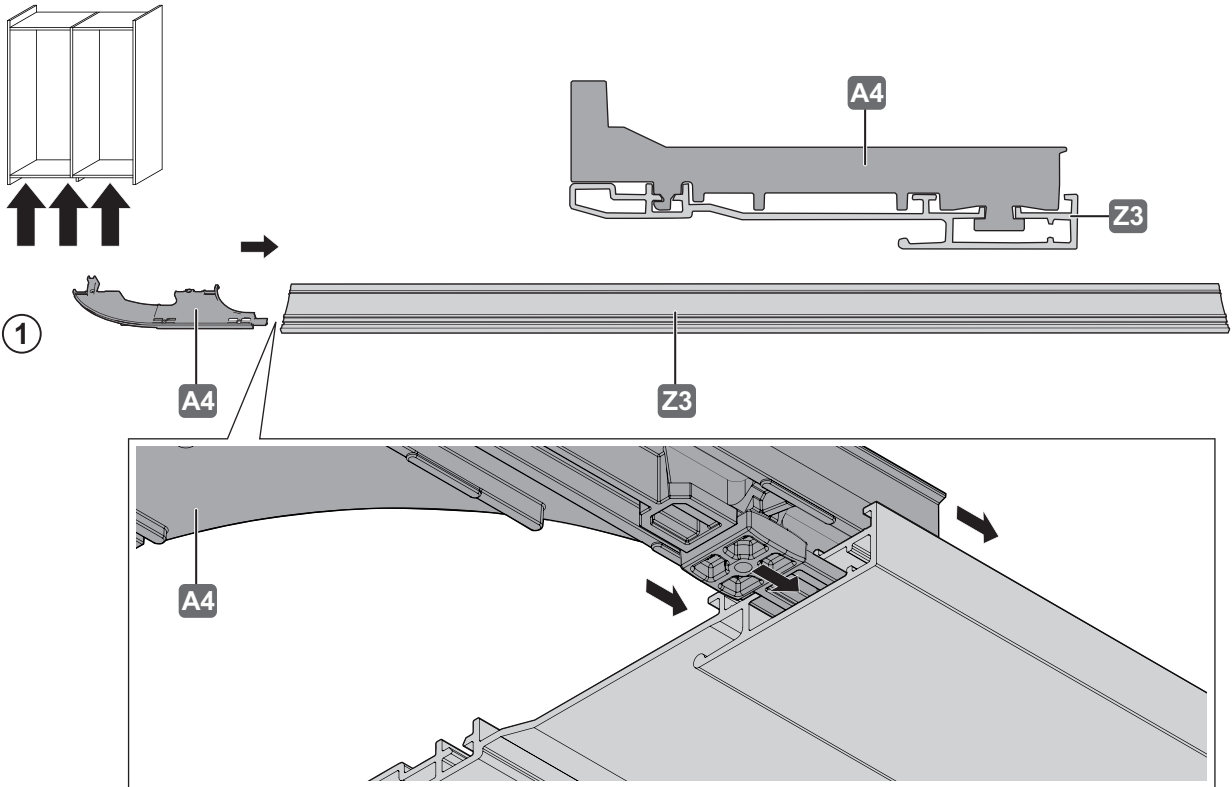
10



PZ2



„mm“



732.24.443

HDE 30.03.2021

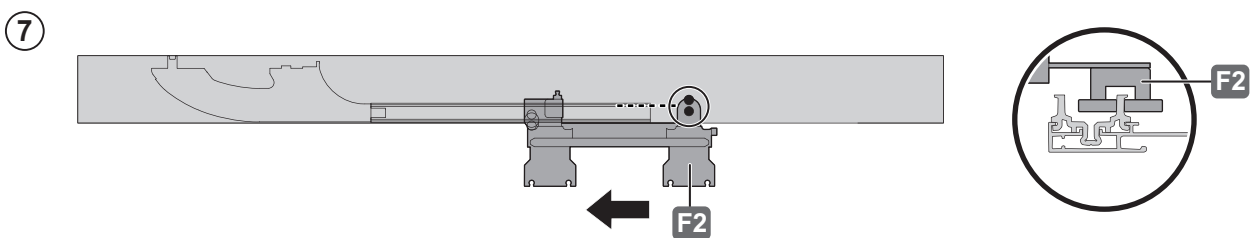
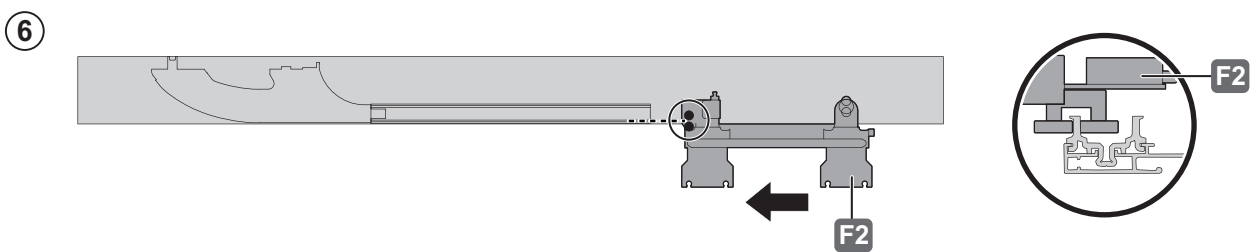
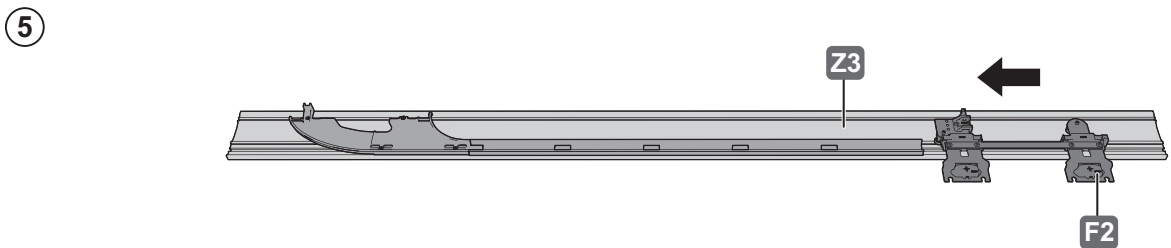
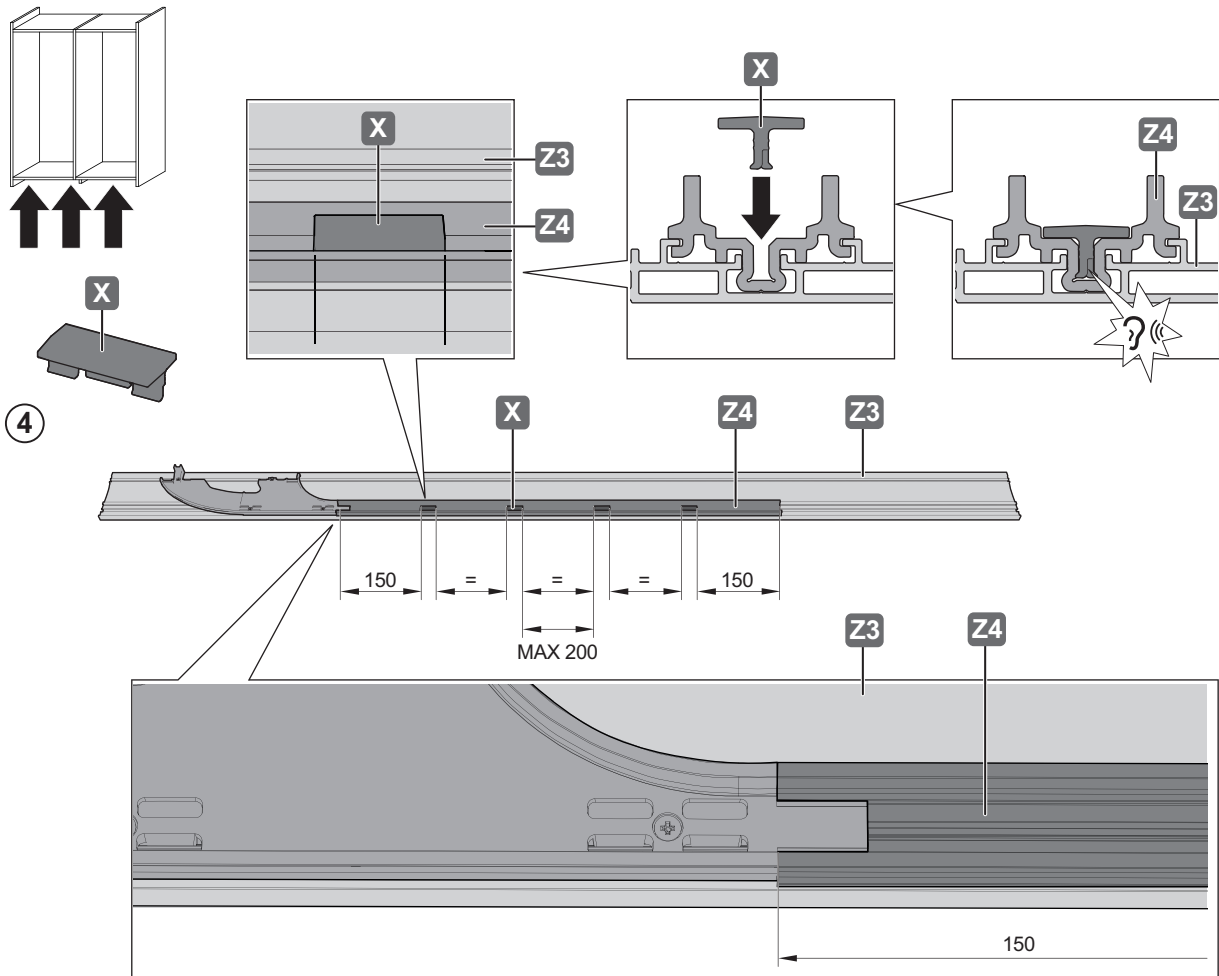
11



PZ2



„mm“



732.24.443

HDE 30.03.2021

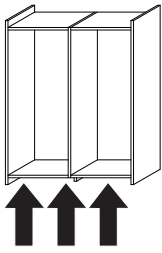
12



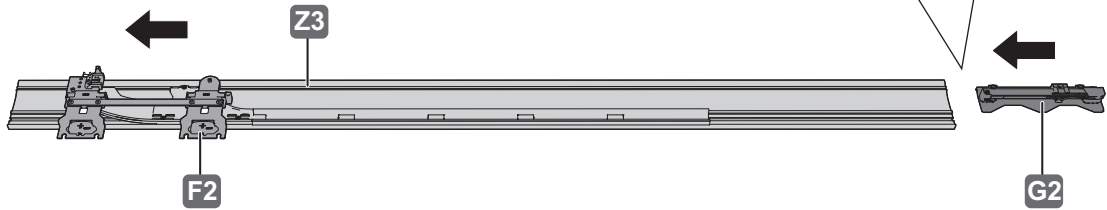
PZ2



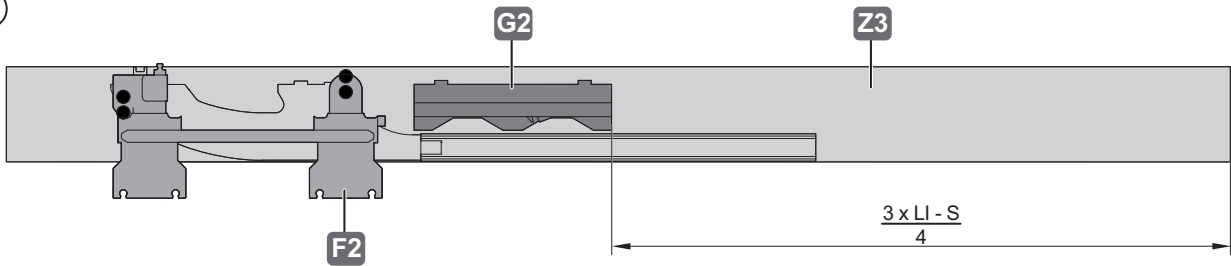
„mm“



8

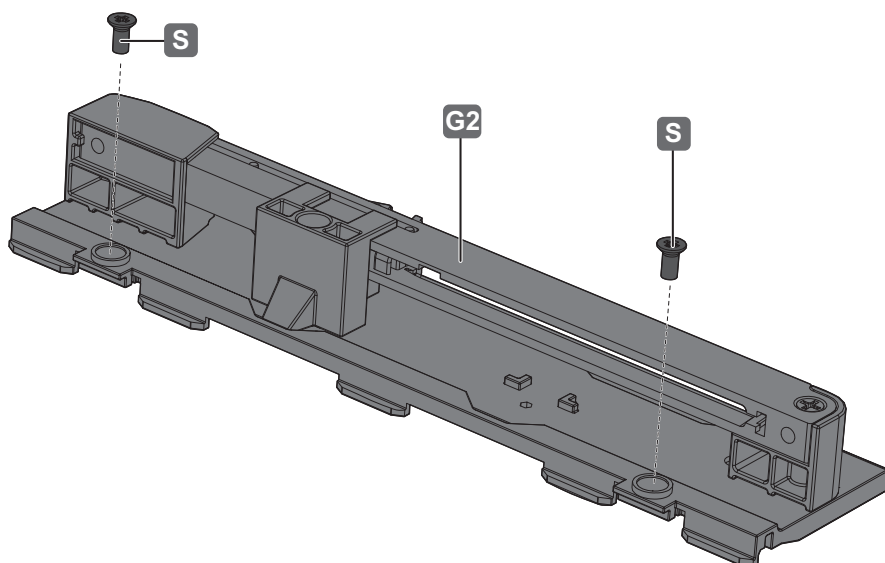


9



S (mm)	LI (mm)
1558	1531 - 1930
1958	1931 - 2330
2358	2331 - 2730
2758	2731 - 3200

10



732.24.443

HDE 30.03.2021

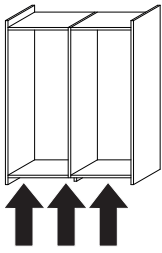
13



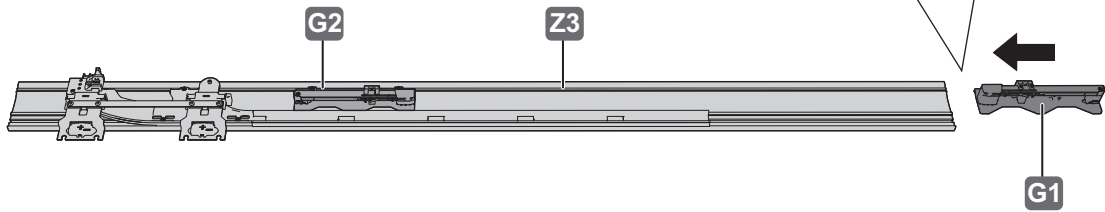
PZ2



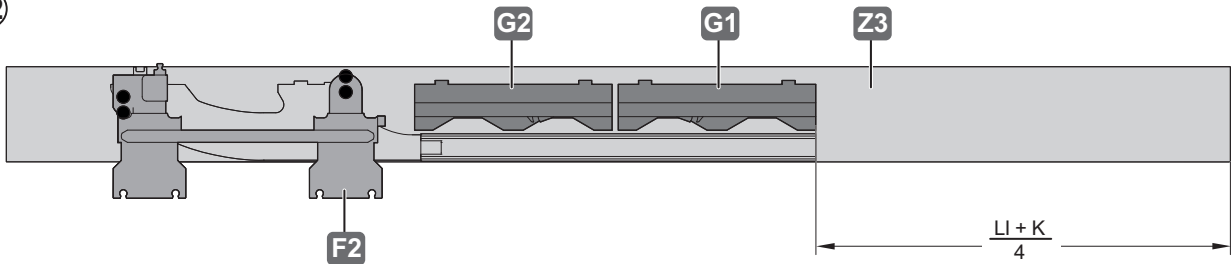
„mm“



11

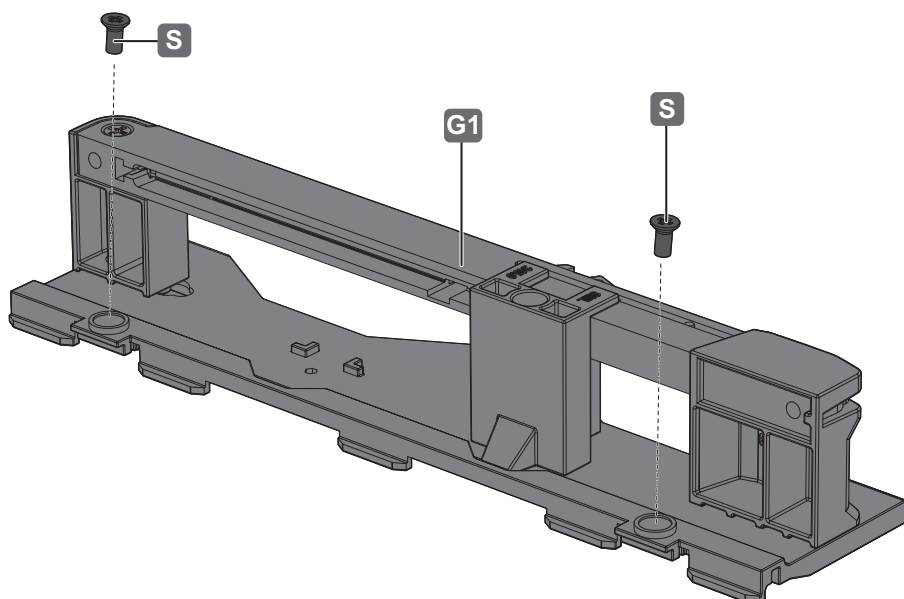


12



K (mm)	LI (mm)
342	1531 - 1930
742	1931 - 2330
1142	2331 - 2730
1542	2731 - 3200

13



732.24.443

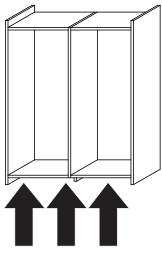
HDE 30.03.2021



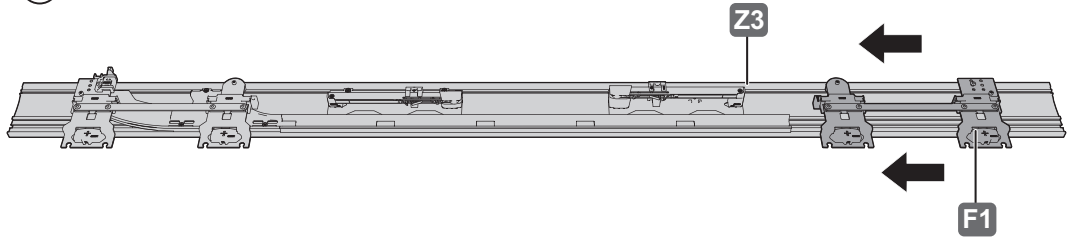
14



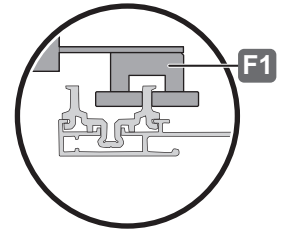
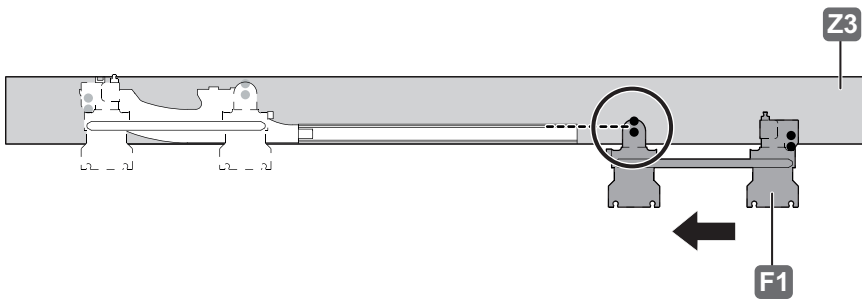
PZ2



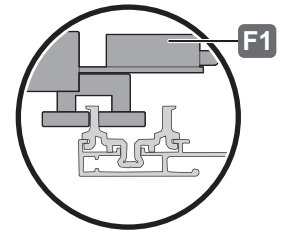
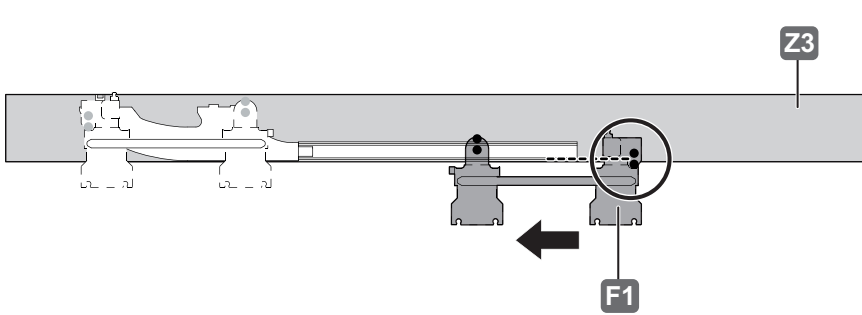
14



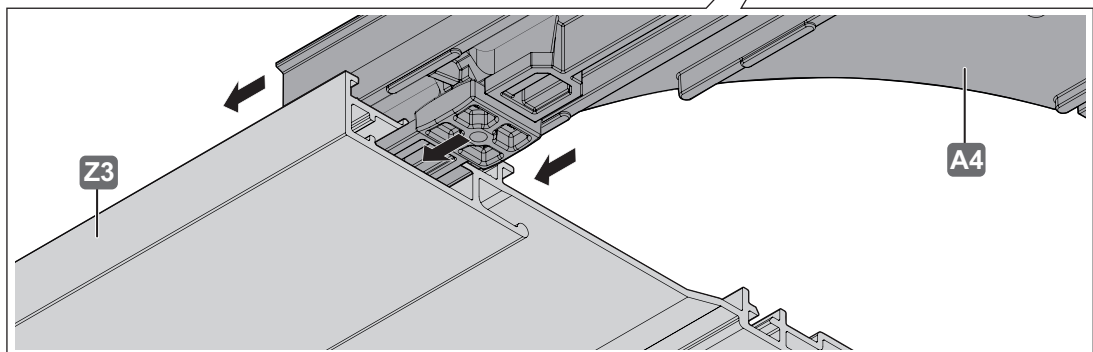
15



16



17



732.24.443

HDE 30.03.2021

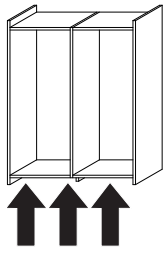
15



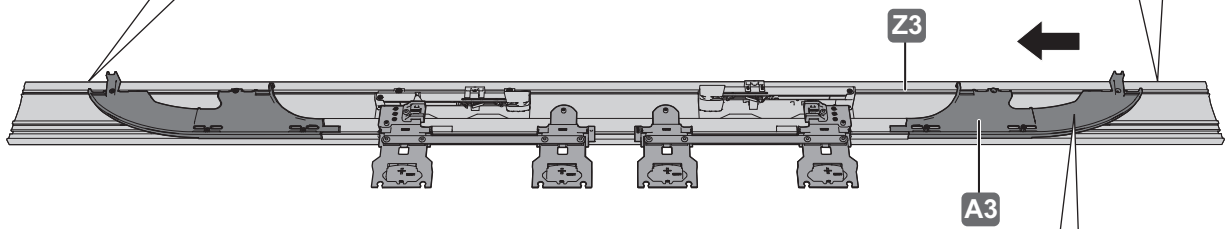
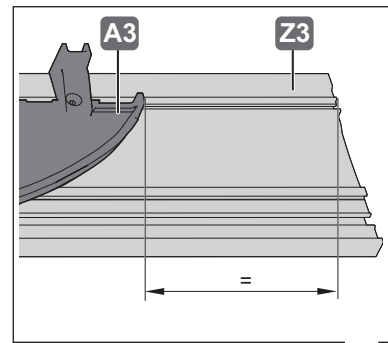
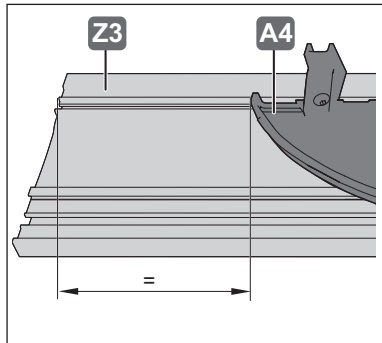
PZ2



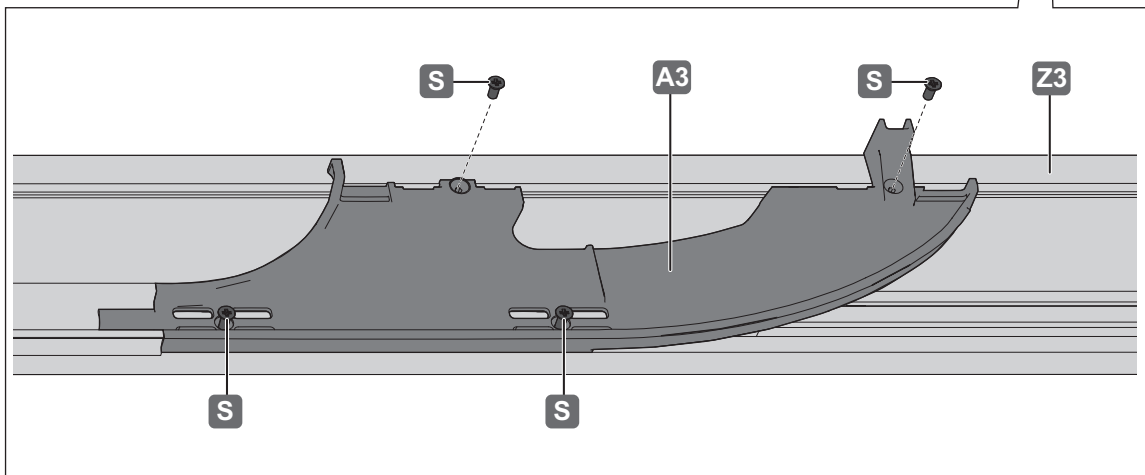
„mm“



18



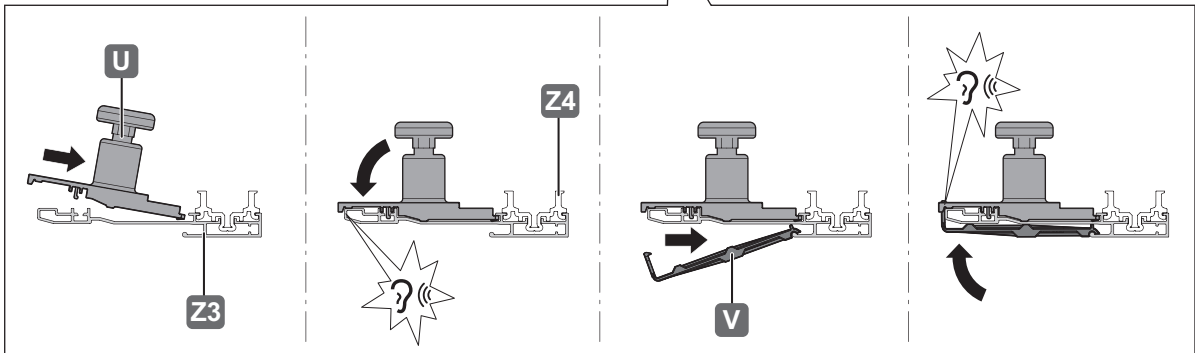
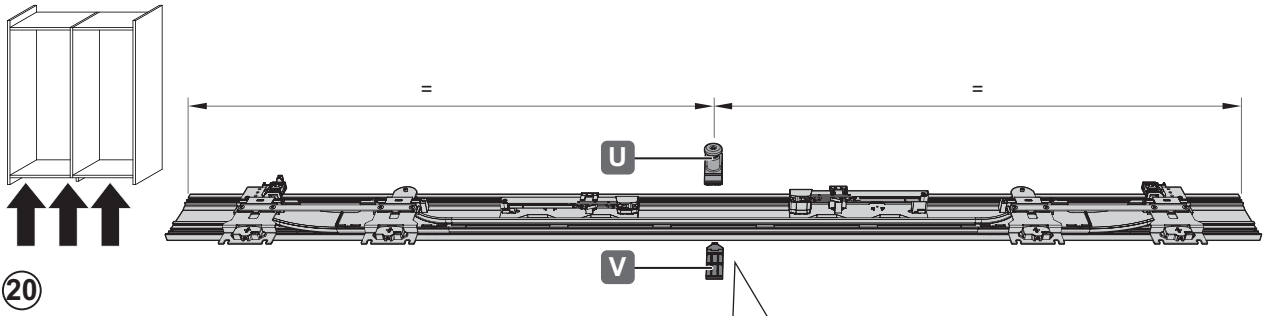
19



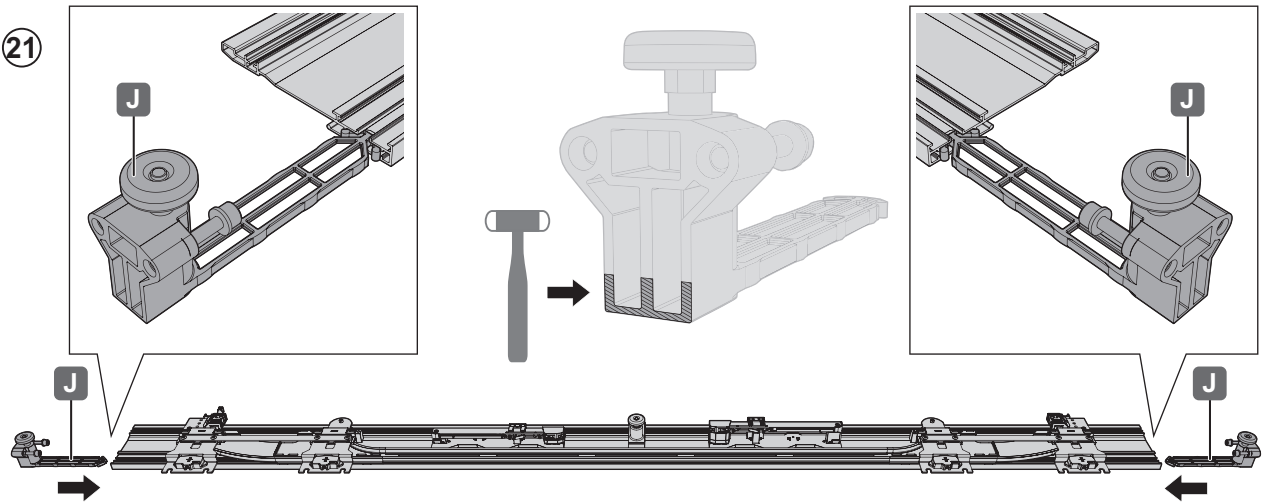
732.24.443

HDE 30.03.2021

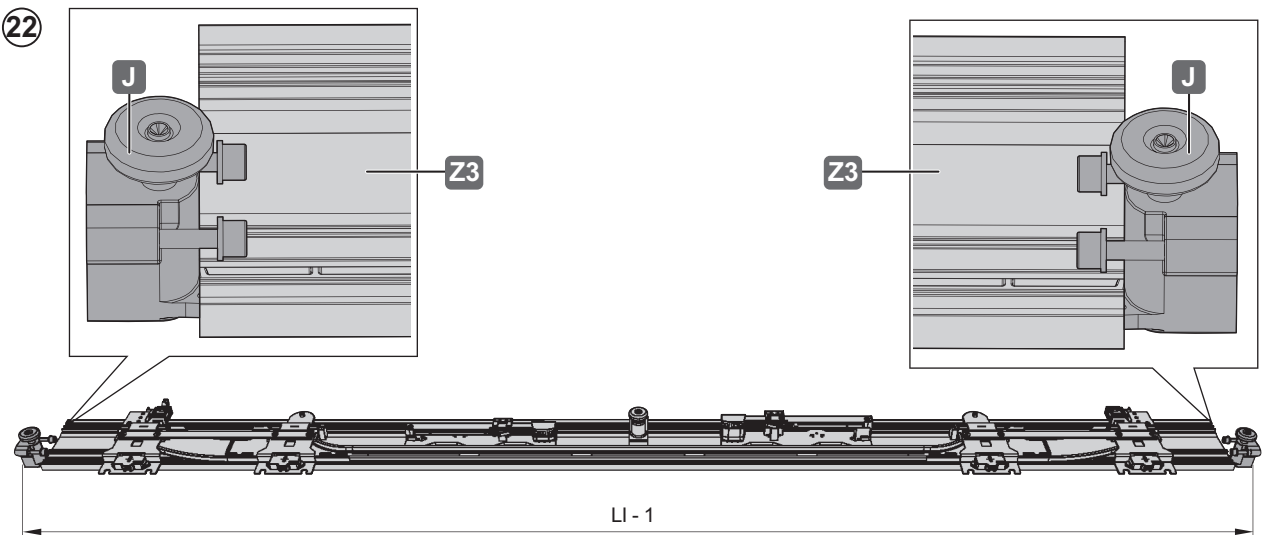
16



21



22



732.24.443

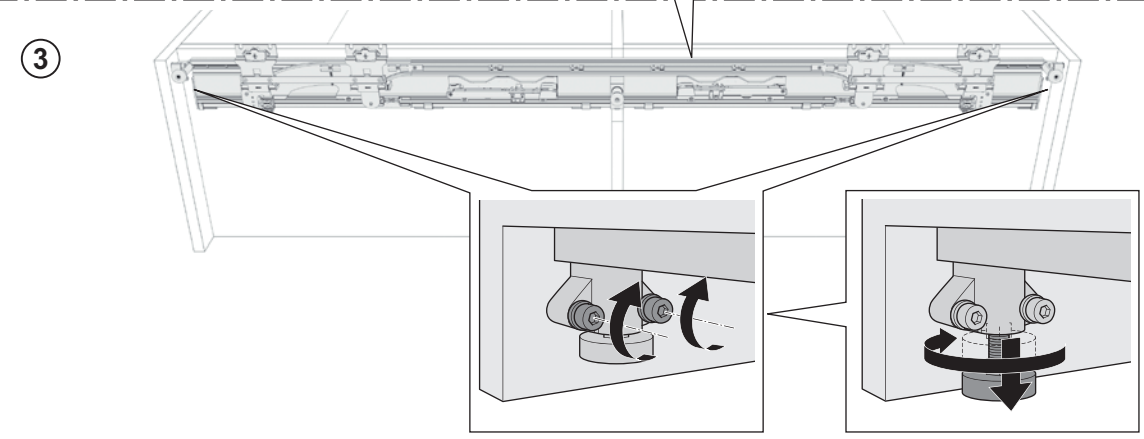
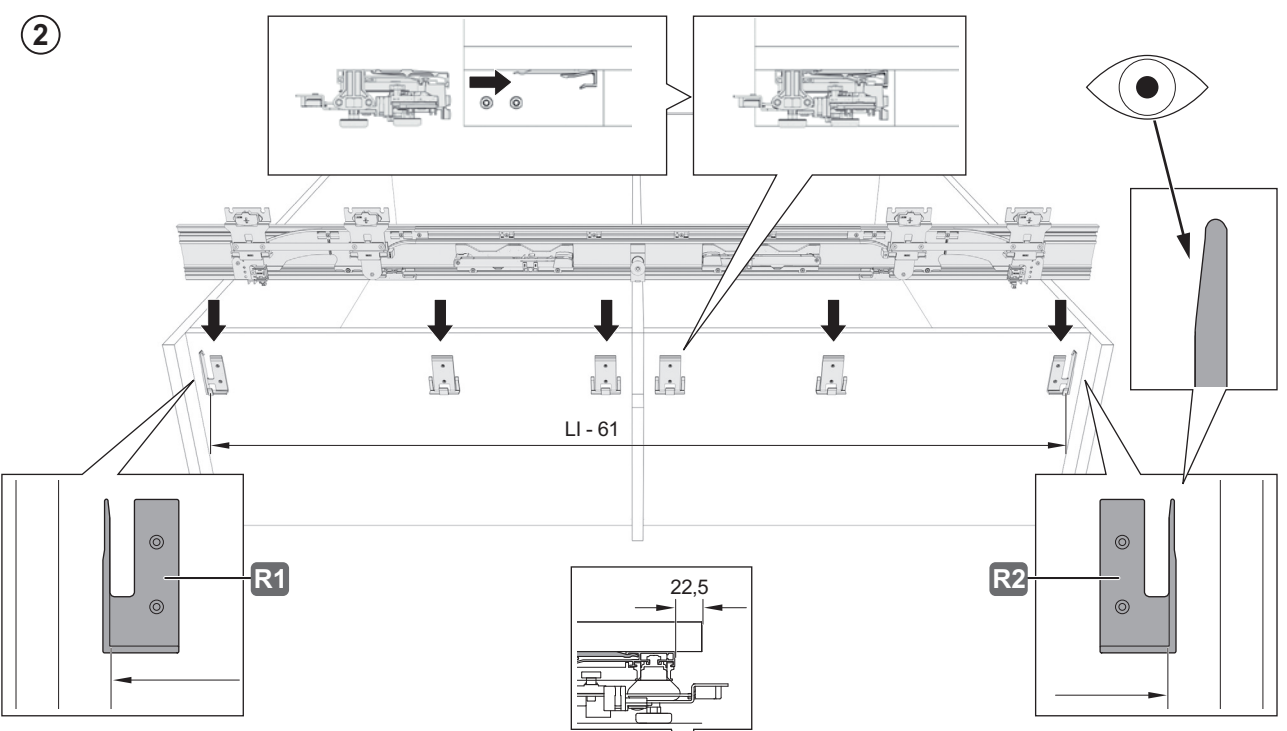
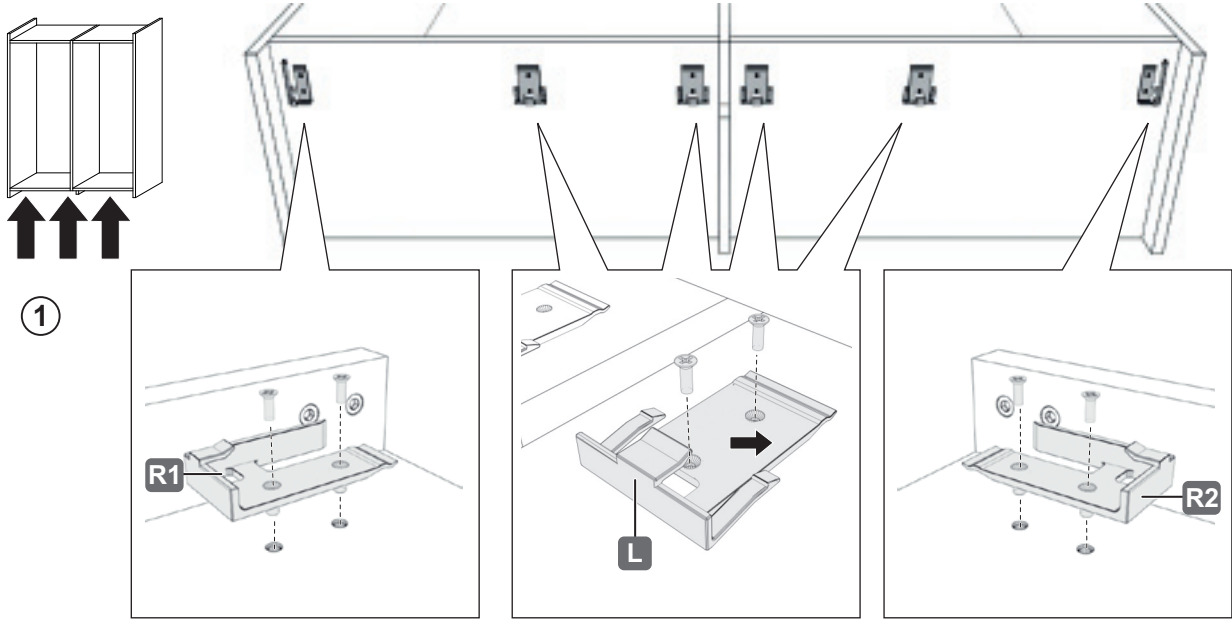
HDE 30.03.2021



18



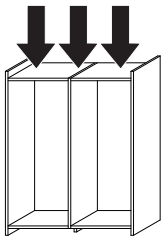
„mm“



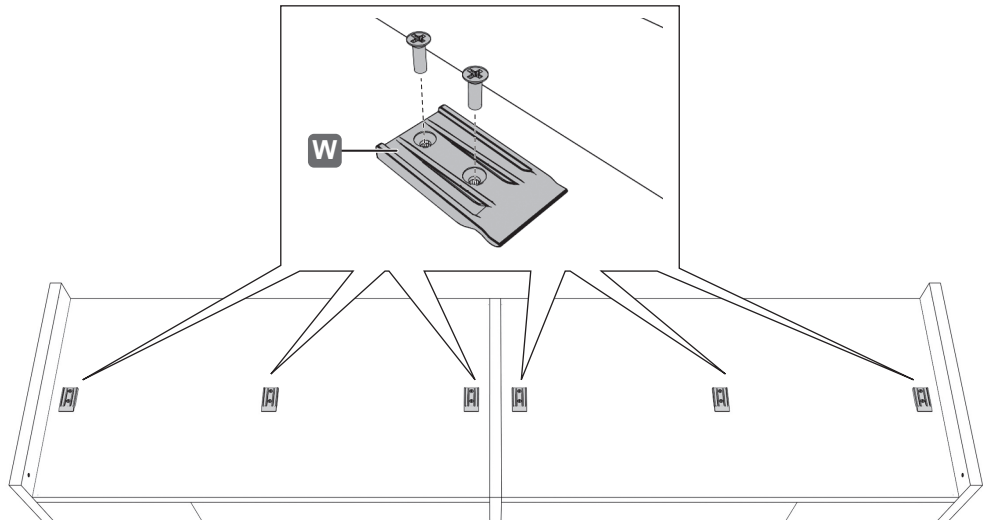
732.24.443

HDE 30.03.2021

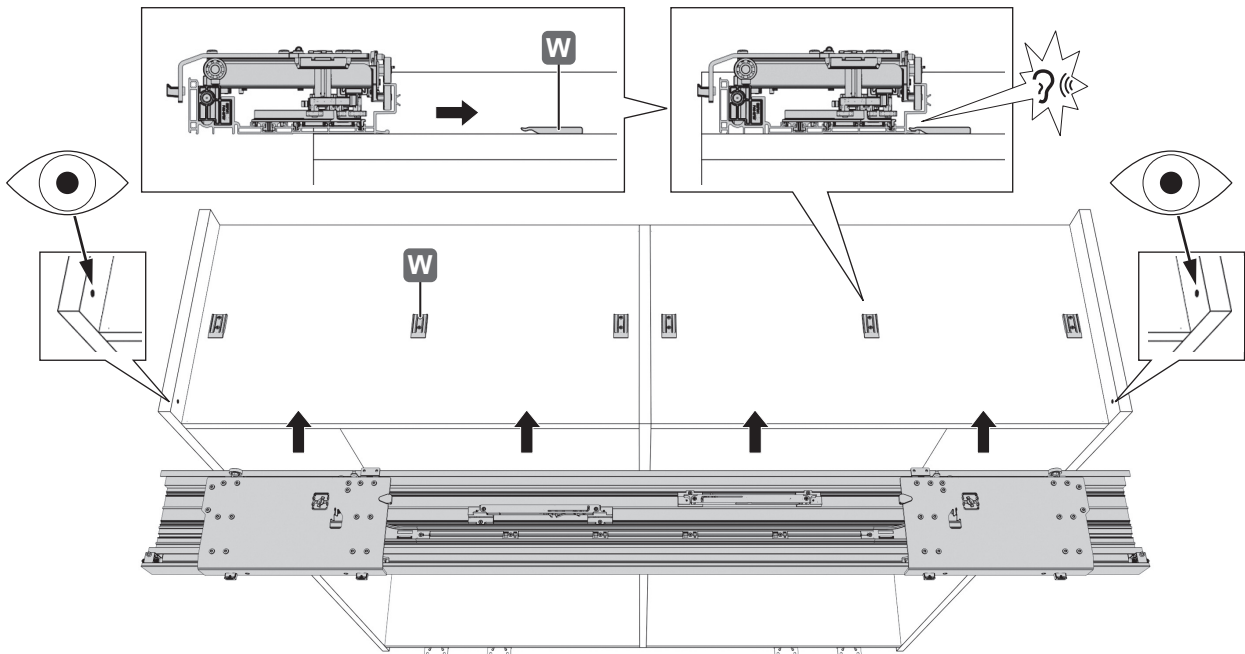
19



①



②



732.24.443

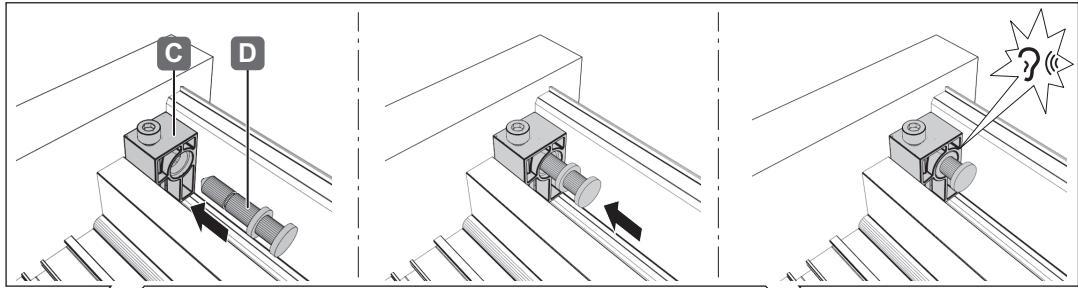
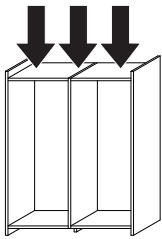
HDE 30.03.2021

20

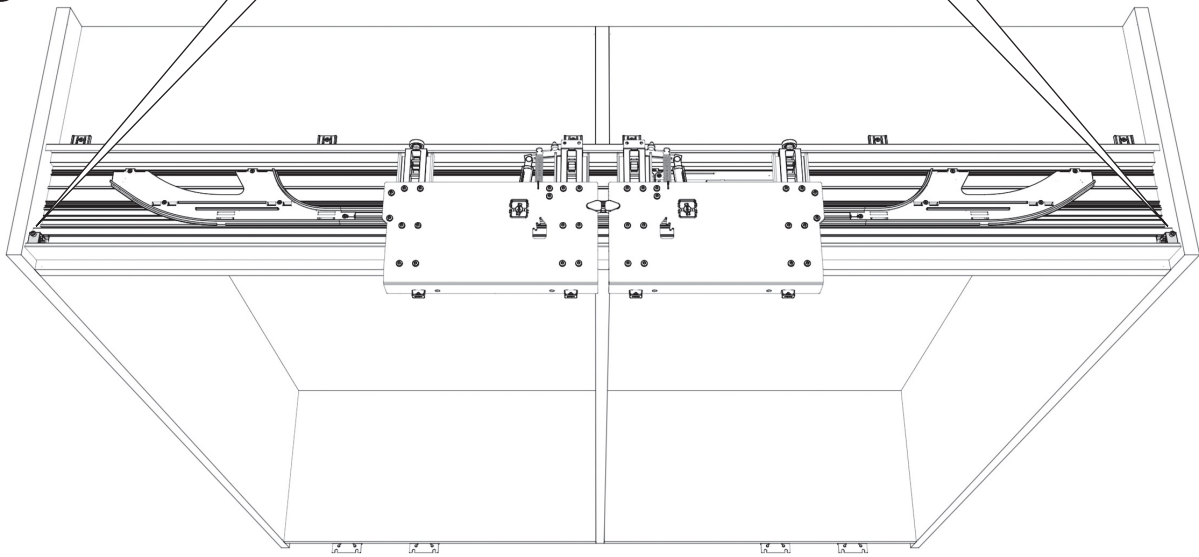


PZ2

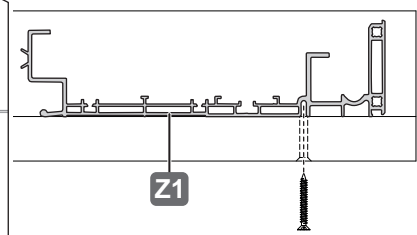
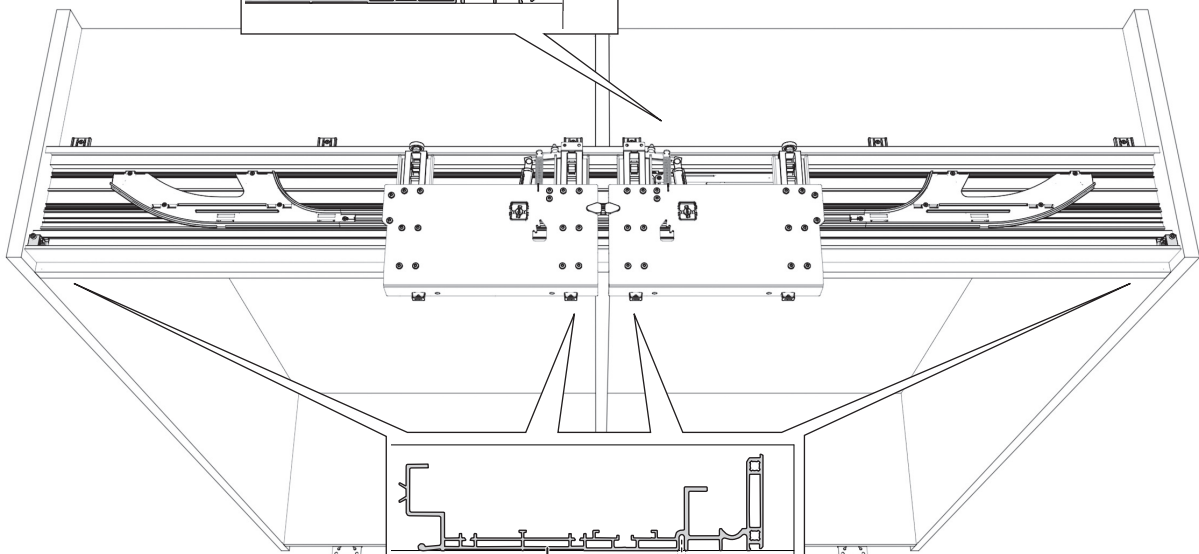
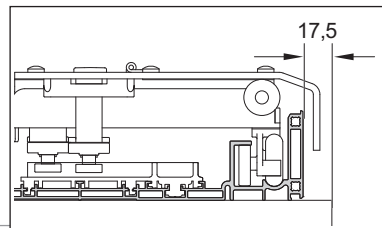
„mm“



①



②



732.24.443

HDE 30.03.2021

21



PZ2



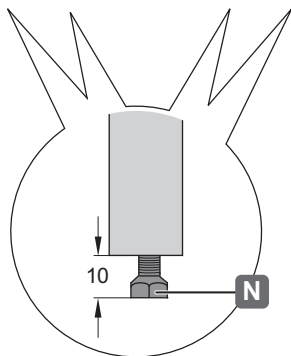
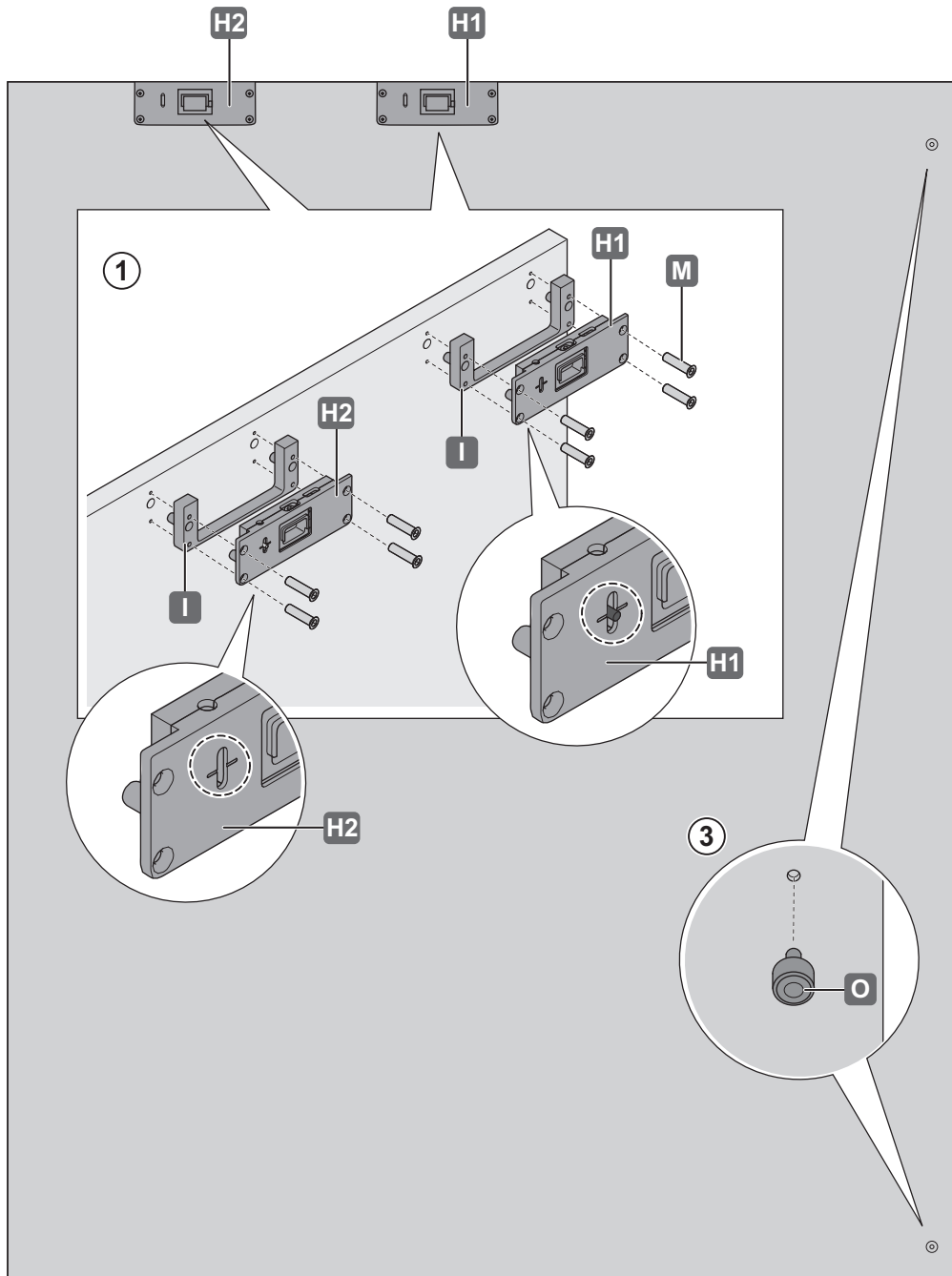
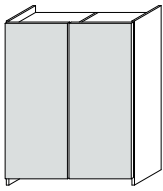
10



SW 4



„mm“

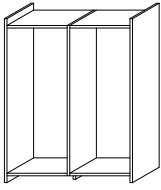
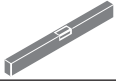


732.24.443

HDE 30.03.2021

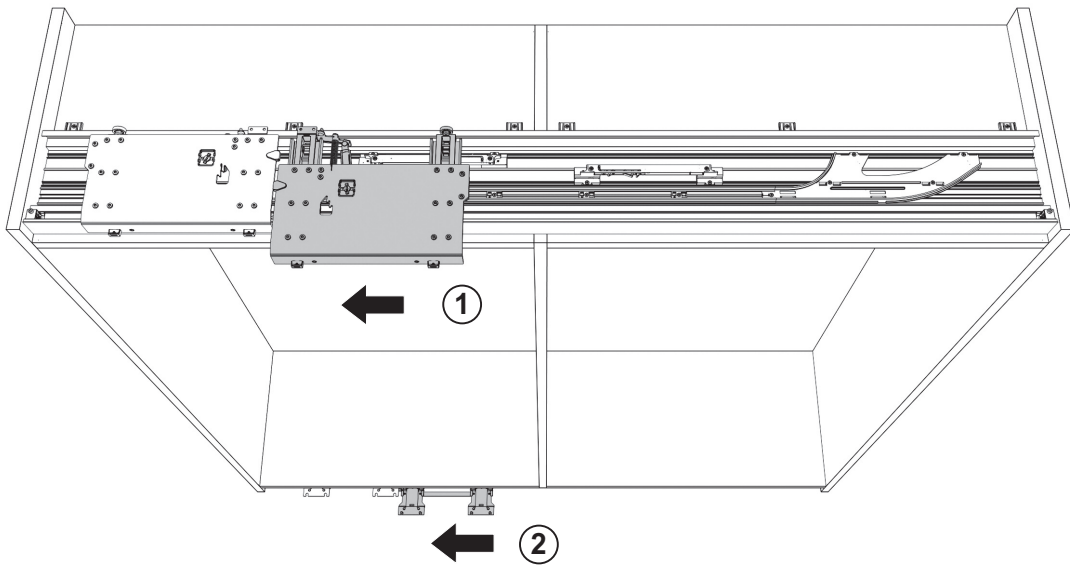
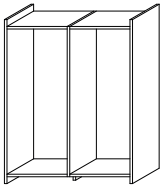


**i**



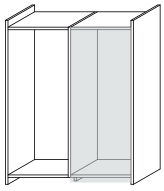
**22**

732.24.443

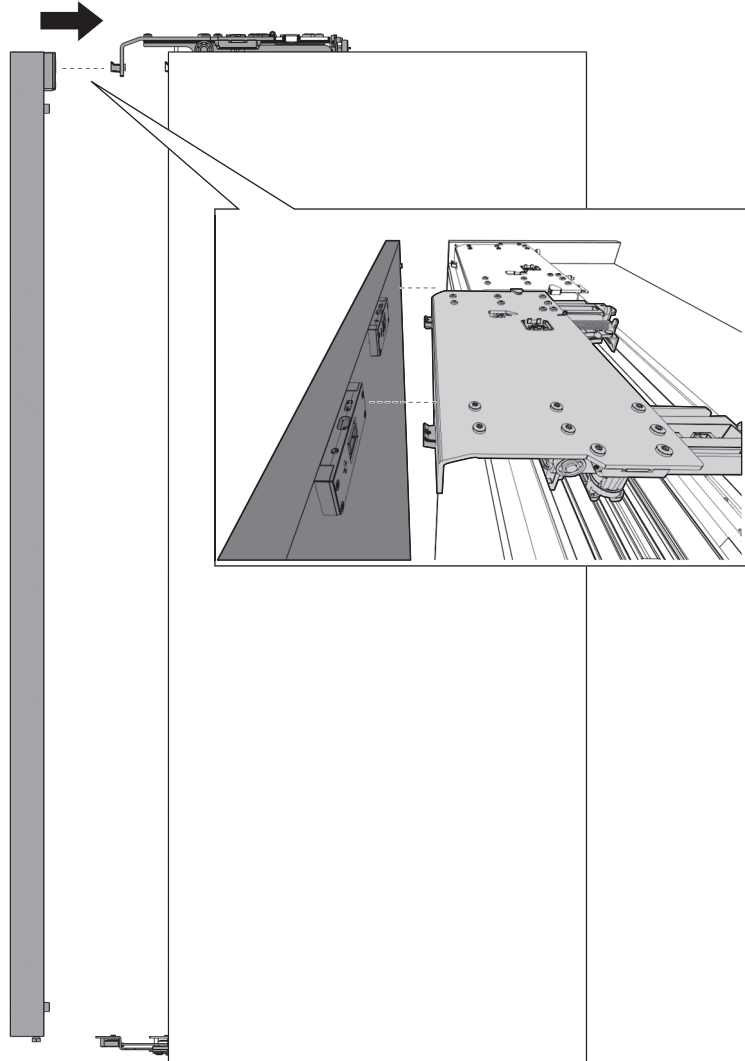


HDE 30.03.2021

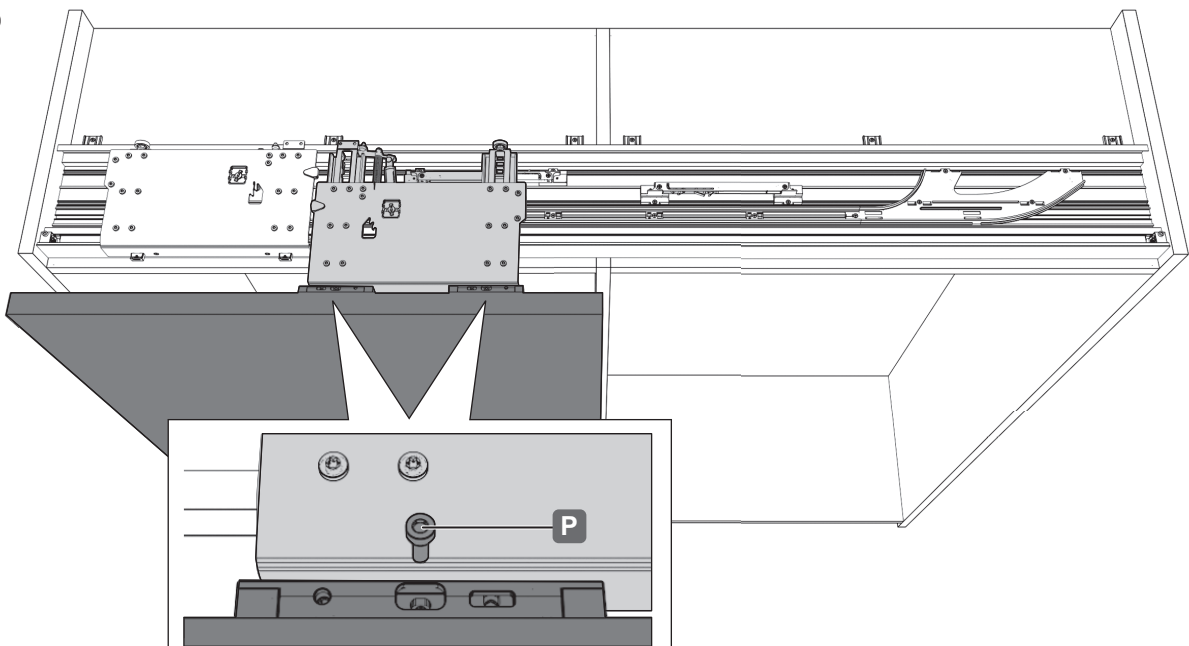
23



①



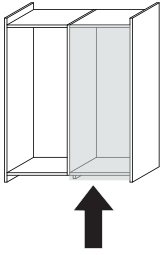
②



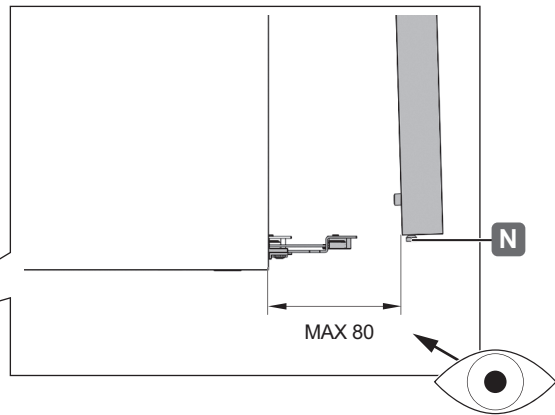
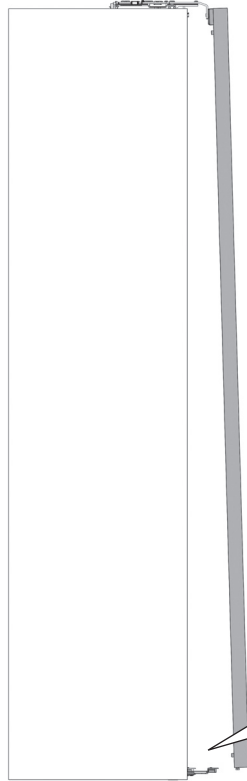
732.24.443

HDE 30.03.2021

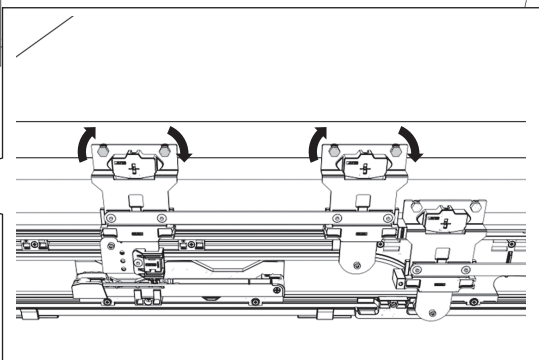
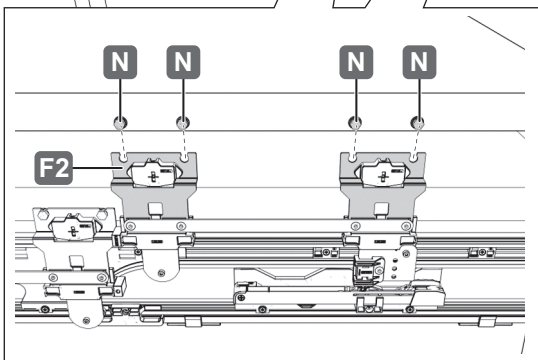
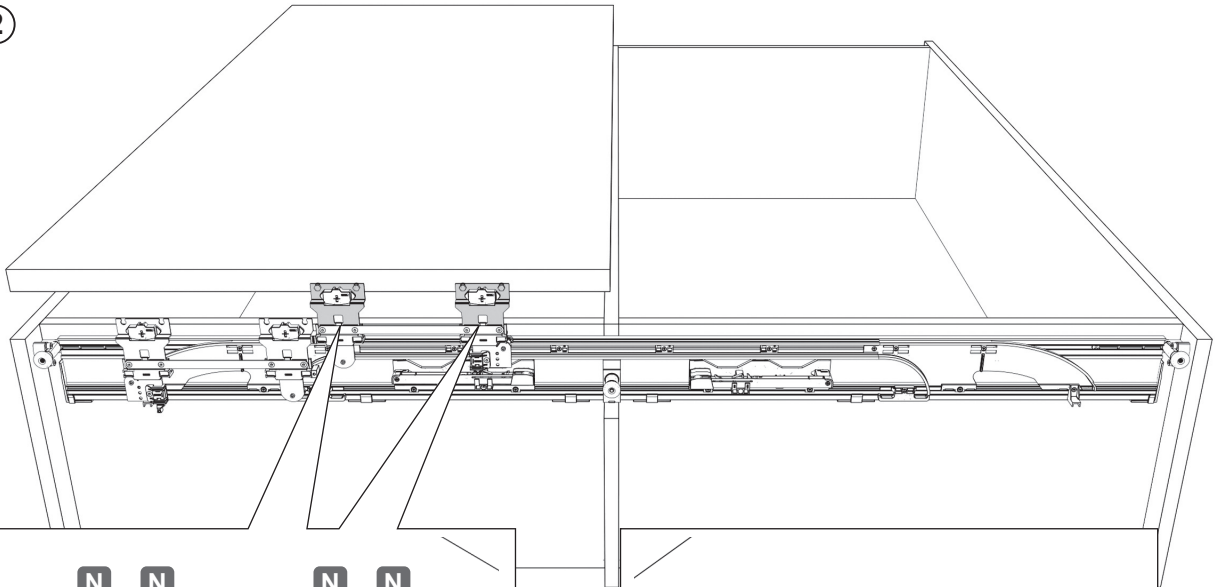
24



①



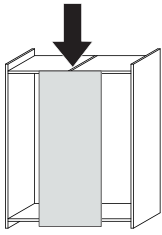
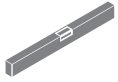
②



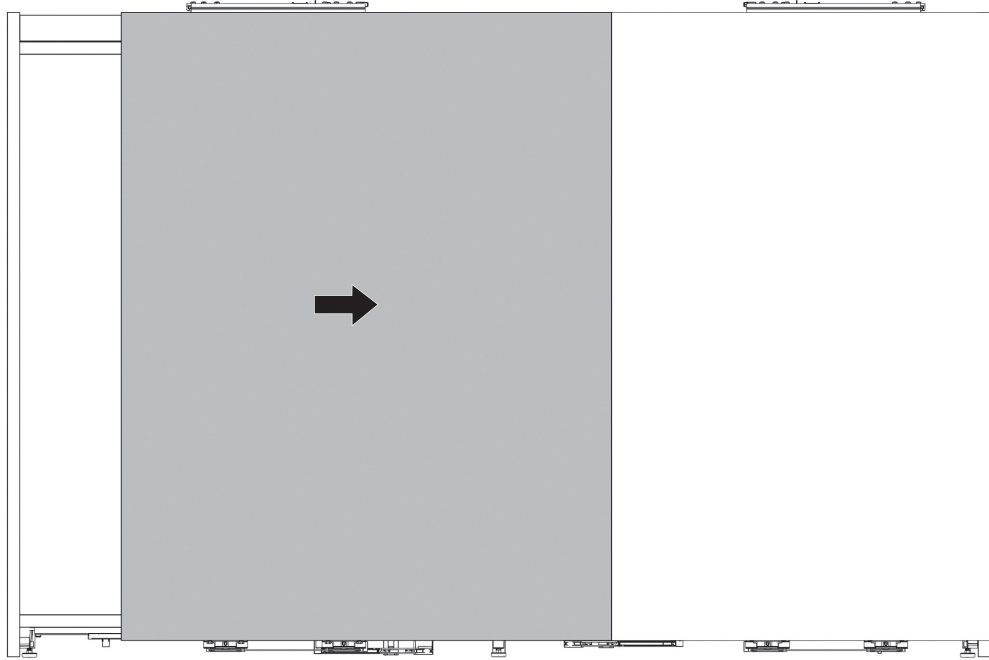
732.24.443

HDE 30.03.2021

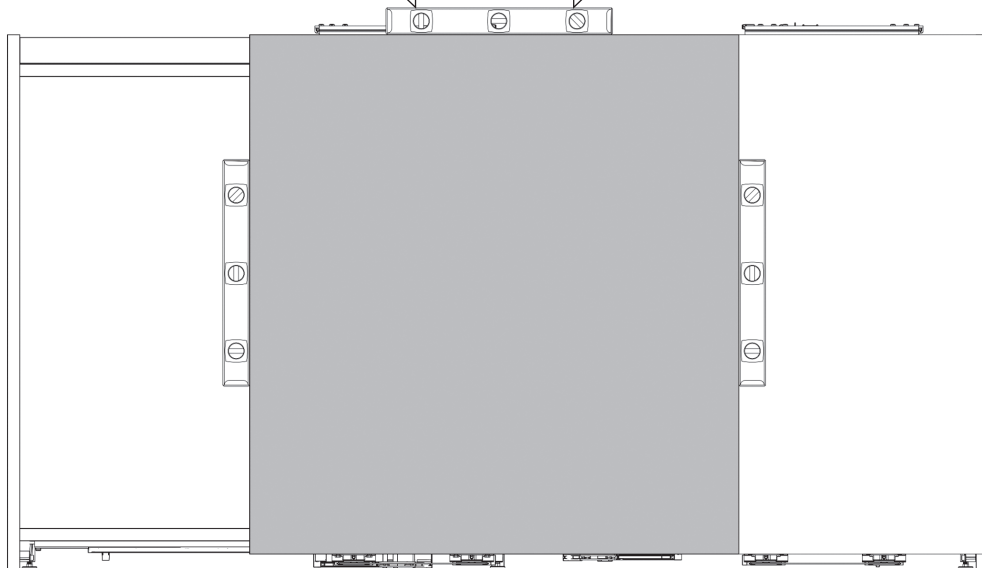
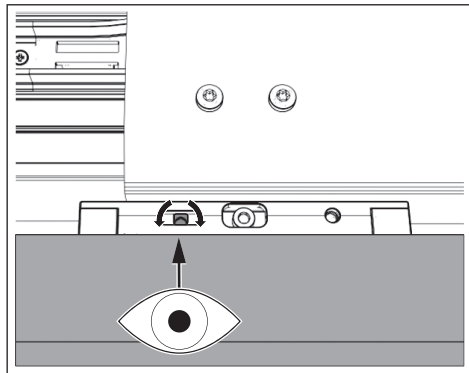
25



①



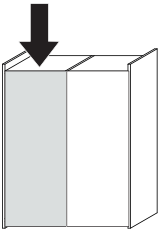
②



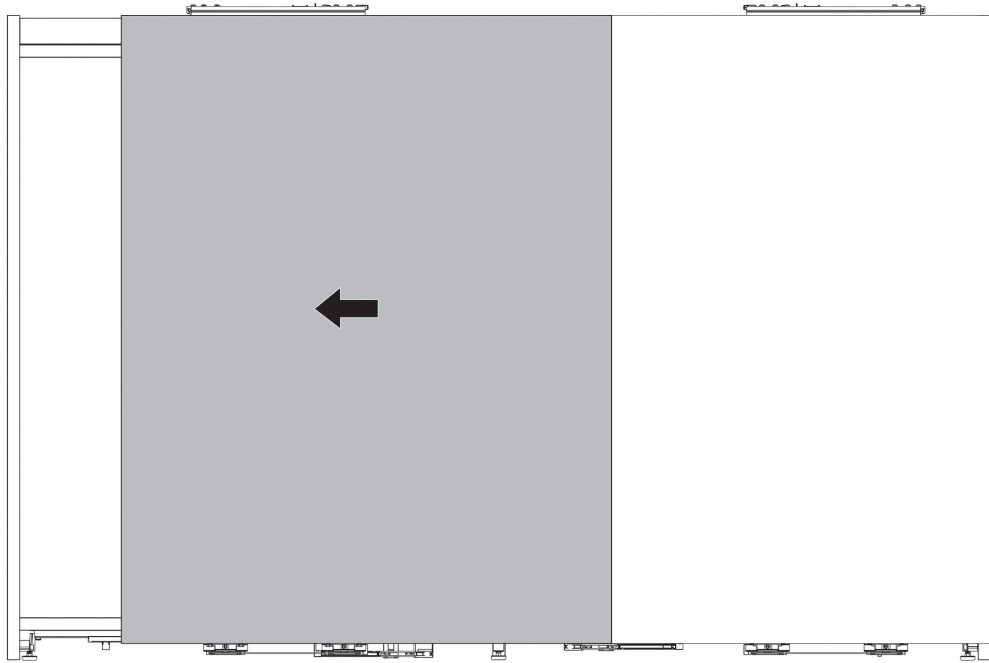
732.24.443

HDE 30.03.2021

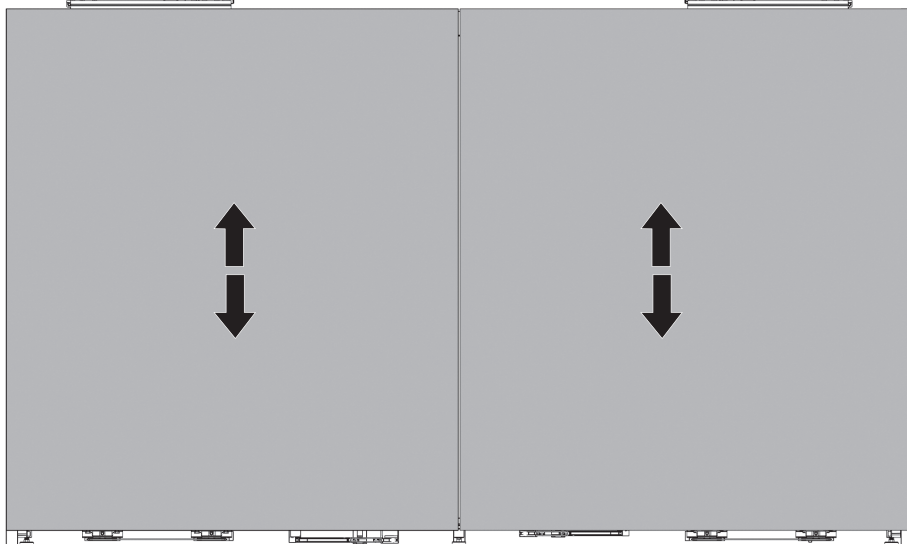
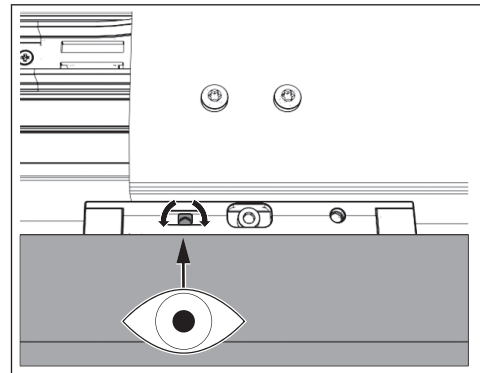
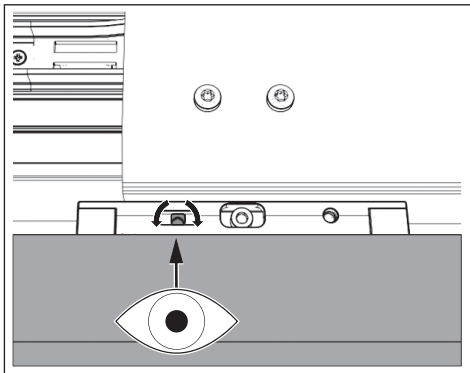
26



3



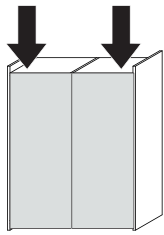
4



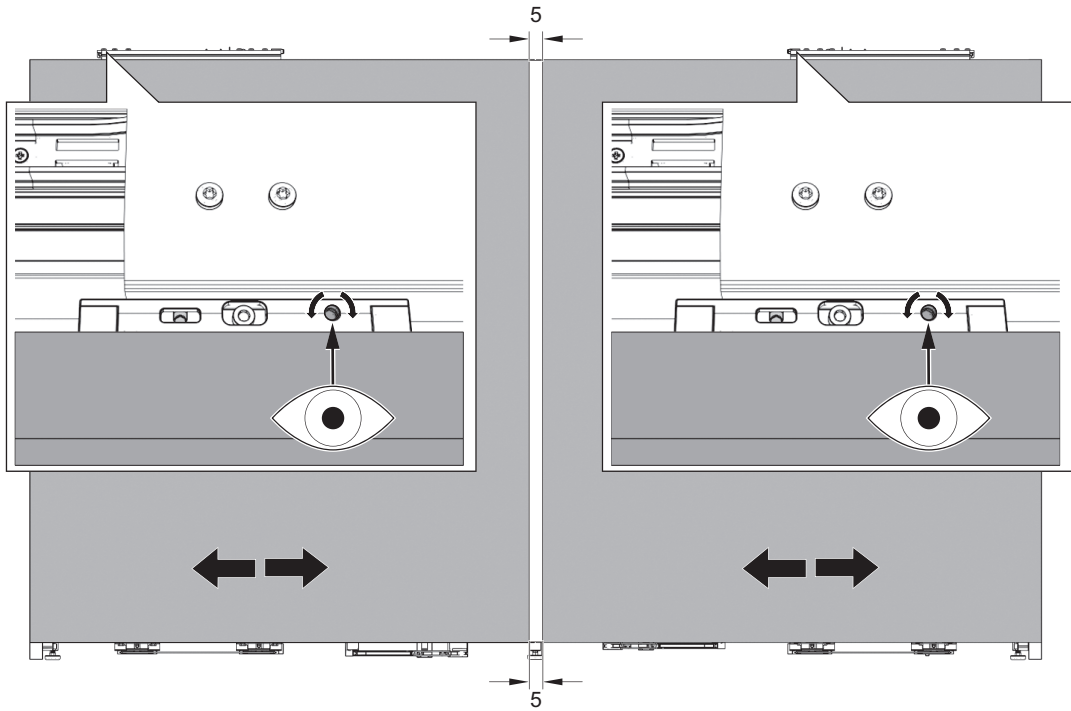
732.24.443

HDE 30.03.2021

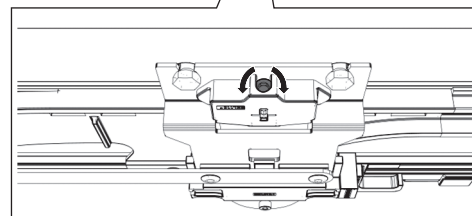
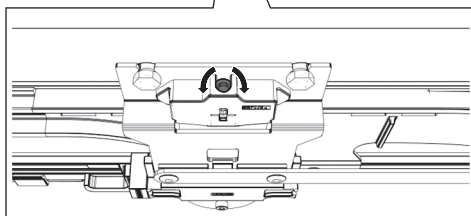
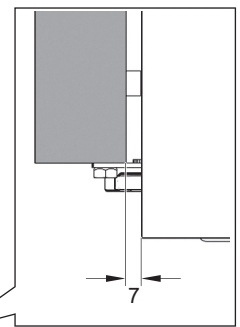
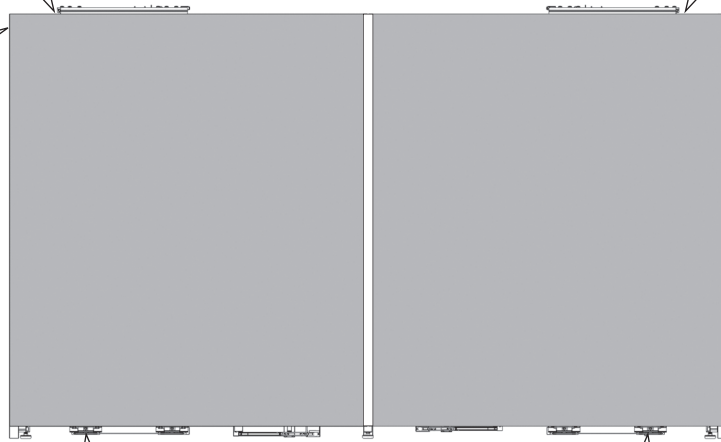
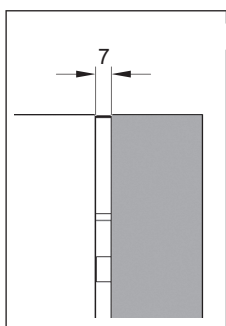
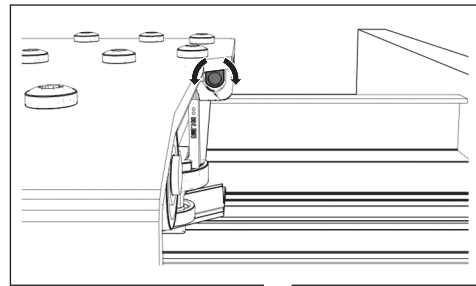
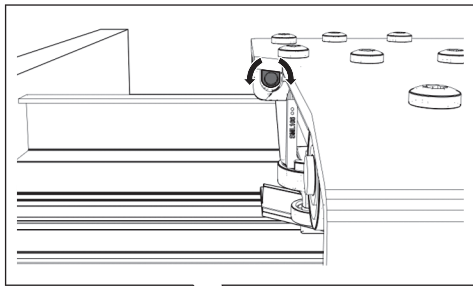
27



①



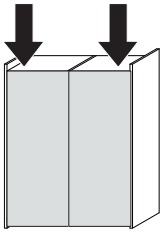
②



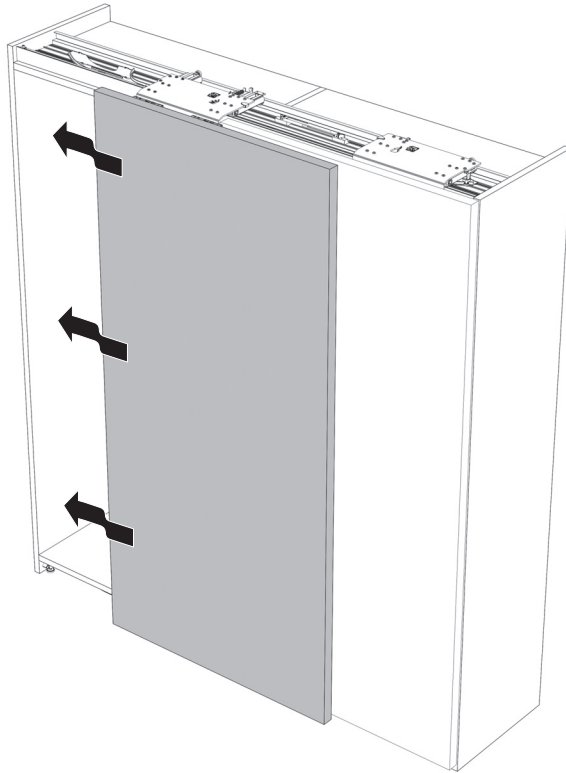
732.24.443

HDE 30.03.2021

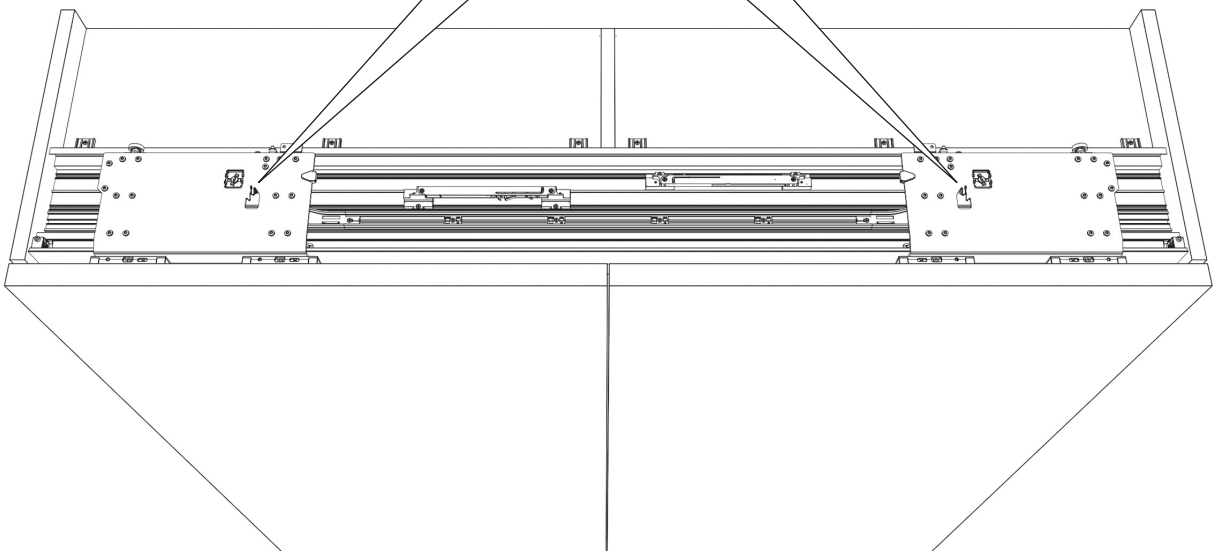
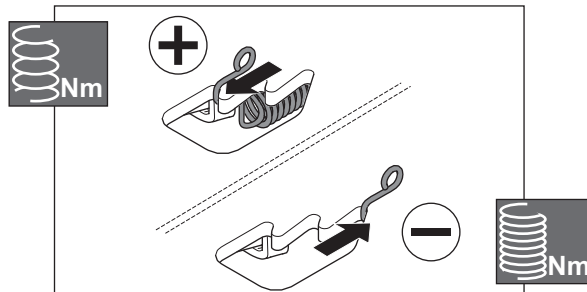
28



①

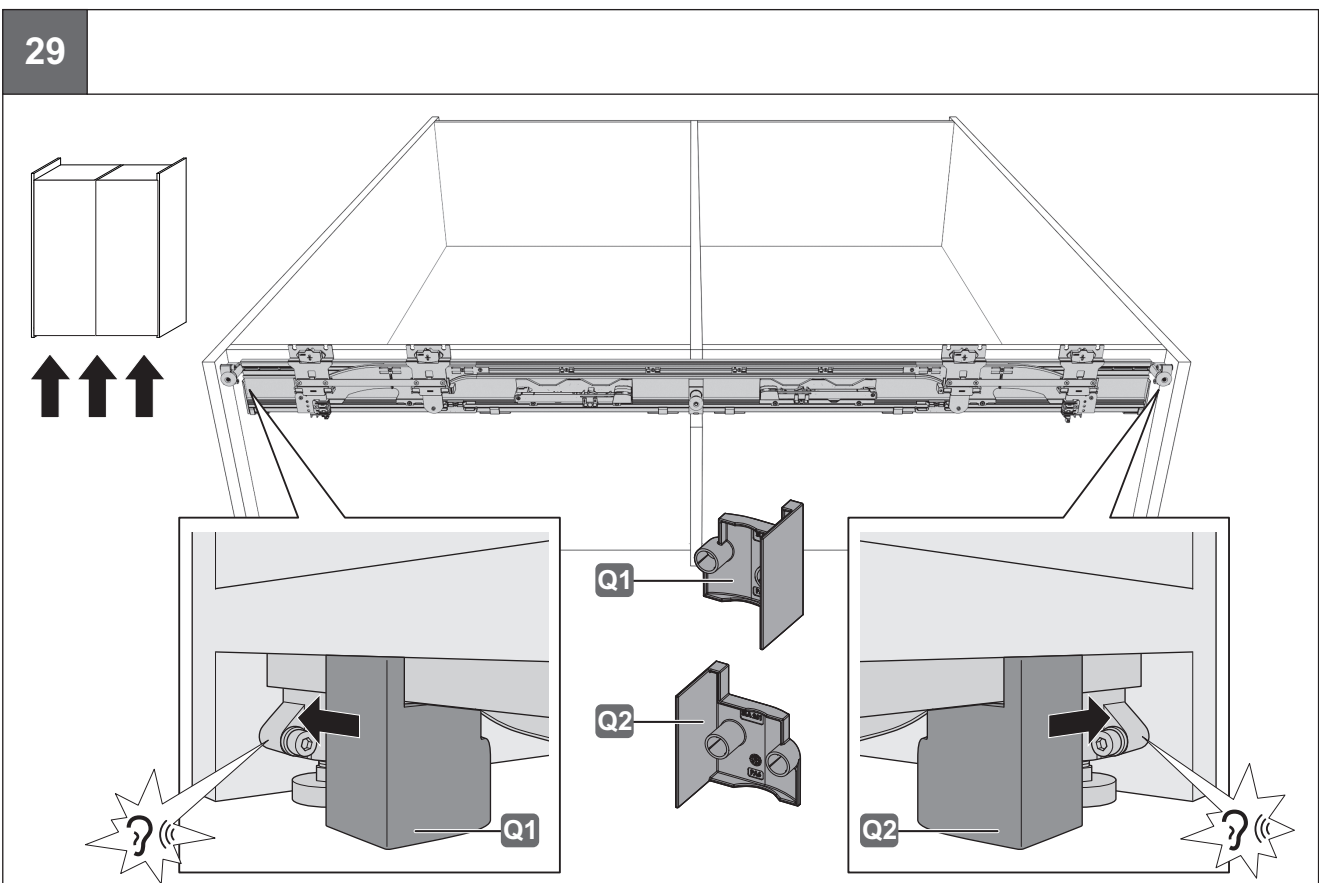
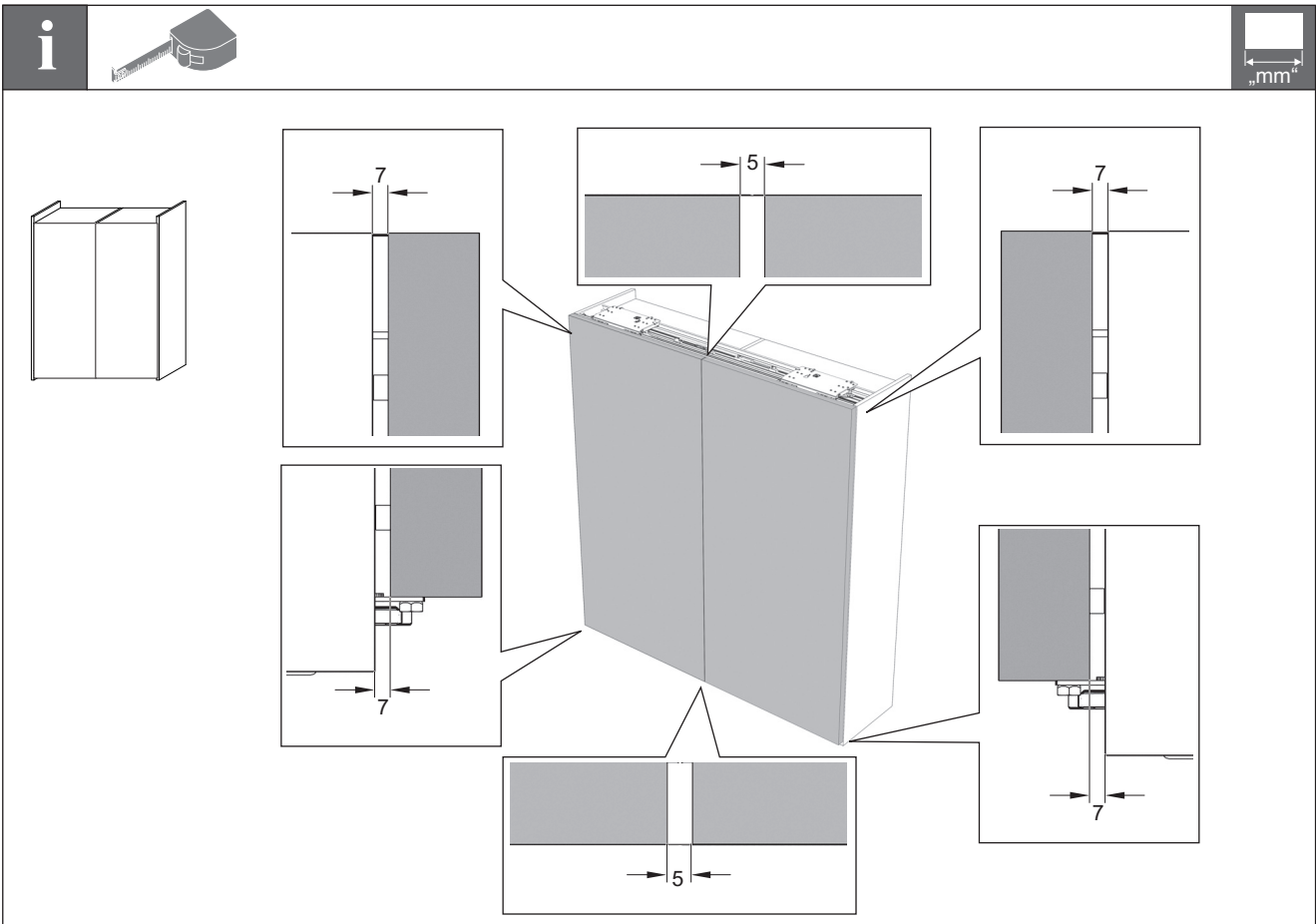


②



732.24.443

HDE 30.03.2021



732.24.443

HDE 30.03.2021