



**HƯỚNG DẪN SỬ DỤNG VÀ LẮP ĐẶT**  
**539.30.100 / DP90D25EP-B5-RR00**  
**Lò nướng kết hợp vi sóng**

**Vui lòng đọc kỹ hướng dẫn sử dụng một cách cẩn thận trước khi lắp đặt và vận hành lò. Hãy nhớ số Serial No được ghi nhận trên lò nướng để tiện cho việc tham khảo.**

Những đề phòng cần thiết để tránh những vụ nổ có thể xảy ra do năng lượng vi sóng quá mức.

1. Không vận hành lò vi sóng khi mở cửa vì cửa mở có thể dẫn đến kết quả những vụ nổ do cường độ vi sóng vượt mức. Quan trọng là không làm hỏng khóa an toàn bên trong.
2. Không đặt bất cứ vật nào giữa mặt trước của lò vi sóng và cửa lò hoặc làm cho đất và các đồ ăn dư thừa tích tụ trên bề mặt cửa đệm cửa.
3. Không vận hành lò nếu bị hư hỏng. Quan trọng là cửa lò phải được đóng phù hợp và các bộ phận lò không bị hư hại như:  
Cửa lò bị cong.  
Bản lề và then cửa bị hỏng hoặc bị lỏng.  
Đệm cửa lò và bề mặt đệm khí.
4. Lò vi sóng không được điều chỉnh hay sửa chữa bởi những ai không có năng lực ngoại trừ những viên kỹ thuật có năng lực.

**Trước khi gọi cho trung tâm dịch vụ bảo hành vui lòng, gọi cho kiểm tra các bước sau.**

1. Đảm bảo rằng phích cắm của lò được gắn chặt an toàn, Nếu không, tháo chúng ra và cắm lại sau 10 giây.
2. Kiểm tra xem cầu chì có bị nổ hay CB chính bị ngắt không? Nếu chúng vẫn bình thường thì hãy kiểm tra ổ điện với thiết bị khác.
3. Đảm bảo rằng màn hình điều khiển được lập trình chính xác và chế độ hiện giờ được cài đặt.
4. Đảm bảo rằng cửa lò phải được đóng chặt vào hệ thống khóa an toàn.

Nếu tất cả các bước trên đều bình thường cả, mà máy vẫn không hoạt động thì vui lòng liên hệ với nhân viên kỹ thuật có tay nghề. Không được tự ý điều chỉnh hay sửa chữa lò vi sóng.

**Hướng dẫn lắp đặt (các biện pháp phòng ngừa trong quá trình lắp đặt)**

1. Đảm bảo rằng các bao bì đóng gói được lấy ra khỏi khoang bên trong của lò.
2. Cảnh báo: Kiểm tra rằng lò nướng không bị méo mó? Ví dụ cửa lò bị cong, hoặc lắp không khớp. Đệm cửa hoặc bề mặt đệm khí bị hư , then cửa và bản lề bị lỏng hoặc hư, có vết lõm bên trong khoang lò hoặc trên cửa. Nếu có bất cứ gì hư hại, không nên vận hành lò mà hãy liên hệ với nhân viên dịch vụ bảo hành.

3. Lò vi sóng nướng nên đặt mặt phẳng, cứng để chịu được trọng lượng của thực phẩm nặng được chất trong lò.
4. Không đặt lò ở những vị trí có nhiệt, độ ẩm và độ ẩm cao hoặc nguyên liệu dễ cháy.
5. Chiều cao tối thiểu của không gian thoáng cần thiết bên trên bề mặt nóc lò vi sóng. Để vận hành máy tốt, lò nướng nên có đủ luồng thông khí. Hãy chừa trống khoảng 20cm từ phía trên của lò, 10cm phía sau, 5cm 2 bên. Không nên phủ hoặc cản trở việc mở cửa lò và tháo chân lò.
6. Không vận hành lò mà không có mâm xoay, trục lăn hỗ trợ, tay cầm.
7. Đảm bảo rằng dây nguồn không bị hỏng, không đặt dưới lò hay đặt gần bề mặt các vật nóng nhọn.
8. Ổ điện nên dễ cắm vào để dễ dàng rút ra khi có trường hợp khẩn cấp.

### **Hướng dẫn tiếp đất.**

Thiết bị phải được tiếp đất. Lò nướng có trang bị dây nguồn với dây nối đất. Nên cắm chúng vào ổ cắm âm tường mà được cài đặt và nối đất phù hợp. Trong trường hợp chập mạch, nối đất sẽ làm giảm nguy cơ bị điện giật bằng cách cung cấp đường dây để dòng điện thoát ra. Nên sử dụng mạch riêng cho lò nướng. Sử dụng điện áp cao rất nguy hiểm và có thể dẫn đến rủi ro cháy nổ và những tai nạn khác gây ra do hư hỏng lò.

Warning: Nối đất không đúng cách có thể gây ra nguy cơ giật điện

Lưu ý:

1. Nếu bạn có bất kỳ thắc mắc nào về hướng dẫn nối điện và tiếp đất, vui lòng nhờ đến sự tư vấn của thợ điện có tay nghề hay nhân viên dịch vụ bảo hành.
2. Nhà sản xuất hoặc nhà phân phối sẽ không chịu trách nhiệm pháp lý và bồi thường cho những thiệt hại về thiết bị hoặc các tổn thương về con người do qui trình nối điện không đúng.

Những mã code sau đây tương ứng với màu của các sợi trong dây cáp.

Dây xanh lá và vàng: DÂY NỐI ĐẤT

Dây xanh dương: DÂY NGUỘI

Dây nâu: DÂY NÓNG.

### **Hướng dẫn an toàn quan trọng**

#### **Cần đọc kỹ và giữ lại để tham khảo sau này**

1. Thiết bị này không thích hợp cho những người (kể cả trẻ em) có năng lực về cơ thể, giác quan hoặc tinh thần suy giảm hoặc thiếu kinh nghiệm và hiểu biết trừ khi được giám sát hoặc hướng dẫn sử dụng thiết bị bởi người có trách nhiệm về sự an toàn của họ.
2. Trẻ em cần được giám sát để đảm bảo không nghịch thiết bị.

3. **CẢNH BÁO:** Nếu cửa hoặc các đệm cửa bị hỏng thì không được cho lò làm việc chừng nào chưa được người có chuyên môn sửa chữa xong.
4. **CẢNH BÁO:** Lò vi sóng nguy hiểm cho bất kỳ ai không có chuyên môn tiến hành sửa chữa hoặc bảo dưỡng mà phải tháo tấm đậy ra nếu tấm đậy này dùng để bảo vệ chống rò năng lượng vi sóng.
5. **CẢNH BÁO:** Không được đun nóng chất lỏng hoặc thức ăn khác đựng trong hộp kín vì có thể bị nổ.
6. **CẢNH BÁO:** Chỉ cho phép trẻ em sử dụng lò mà không phải giám sát khi đã hướng dẫn đầy đủ để trẻ em có thể sử dụng lò một cách an toàn và hiểu được những nguy hiểm do sử dụng sai.
7. Chỉ sử dụng những dụng cụ thích hợp dùng trong lò vi sóng.
8. Khi đun nóng thức ăn đựng trong hộp nhựa hoặc hộp giấy, cần chú ý theo dõi vì hộp có thể bị cháy.
9. Nếu thấy khói thì cắt điện hoặc rút phích cắm và giữ cửa ở trạng thái đóng để dập tắt lửa.
10. Khi đun đồ uống bằng vi sóng có thể xảy ra sôi bùng muợn, vì vậy phải chú ý khi cầm vào hộp chứa.
11. Phải khuấy hoặc lắp thức ăn trong bình sữa và các bình thức ăn cho trẻ nhỏ và phải kiểm tra nhiệt độ trước khi dùng để tránh bị bỏng.
12. Không nên đun trứng nguyên vỏ và trứng luộc nguyên quả trong lò vi sóng vì trứng có thể vỡ ngay cả khi đã ngừng đun bằng vi sóng.
13. Lò vi sóng phải được làm sạch đều đặn và lấy đi mọi thức ăn mọi thức ăn rơi vãi.
14. Nếu không giữ cho lò được sạch sẽ có thể dẫn đến hỏng bề mặt gây ảnh hưởng bất lợi đến tuổi thọ của thiết bị và có thể dẫn đến trạng thái nguy hiểm.
15. Lò vi sóng không được đặt trong tủ.
16. Nếu dây nguồn bị hỏng thì phải do nhà chế tạo hoặc đại lý bảo trì của nhà chế tạo hoặc những người có trình độ tương đương thay thế nhằm tránh rủi ro.

### **Những nguyên tắc nấu vi sóng**

1. Sắp xếp thức ăn cẩn thận. Đặt phần thức ăn dày nhất hướng ra khỏi đĩa.
2. Theo dõi theo gian nấu. Nấu với thời gian ngắn nhất và nếu cần chỉnh thời gian tăng lên. Thức ăn nếu nấu lâu có thể bốc khói hoặc bốc cháy.
3. Gói lại thức ăn khi nấu. Bao bì gói lại sẽ ngăn chặn thức ăn bắn tung tóe và giúp thức ăn được nấu đều.
4. Thức ăn được lật lại trong suốt quá trình vi sóng và nấu đối với các thực phẩm như gà , hamburger. Những thức ăn to lớn dùng để nướng nên được lật lại ít nhất một lần.
5. Sắp xếp lại thức ăn như thịt viên bằng cách nấu từ trên xuống dưới hoặc từ giữa đĩa hướng ra ngoài.

## Hướng dẫn sử dụng dụng cụ nấu.

1. Nguyên liệu của đồ nấu cho lò vi sóng thường trong suốt để năng lượng xuyên qua hộp chứa rồi nấu thức ăn.
2. Vi sóng không thể xuyên qua kim loại, vì thế không nên sử dụng đồ nấu hoặc đĩa bằng kim loại.
3. Không sử dụng sản phẩm giấy tái chế, khi nấu vi sóng vì chúng có chứa một lượng nhỏ kim loại mà có thể gây ra phát ra tia lửa hoặc cháy nổ.
4. Nên dùng đĩa hình tròn hoặc oval hơn là đĩa hình vuông/hình chữ nhật vì thức ăn ở phần góc đĩa có thể được nấu nhiều hơn.
5. Giấy bạc có thể được dùng để ngăn cản phần thức ăn không bị nấu quá nhiều do lộ không được phủ. Tuy nhiên hãy cẩn thận không nên sử dụng chúng quá nhiều và giữa khoảng cách giữa nó với khoang lò 2.54 cm.

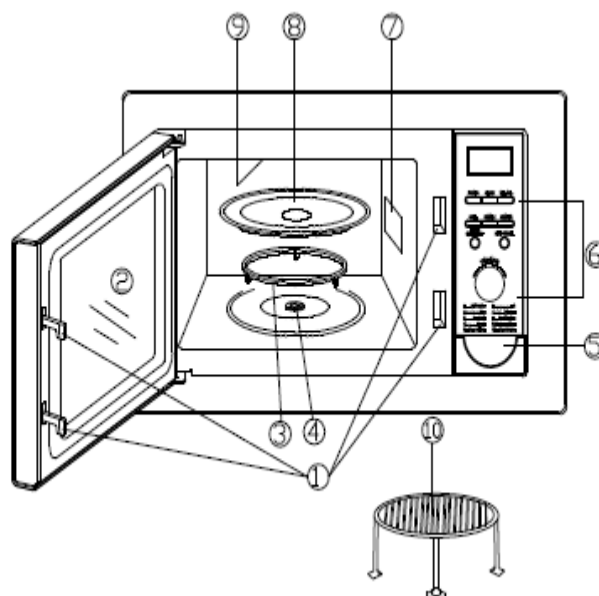
Danh sách bên dưới sẽ giúp cho bạn lựa chọn ra những đồ nấu thích hợp.

Đồ nấu	Vi sóng	Nướng	Kết hợp nướng và vi sóng
Kính chống nhiệt	Có	Có	Có
Kính không chống nhiệt	Không	Không	Không
Gốm chống nhiệt	Có	Có	Có
Đĩa nhựa dùng cho vi sóng	Có	Không	Không
Giấy nhà bếp	Có	Không	Không
Khay kim loại	Không	Có	Không
Thanh treo kim loại	Không	Có	Không
Giấy bạc hay hộp chứa kim loại	Không	Có	Không

Kết hợp, nghĩa là vừa vi sóng vừa nướng hay vừa vi sóng vừa nấu đối lưu.

### Tên phụ kiện.

1. Hệ thống khóa cửa an toàn
2. Cửa sổ Lò nướng
3. Vòng đỡ khay nướng
4. Trục giữ khay
5. Nút mở cửa lò.
6. Màn hình điều khiển
7. Bảng hướng dẫn vi sóng
8. Khay nướng bằng kính
9. Bộ phận nướng
10. Giá kim loại



**Bảng điều khiển.**

MENU ACTION SCREEN / Màn hình lựa chọn hoạt  
Thời gian nấu, công suất, chỉ số hoạt động, khóa th

**POWER/ Công suất**

Chọn mức vi sóng

**CLOCK/ Khóa**

Chạm vào đồng hồ số để cài đặt.

WEI.ADJ / Điều chỉnh trọng lượng thức ăn

Nhấn nút này để cho biết trọng lượng thức ăn.

**GRILL/ Nướng**

Nhấn để cài đặt chương trình nướng.

**COMBI.1 /COMBI.2**

Nấu với chế độ vi sóng kết hợp nướng.

**START/QUICK START**

Chạm vào nút này để chọn thời gian nấu và có thể  
công suất tối đa.

Chạm để khởi động chương trình nấu.

**STOP/CANCEL**

Chạm để ngừng chương trình nấu hoặc xóa hết các chương trình đã cài đặt trước  
đó trước khi bắt đầu nấu.

Ngoài ra, nó còn có chức năng khóa trẻ em.

**TIME/MENU.**

Vặn để cài đặt thời gian khóa lò và nhập thời gian nấu.

Vặn để chọn danh sách nấu tự động gồm cả tự động rã đông.

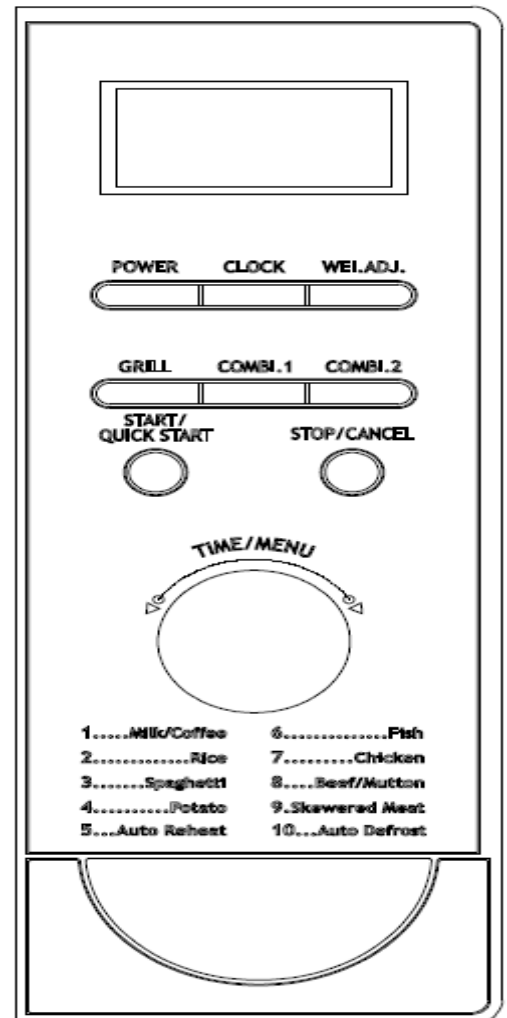
**Cách thức vận hành lò.**

Cài đặt thời gian cho đồng hồ.

Khi khởi động lò xong, nhấn vào nút “ Clock” 1 hoặc 2 lần để cài đặt đồng hồ theo  
chu kỳ 12 hoặc 24 giờ.

Ví dụ: bạn muốn cài đặt thời gian cho lò là 8:30h

1. Nhấn nút Clock để cài đặt chế độ thời gian cho lò 12 hoặc 24h.
2. Vặn nút TIME/MENU tới số 8 giờ.
3. Nhấn nút CLOCK.
4. Vặn TIME/MENU tới số 30 phút.



5. Nhấn nút CLOCK để xác nhận đã cài đặt.

Chú ý: Kiểm tra thời gian của đồng hồ trong suốt quá trình nấu sau khi nhấn nút CLOCK.

### **Nấu vi sóng.**

Để nấu bằng vi sóng thì nhấn nấu POWER cho đến khi chọn được mức nấu phù hợp và sau đó vặn nút TIME/MENU để cài đặt thời gian nấu phù hợp. Thời gian nấu dài nhất là 60 phút.

Nhấn nút vi sóng (lần)	Màn hình hiển thị	Công suất nấu
1	100	100%
2	80	80%
3	60	60%
4	40	40%
5	20	20%
6	0	0%

Giả sử rằng bạn muốn nấu với thời gian 5 phút với mức công suất 60%.

1. Nhấn nút POWER cho đến khi chọn mức công suất 60%.
2. Vặn nút TIME/MENU để chọn thời gian nấu cho đến khi nó hiện thức số 5:00.
3. Nhấn nút Start/ Quick Start để khởi động.

Lưu ý:

1. Kiểm tra mức công suất nấu trong suốt thời gian nấu, chỉ nhấn nút Power.
2. Sau khi thời gian nấu kết thúc, hệ thống sẽ phát ra tiếng beep và chữ End sẽ được hiển thị. Nhấn vào nút Stop/Cancel hoặc mở cửa lò để xóa nút End trước khi bắt đầu một chương trình nấu khác.

### **Nướng.**

Nướng rất thích hợp cho các lát thịt mỏng, lát cá, sườn non, thịt nướng, xúc xích và miếng gà, nó cũng thích hợp cho sandwiches nóng và bánh mì. Thời gian nấu lâu nhất là 60 phút.

Giả sử bạn muốn nướng thức ăn trong 12 phút hay làm như sau:

1. Nếu cần, nhấn nút Stop/Cancel để cài đặt lại hệ thống.
2. Nhấn nút Grill.
3. Vặn nút Time/Menu để chọn thời gian nấu cho đến khi màn hình hiển thị số 12:00
4. Nhấn nút Start/Quick Start để khởi động.

**Kết hợp 1:**

30% thời gian là nấu vi sóng, 70% là nướng. Thích hợp cho nấu cá và nướng bánh mì.

Giả sử bạn muốn cài đặt kết hợp 1 nấu trong 25 phút.

1. Nhấn nút COMBÍ 1
2. Vặn nút Time/menu đến số 25:00
3. Nhấn nút Start/Quick Start để khởi động.

**Kết hợp 2.**

55% thời gian là nấu vi sóng, 45% là nướng, thích hợp cho bánh pudding, trứng gán, khoai tây nướng, gia cầm.

Giả sử bạn muốn cài đặt kết hợp 2 nấu trong 12 phút.

1. Nhấn nút COMBI 2
2. Vận nút Time/menu đến số 12:00.
3. Nhấn nút Start/Quick Start để khởi động

### **Tự rã đông.**

Lò nướng sẽ giúp cho bạn rã đông các loại thịt, gia cầm và hải sản. Thời gian và công suất rã đông tự động điều chỉnh ngay khi trọng lượng nấu được thiết lập. Trọng lượng của thực phẩm bị đóng băng từ 100g đến 1800g.

Ví dụ, bạn muốn rã đông 600g tôm.

1. Đặt tôm vào lò.
2. Vận nút Time/menu đến số 100g
3. Vận nút Time/menu lần nữa chọn trọng lượng 600g
4. Nhấn nút Start/Quick Start để khởi động.

Lưu ý: Trong suốt thời gian nấu, hệ thống sẽ phát ra âm thanh để nhắc bạn trở thức ăn lại cho đến khi bạn nhấn nút Start/Quick Start để chọn thời gian rã đông tiếp theo.

### **Nấu tự động.**

Thích hợp cho thức ăn và các loại thức ăn sau, không cần thiết để cài đặt thời lượng và công suất nấu, nhưng phải cho biết loại thức ăn mà bạn muốn nấu và trọng lượng của nó.

Ví dụ, để nấu 400g cá.

1. Vận nút Time/Menu cho khi hiện thị code 6.
2. Nhấn nút WEI.ADJ nhiều lần cho đến khi hiện mức 400g.
3. Nhấn nút Start/Quick Start để khởi động.

### *Danh mục/ các code tự động nấu.*

Code	Mode nấu	
1	Sữa/café ( mỗi 200ml)	1. Đối với sữa/café và khoai tây, số lượng chọn không cho thấy trọng lượng. 2. Đối với mục 7,8,9 trong danh mục , lò nướng sẽ dùng và phát ra tiếng beep trong suốt thời gian nấu để nhắc bạn trở thức ăn để nấu đồng đều. 3. Mức dao động điện áp và một số các yếu tố khác có thể làm cho thức ăn không được nấu đều, trong trường hợp như vậy nên điều chỉnh thời gian nấu bằng tay. 4. Đối với mì ống nên bỏ thêm nước khi nấu.
2	Gạo (g)	
3	Mì ống (g)	
4	Khoai tây (g)	
5	Tự động hâm nóng	
6	Cá (g)	
7	Gà (g)	
8	Thịt bò (g)	
9	Thịt xiên (g)	



### *Khởi động nhanh.*

Đặc tính này cho chúng ta khởi động lò nhanh. Chỉ cần chạm vào nút Start/Quick Start vài lần để cài đặt thời gian và lò sẽ bắt đầu nấu với mức công suất cao nhất ngay lập tức.

### *Khóa trẻ em.*

Sử dụng khi ngăn cản các hoạt động không được giám sát như hành vi của trẻ em. CHILD LOCK sẽ được hiện thị trên màn hình điều khiển và lò không hoạt động khi lò đã cài đặt Child lock.

Để cài đặt Child lock, nhấn và giữ nút Stop/Cancel trong 3 giây và tiếng beep vang lên và khóa hiện thị sẽ sáng.

Để hủy Child Lock, nhấn và giữ nút Stop/Cancel trong 3 giây và tiếng beep vang lên và khóa hiện thị tắt.

### **Vệ sinh và bảo quản.**

Các nội dung về làm sạch các đệm làm kín cửa, các khoang chứa và các bộ phận lân cận.

Biện pháp phòng ngừa trong quá trình bảo trì của người sử dụng.

1. Tắt lò và tháo phích cắm ra khỏi ổ điện trước khi vệ sinh.
2. Lau chùi bên trong khoang lò cho sạch. Khi thức ăn thừa và nước tràn dính chặt vào thành trong của khoang lò, hãy lau nó với khăn ẩm. Các chất lau chùi có tính ăn mòn ít có thể được sử dụng để loại bỏ vết dơ. Tránh sử dụng các chất phun xịt hoặc chất tẩy rửa có độ ăn mòn cao vì chúng có thể để lại các vết ố, sọc và mờ đục trên bề mặt cửa.
3. Bề mặt bên ngoài nên được lau khô với khăn ẩm. Để ngăn không làm hư hỏng các bộ phận hoạt động bên trong khoang, không để nước thấm qua hệ thống thông gió.
4. Lau chùi cửa lò và cửa sổ từ cả hai phía. Các đệm cửa và các phụ kiện xung quanh nên lau với khăn ẩm, để loại bỏ thực phẩm dư thừa hay vết nước tràn. Không sử dụng chất tẩy có tính chất mài mòn cao.
5. Không để màn hình điều khiển trở nên ẩm ướt và nên lau với khăn mềm ẩm, khi lau màn hình điều khiển hãy để cửa lò mở để ngăn các sự cố khi quay chúng.
6. Nếu hơi nước tích lũy bên trong hoặc vòng quanh bên ngoài của cửa lò, hãy lau với khăn mềm. Điều này có thể xảy ra khi lò vi sóng hoạt động với môi trường có độ ẩm cao và đó là chuyện bình thường.
7. Thỉnh thoảng nên tháo khay kính ra khi vệ sinh. Rửa khay bằng nước ấm sử dụng bọt hoặc trong máy rửa chén.
8. Vòng đỡ khay nướng và mặt sàn lò nên lau chùi thường xuyên để tránh tiếng ồn. Nên lau mặt sàn trong lò với chất tẩy rửa nhẹ, vòng đỡ khay có thể được rửa bằng nước ấm sử dụng bọt hoặc trong máy rửa chén. Khi tháo vòng đỡ khay để vệ sinh, hãy đảm bảo để đặt vào đúng vị trí.

9. Để khử mùi cho lò bằng cách cho hỗn hợp nước ép và da chanh vào đĩa để vi sóng và cho vi sóng trong 5 phút. Lau lại cẩn thận và chùi lại với khăn mềm.
10. Khi cần thay thế đèn lò, phải hỏi các đại lý về các đèn thay thế.
11. Lò nên được lau chùi thường xuyên và loại bỏ các thức ăn dư thừa. Việc không bảo quản lò sạch có thể làm hư bề mặt và có thể ảnh hưởng đến tuổi thọ của thiết bị và có thể dẫn đến những tình huống nguy hiểm.
12. Không nên ném đi thiết bị này vào thùng rác của gia đình bạn nên đưa chúng đến trung tâm chuyên xử lý thiết bị điện tử tại điện phương.
13. Khi sử dụng chức năng nướng trước, nó có thể tạo ra mùi và ít khói. Điều này là hiện tượng bình thường, bởi vì lò nướng được làm bằng thép tra dầu, và lò mới có thể tạo ra khói và mùi khi đốt cháy dầu. Hiện tượng này sẽ không xuất hiện sau một thời gian sử dụng.