

# HÄFELE

## HƯỚNG DẪN SỬ DỤNG LÒ VI SÓNG



**535.34.000**

**Vui lòng đọc kỹ hướng dẫn sử dụng trước khi sử dụng sản phẩm, và giữ bản hướng dẫn này cẩn thận.**

Nếu bạn sử dụng đúng cách, sản phẩm của bạn sẽ đem lại cho bạn nhiều năm sử dụng với sự tiện ích cao.

### **NHỮNG ĐIỀU CẦN LƯU Ý KHI SỬ DỤNG LÒ VI SÓNG**

(a) Đừng cố gắng vận hành lò nếu cửa lò còn đang mở bởi vì năng lượng vi sóng có thể gây nguy hiểm cho người sử dụng. Điều quan trọng nhất là phần khóa an toàn không bị làm hỏng hoặc chèn ép.

(b) Không được để vật gì giữa phần trước lò và cửa hoặc sỏi hoặc cặn bẩn đóng trên bề mặt mép lò.

(c) **CẢNH BÁO:** Nếu phần cửa hoặc ron cửa bị hư hỏng, lò không nên được vận hành cho đến khi được sửa chữa bởi người có chuyên môn.

### **PHỤ LỤC**

Nếu thiết bị không được duy trì ở trạng thái sạch sẽ, bề mặt của nó sẽ bị hủy hoại dần và tuổi thọ máy sẽ bị ảnh hưởng dẫn đến những tình trạng nguy hiểm sau này.

#### **Thông số kỹ thuật:**

Model:	AG925BVE
Điện áp tiêu chuẩn:	230V~50Hz
Công suất đầu vào (Vi sóng):	1450W
Công suất đầu ra (Vi sóng):	900W
Công suất đầu vào (Nướng):	1000W
Dung tích lò:	25L
Đường kính đĩa xoay:	315mm
Kích thước phủ bì:	594x410x388mm
Trọng lượng tịnh:	Xấp xỉ 18 kg

## HƯỚNG DẪN AN TOÀN QUAN TRỌNG

### Cần đọc kỹ và giữ lại để tham khảo sau này

1. Thiết bị này không thích hợp cho những người (kể cả trẻ em) có năng lực về cơ thể, giác quan hoặc tinh thần suy giảm hoặc thiếu kinh nghiệm và hiểu biết trừ khi được giám sát hoặc hướng dẫn sử dụng thiết bị bởi người có trách nhiệm về sự an toàn của họ.
2. Trẻ em cần được giám sát để đảm bảo không nghịch với thiết bị.
3. **CẢNH BÁO:** Nếu cửa hoặc các đệm cửa bị hỏng thì không được cho lò làm việc cho đến khi có người có chuyên môn sửa chữa xong.
4. **CẢNH BÁO:** Lò vi sóng nguy hiểm cho bất cứ ai không có chuyên môn tiến hành sửa chữa hoặc bảo dưỡng mà phải tháo tấm đây ra nếu tấm đây này dùng để bảo vệ chống rò rỉ năng lượng vi sóng.
5. **CẢNH BÁO:** Không được đun nóng chất lỏng hoặc thức ăn khác đựng trong hộp kín vì có thể gây nổ.
6. **CẢNH BÁO:** Chỉ cho phép trẻ em sử dụng lò mà không phải giám sát khi đã hướng dẫn đầy đủ để trẻ em có thể sử dụng lò một cách an toàn và hiểu được những nguy hiểm do sử dụng không đúng cách.
7. Chỉ sử dụng nhu7gn4 dụng cụ thích hợp dùng trong lò vi sóng.
8. Khi đun nóng thức ăn đựng trong hộp nhựa hoặc hộp giấy, cần chú ý theo dõi vì hộp có thể bị cháy.
9. Nếu thấy khói thì cắt điện hoặc rút phích cắm và giữ cửa ở trạng thái đóng để dập tắt lửa.
10. Khi đun đồ uống bằng vi sóng có thể xảy ra sôi bùng muợn, vì vậy phải chú ý khi cầm vào hộp chứa.
11. Phải khuấy hoặc lắp thức ăn trong bình sữa hoặc các bình thức ăn cho trẻ nhỏ và phải kiểm tra nhiệt độ trước khi dùng để tránh bị bỏng.
12. Không nên đun trứng nguyên vỏ và trứng luộc nguyên quả trong lò vi sóng vì trứng có thể vỡ ngay khi đã ngưng đun bằng vi sóng.
13. Lò vi sóng phải được làm sạch đều đặn và lấy đi mọi thức ăn rơi vãi.
14. Nếu không giữ cho lò được sạch sẽ có thể dẫn đến hỏng bề mặt, gây ảnh hưởng bất lợi đến tuổi thọ của thiết bị và có thể dẫn đến trạng thái nguy hiểm.
15. Lò vi sóng không được đặt trong tủ.
16. Nếu dây nguồn bị hỏng thì phải báo ngay cho nhà sản xuất hoặc đại lý bảo trì hoặc những người có trình độ tương đương để thay thế nhằm tránh rủi ro.

## NHỮNG NGUYÊN TẮC NẤU VI SÓNG

1. Sắp xếp thức ăn cẩn thận, đặt phần thức ăn dày nhất hướng ra khỏi đĩa.
2. Theo dõi thời gian nấu. Nấu với thời gian ngắn nhất và nếu cần thì chỉnh thời gian tăng lên. Thức ăn nấu quá lâu có thể bốc khói hoặc bốc cháy.
3. Gói lại thức ăn khi nấu. Bao bì gói lại sẽ ngăn thức ăn bắn tung tóe và giúp thức ăn được nấu đều.
4. Thức ăn nên được lật lại trong suốt quá trình vi sóng đối với các thực phẩm như gà, hamburger. Những thức ăn có kích thước lớn dùng để nướng nên được lật lại ít nhất một lần.
5. Sắp xếp lại thức ăn như thịt viên bằng cách nấu từ trên xuống hoặc từ giữa đĩa hướng ra ngoài.

## CẢNH BÁO AN TOÀN

### Nguy cơ thương tổn cá nhân

Sẽ rất nguy hiểm cho những người không đủ chuyên môn thực hiện công tác sửa chữa liên quan đến việc tháo rời phần vỏ máy của lò vì nó sẽ dẫn đến việc phát tán năng lượng vi sóng ra bên ngoài.

Vui lòng đọc hướng dẫn "Những loại vật liệu có thể sử dụng hoặc nên tránh trong lò vi sóng". Sẽ luôn có những loại vật liệu phi kim loại có thể không an toàn khi sử dụng trong lò vi sóng.

Nếu thấy nghi ngờ, bạn có thể kiểm tra vật dụng đó theo các bước như sau:

### Cách kiểm tra vật dụng:

1. Đặt vào trong thành lò 1 cốc nước lạnh (250ml) cùng với những vật dụng như bảng dưới.
2. Nấu ở mức năng lượng tối đa trong 1 phút.
3. Cẩn thận cảm nhận vật dụng đó. Nếu nó ấm, đừng nên sử dụng chung với lò vi sóng.
4. **Không được nấu thử quá thời gian 1 phút.**

### Những loại vật liệu cần tránh trong lò vi sóng

Vật dụng	Ghi chú
Khay nhôm	Có thể gây phóng hồ quang điện. Chỉ dùng để chuyển đồ vào lò.
Hộp carton với tay cầm kim loại	Có thể gây phóng hồ quang điện. Chỉ dùng để chuyển đồ vào lò.
Đồ kim loại hoặc viền kim loại	Kim loại sẽ chặn vi sóng tác dụng lên thực phẩm. Viền kim loại có thể gây phóng hồ quang điện
Dây cột kim loại	Có thể gây phóng hồ quang điện và cháy nổ.
Túi giấy	Có thể gây cháy nổ trong lò.
Hộp xốp	Hộp xốp có thể chảy ra và gây nhiễm bẩn cho thực phẩm bên trong khi lò vận hành ở nhiệt độ cao.
Đồ gỗ	Gỗ có thể khô lại khi sử dụng trong lò và dẫn đến nứt vỡ.

## Những loại vật liệu có thể sử dụng trong lò vi sóng

Vật dụng	Ghi chú
Giấy nhôm	Chỉ dùng để bao bọc. Một miếng giấy nhỏ có thể được sử dụng để bao bọc từng miếng thịt nhằm tránh hiện tượng nướng quá chín. Hiện tượng hồ quang điện có thể xảy ra nếu phần giấy nằm sát thành lò. Giấy nhôm nên nằm cách tối thiểu 1 inch (2.5cm) đối với thành lò.
Hộp đựng lõm đáy/có chân đỡ	Theo chỉ dẫn từ nhà sản xuất. Đáy hộp phải nằm cách tối thiểu 3/16 inch (5mm) so với đĩa xoay của lò. Sử dụng không đúng cách có thể dẫn đến việc đĩa xoay bị vỡ.
Chén đĩa sứ	Chỉ dùng loại chuyên dụng cho lò vi sóng theo hướng dẫn của nhà sản xuất. Không được sử dụng loại bị nứt hoặc sứt mẻ.
Lọ thủy tinh	Luôn tháo nắp. Chỉ dùng để hâm nóng thức ăn. Hầu hết các lọ thủy tinh không có khả năng chịu nhiệt và dễ vỡ khi dùng với nhiệt độ cao.
Đồ thủy tinh	Chỉ dùng loại có khả năng chịu nhiệt trong lò. Cần đảm bảo không có tạp chất kim loại bên trong. Không được sử dụng loại bị nứt hoặc sứt mẻ
Túi chuyên dụng cho lò	Theo chỉ dẫn từ nhà sản xuất. Không được buộc bằng dây kim loại. Tạo rãnh / khoảng hở nhỏ để hơi có thể thoát ra
Ly tách bằng nhựa	Chỉ dùng với trường hợp nấu ngấm/làm nóng. Không được rời mắt khỏi lò khi sử dụng với những vật dụng này.
Khăn giấy	Sử dụng để bọc thức ăn khi hâm lại và thấm dầu mỡ. Chỉ nên sử dụng với thời gian nấu ngắn và không được rời mắt khỏi lò.
Giấy giả da	Sử dụng như lớp bọc để tránh bắn dầu mỡ.
Đồ nhựa	Chỉ dùng loại chuyên dụng cho lò vi sóng theo hướng dẫn của nhà sản xuất. Nên có dán nhãn "Microwave Safe". Một vài hộp đựng bằng nhựa có thể trở nên mềm, khi thực phẩm bên trong nóng. Nên cần phải có khe hở/vết rạch để thông khí trực tiếp cho hộp đựng.
Bọc nhựa	Chỉ dùng loại chuyên dụng cho lò vi sóng. Dùng để bọc thực phẩm khi nấu để giữ lại độ ẩm. Không được để bọc nhựa dính vào thực phẩm
Nhiệt kế	Chỉ dùng loại chuyên dụng cho lò vi sóng (loại cho thịt và kẹo).
Giấy dầu	Sử dụng như lớp bọc để tránh bắn dầu mỡ và giữ lại độ ẩm.

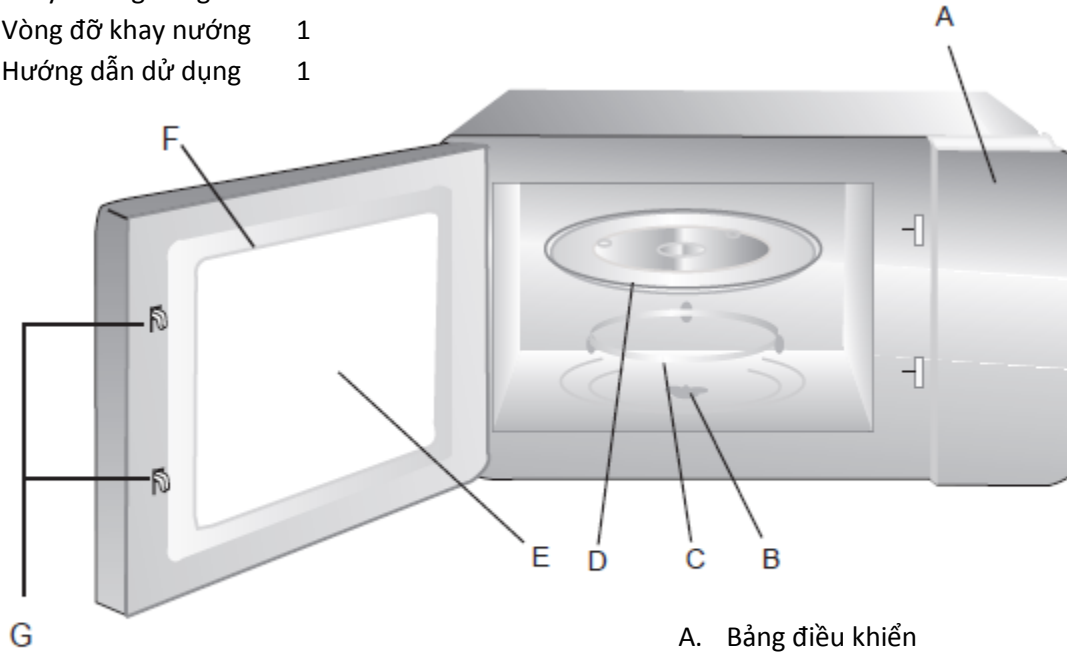
## Tên phụ kiện

Lò nướng của bạn sẽ đi kèm với các phụ kiện như bên dưới:

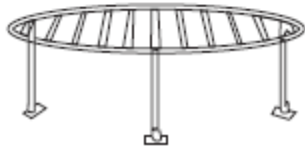
Khay nướng bằng kính 1

Vòng đỡ khay nướng 1

Hướng dẫn sử dụng 1



G



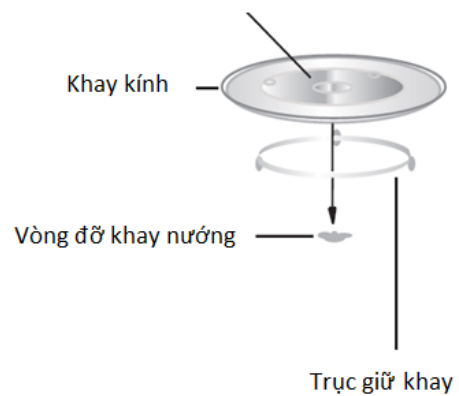
Vỉ nướng (chỉ dành cho lò nướng)

- A. Bảng điều khiển
- B. Trụ giữ khay
- C. Vòng đỡ khay nướng
- D. Khay nướng bằng kính
- E-F. Cửa sổ lò nướng
- G. Hệ thống khóa cửa an toàn

## Lắp đặt đĩa xoay

- a. Không bao giờ đặt mặt trên của đĩa úp xuống dưới.  
Khay bằng kính nên không bao giờ bị hạn chế
- b. Khay bằng kính và vòng đỡ khay phải luôn luôn được sử dụng trong suốt quá trình nấu.
- c. Tất cả thức ăn và hộp đựng thức ăn phải luôn luôn được đặt trên khay khi nấu
- d. Nếu khay bằng kính hoặc vòng đỡ bị nứt hay vỡ, liên hệ trung dịch vụ có thẩm quyền gần nhất.

Vùng trung tâm (mặt dưới)



## Lắp đặt và kết nối

1. Thiết bị này chỉ được dùng để sử dụng trong gia đình.
2. Lò nướng này chỉ được sử dụng âm tủ. Không được sử dụng để trên mặt kệ hay sử dụng bên trong tủ.
3. Tuân thủ các hướng dẫn cài đặt đặc biệt.
4. Thiết bị này có thể được lắp đặt trong tủ treo tường với chiều rộng 60cm (sâu ít nhất 55cm và cách sàn 85cm).
5. Thiết bị được trang bị với một phích cắm và phải được kết nối hợp lý với ổ cắm nối đất.
6. Lưới điện áp phải tương ứng với điện áp được quy định trên nhãn sản phẩm.
7. Việc lắp đặt ổ cắm và thay thế cáp điện phải được thực hiện bởi thợ điện có chuyên môn. Nếu phích cắm không đủ chiều dài để lắp đặt, phải có một thiết bị ngắt kết nối trong khi lắp đặt với khoảng cách giữa các cực ít nhất 3mm.
8. Các thiết bị biến điện, ổ cắm rời... không nên sử dụng. Quá tải có thể dẫn tới nguy cơ cháy.

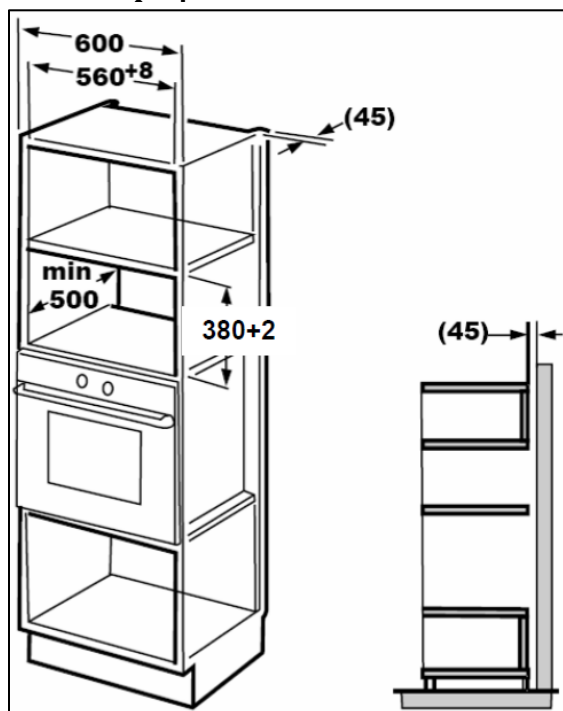


Các bề mặt tiếp xúc có thể nóng trong quá trình hoạt động

## Hướng dẫn lắp đặt

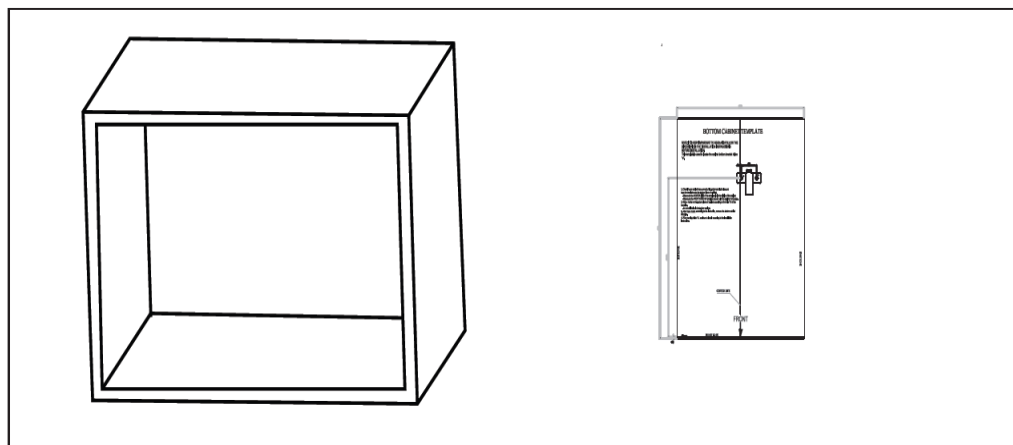
Đọc kỹ hướng dẫn trước khi lắp đặt

### A. Lắp đặt âm tủ



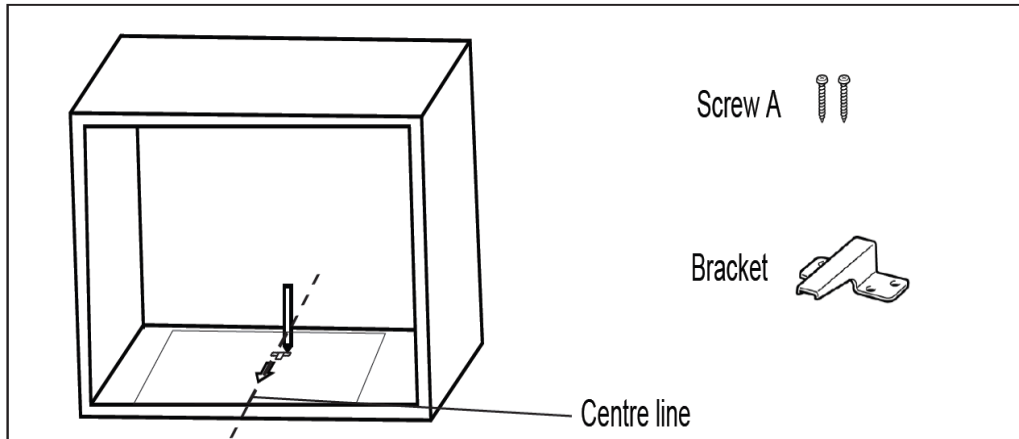
### B. Chuẩn bị tủ để lắp đặt

1. Xem hướng dẫn trên khuôn mẫu dưới tủ, đặt khuôn mẫu lên phía dưới tủ

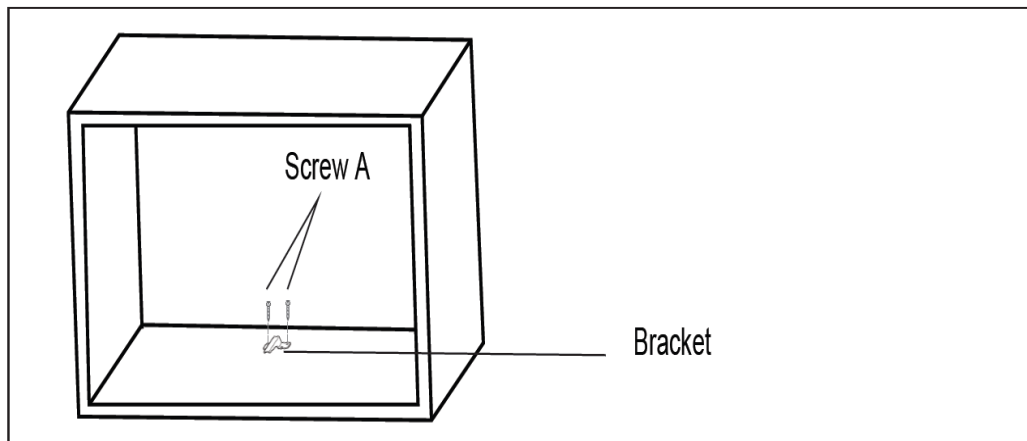




2. Tạo dấu ở phía dưới tủ theo như dấu “a” của khuôn mẫu



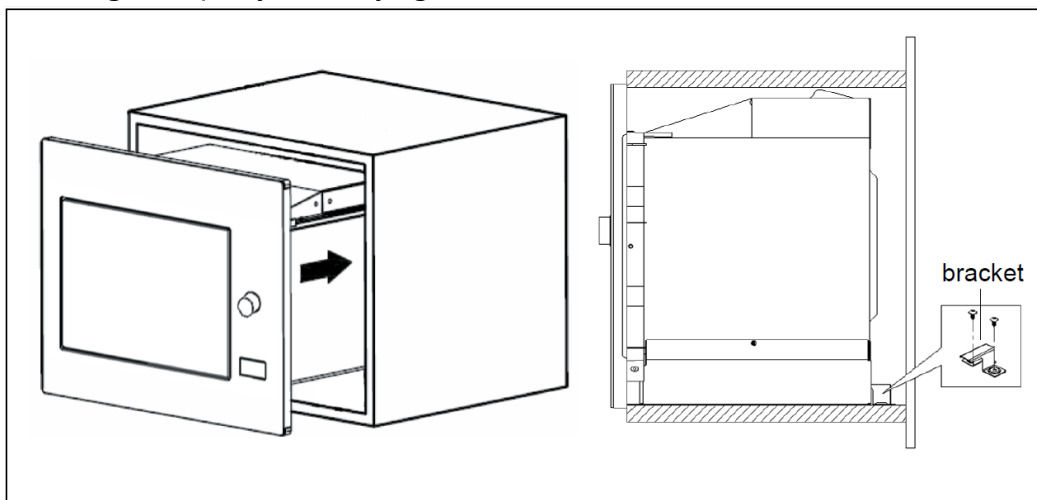
3. Tháo khuôn mẫu ra và gắn giá đỡ bằng đinh vít A



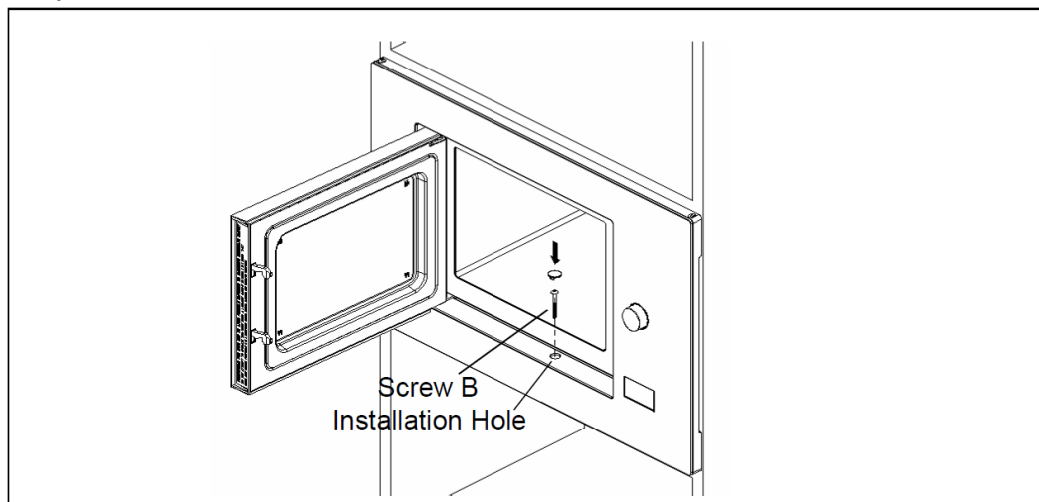
**C. Lắp đặt lò nướng**

4. Lắp đặt lò nướng vào tủ

- Đảm bảo rằng mặt sau của lò nướng được chặn lại bởi giá đỡ
- Không làm kẹt hay xoắn dây nguồn





5. Mở cửa, cố định lò nướng vào tủ bằng đinh vít B tại vị trí lỗ lắp đặt. Sau đó gắn nắp nhựa vào lỗ tại đinh vít B.



## Hướng dẫn sử dụng

### 1. Cài đặt thời gian


Khi lò vi sóng đã được kết nối điện, đèn LED sẽ hiển thị "0:00" và một âm thanh cảnh báo phát ra.


- 1) Nhấn "Clock/Kitchen Timer" một lần để chọn chức năng khóa, số chỉ giờ sẽ nhấp sáng.
- 2) Vặn " " để điều chỉnh số giờ mong muốn, số chỉ giờ nên từ 0-23
- 3) Nhấn "Clock/Kitchen Timer", số chỉ phút sẽ nhấp sáng.
- 4) Vặn " " để điều chỉnh số phút mong muốn, số chỉ phút nên từ 0-59
- 5) Nhấn "Clock/Kitchen Timer" để kết thúc cài đặt thời gian, ":" sẽ nhấp sáng, và thời gian sẽ sáng

#### Chú ý:



- Nếu thời gian không được cài đặt, nó sẽ không hoạt động khi được bật
- Trong suốt quá trình cài đặt, nếu bạn nhấn "Stop/Clear", lò nướng sẽ tự động quay trở lại trạng thái trước đó.

### 2. Nấu bằng lò vi sóng

Nhấn "Microwave", đèn LED sẽ hiển thị "P100". Nhấn "Microwave" trong nhiều lần hoặc vặn " " để chọn mức năng lượng mong muốn, and "P100", "P80", "P50", "P30" hoặc "P10" sẽ hiển thị cho

mỗi lần nhấn. Sau đó nhấn "Start/+30Sec./Confirm" để xác nhận, và vặn " " để cài đặt thời gian nấu từ 0:05 đến 95:00. Nhấn "Start/+30Sec./Confirm" lần nữa để bắt đầu nấu.

Ví dụ: Nếu bạn muốn s73 dụng 80% năng lượng vi sóng để nấu trong vòng 20 phút, bạn có thể làm theo các bước sau:

- 1) Nhấn "Microwave" một lần, màn hình hiển thị "P100"
- 2) Nhấn "Microwave" một lần nữa hoặc vặn " " để chọn mức năng lượng vi sóng 80%
- 3) Nhấn "Start/+30Sec./Confirm" để xác nhận, và màn hình sẽ hiển thị "P80"
- 4) Vặn " " để điều chỉnh thời gian nấu cho đến khi lò nướng hiển thị "20:00"
- 5) Nhấn "Start/+30Sec./Confirm" để bắt đầu nấu.


**Chú ý:** số lượng các bước cho thời gian điều chỉnh việc chuyển đổi mã hóa như sau:


0—1 min	: 5 seconds
1—5 min	: 10 seconds
5—10 min	: 30 seconds
10—30 min	: 1 minute
30—95 min	: 5 minutes

### Mức năng lượng vi sóng tương ứng với biểu tượng hiển thị



Yêu cầu	Biểu tượng hiển thị	Mức năng lượng vi sóng
1	P100	100%
2	P80	80%
3	P50	50%
4	P30	30%
5	P10	10%

### 3. Nướng hoặc nấu kết hợp

Nhấn “Grill/Combi” đèn LED sẽ hiển thị “G”, và nhấn “Grill/Combi” trong nhiều lần hoặc vận “” để chọn mức năng lượng mong muốn, và các biểu tượng “G”, “C-1” hoặc “C-2” sẽ hiển thị cho mỗi lần

thao tác. Sau đó nhấn “Start/+30Sec./Confirm” để xác nhận, và vận “” để cài đặt thời gian nấu từ 0:05 đến 95:00. Nhấn “Start/+30Sec./Confirm” lần nữa để bắt đầu nấu.

Ví dụ: Nếu bạn muốn sử dụng 55% là vi sóng và 45% là nướng để nấu trong 10 phút, bạn có thể làm theo các bước sau:


- 1) Nhấn “Grill/Combi” một lần, màn hình hiển thị “G”
- 2) Nhấn “Grill/Combi” một lần nữa hoặc vận “” để chọn cách nấu kết hợp 1
- 3) Nhấn “Start/+30Sec./Confirm” để xác nhận, và màn hình sẽ hiển thị “C-1”
- 4) Vận “” để điều chỉnh thời gian nấu cho đến khi lò nướng hiển thị “10:00”
- 5) Nhấn “Start/+30Sec./Confirm” để bắt đầu nấu.

### Mức năng lượng vi sóng và nướng tương ứng với biểu tượng hiển thị


Yêu cầu	Biểu tượng hiển thị	Mức năng lượng vi sóng	Mức nướng
1	G	0%	100%
2	C-1	55%	45%
3	C-2	36%	64%

**Chú ý:** Khi một nửa thời gian nướng trôi qua, lò nướng sẽ kêu 2 lần, và đó là điều bình thường. Để có hiệu quả nướng tốt hơn, bạn nên lật thức ăn lại, đóng cửa, và sau đó nhấn “Start/+30Sec./Confirm” để tiếp tục nấu. Nếu không có thao tác nào, lò nướng sẽ tiếp tục hoạt động


#### 4. Khởi động nhanh

- 1) Trong khi đợi, nhấn “**Start/+30Sec./Confirm**” để bắt đầu nấu với 100% năng lượng, mỗi lần nhấn tiếp theo, thời gian nấu sẽ tăng thêm 30 giây cho đến 95 phút.
- 2) Khi nấu bằng lò vi sóng hoặc thời gian rã đông, mỗi lần nhấn “**Start/+30Sec./Confirm**” thời gian nấu sẽ tăng thêm 30 giây.
- 3) Trong khi đợi, vặn trái “” để cài đặt thời gian nấu với 100% năng lượng vi sóng, sau đó nhấn “**Start/+30Sec./Confirm**” để bắt đầu nấu.


#### 5. Rã đông theo khối lượng

- 1) Nhấn “**Weight Defrost**” một lần, và lò nướng sẽ hiển thị “dEF1”.
- 2) Vặn “” để chọn khối lượng thức ăn cần rã đông từ 100 đến 2000g.
- 3) Nhấn “**Start/+30Sec./Confirm**” để bắt đầu rã đông.

#### 6. Rã đông theo thời gian

- 1) Nhấn “**Time Defrost**” một lần, và lò nướng sẽ hiển thị “dEF2”.
- 2) Vặn “” để chọn thời gian cần rã đông. Thời gian lớn nhất là 95 phút.
- 3) Nhấn “**Start/+30Sec./Confirm**” để bắt đầu rã đông. Mức năng lượng cho rã đông là P30, và nó sẽ không bị thay đổi.

#### 7. Cài đặt thời gian

- 1) Nhấn “**Clock/Kitchen Timer**” hai lần, đèn LED sẽ hiển thị 00:00, đồng hồ hiển thị sẽ sáng
- 2) Vặn “” để chọn thời gian mong muốn. (Thời gian lớn nhất là 95 phút.)
- 3) Nhấn “**Start/+30Sec./Confirm**” để xác nhận cài đặt, đồng hồ hiển thị sẽ sáng.
- 4) Khi thời gian nấu kết thúc, đồng hồ hiển thị sẽ hết. Âm thanh cảnh báo sẽ phát 5 lần


Nếu đồng hồ được cài đặt (hệ thống 24 giờ), đèn LED sẽ hiển thị thời gian hiện tại.


Chú ý: Thời gian lò nướng khác với thời gian trong hệ thống 24 giờ. Đó chỉ là một thiết bị thời gian


#### 8. Yêu cầu chức năng


- 1) Trong chế độ vi sóng, nướng và kết hợp, nhấn “Mocrowave”, chế độ hiện tại sẽ tiếp tục trong 3 giây. Sau 3 giây, lò nướng sẽ trở lại chế độ trước đó.
- 2) Trong lúc nấu, nhấn “**Clock/Kitchen Timer**” để yêu cầu thời gian nấu và thời gian đó sẽ được hiển thị trong vòng 3 giây.

## 9. Bảng chọn tự động

- 1) Vặn phải “” để chọn bảng chọn, và biểu tượng “A-1” đến “A-10” sẽ hiển thị.
- 2) Nhấn “Start/+30Sec./Confirm” để xác nhận.

- 3) Vặn “” để chọn khối lượng mặc định như biểu đồ bảng chọn.
  - 4) Nhấn “Start/+30Sec./Confirm” để bắt đầu nấu
- Ví dụ: Nếu bạn muốn sử dụng “Auto Menu” để nấu 350g cá




- 1) Vặn “” theo chiều kim đồng hồ cho đến “A-4” hiển thị.
- 2) Nhấn “Start/+30Sec./Confirm” để xác nhận.

- 3) Vặn “” để chọn khối lượng cá cho đến khi 350g được hiển thị.
- 4) Nhấn “Start/+30Sec./Confirm” để bắt đầu nấu.

## 10. Nấu theo nhiều phân đoạn

Nhiều nhất 2 phân đoạn nấu có thể được cài đặt. Trong nấu theo nhiều phân đoạn, nếu một phân đoạn là rã đông thì rã đông sẽ được chọn là phân đoạn đầu tiên

Ví dụ: Nếu bạn muốn rã đông thức ăn trong 5 phút sau đó nấu với mức vi sóng 80% trong 7 phút, thực hiện các thao tác sau.

- 1) Nhấn “Time Defrost” một lần, và lò nướng sẽ hiển thị “dEF2”.
- 2) Vặn “” để chọn thời gian rã đông cho đến “5:00” hiển thị.
- 3) Nhấn “Microwave” một lần, màn hình sẽ hiển thị “P100”.
- 4) Nhấn “Microwave” một lần nữa hoặc vặn “” để chọn mức vi sóng 80%
- 5) Nhấn “Start/+30Sec./Confirm” để xác nhận, và màn hình hiển thị “P80”.
- 6) Vặn “” để điều chỉnh thời gian nấu cho đến khi lò nướng hiển thị “7:00”.
- 7) Nhấn “Start/+30Sec./Confirm” để bắt đầu nấu, và âm thanh cảnh báo sẽ phát ra cho phân đoạn đầu tiên, thời gian rã đông đếm ngược, âm thanh cảnh báo sẽ phát ra một lần nữa cho phân đoạn thứ hai. Khi quá trình nấu kết thúc, âm thanh cảnh báo sẽ phát ra 5 lần.

## Danh mục nấu tự động

Lựa chọn	Khối lượng	Hiển thị
A-1 Pizza	200g	200
	400g	400
A-2 Khoai tây	200g	200
	400g	400
	600g	600
A-3 Thịt	250g	250
	350g	350
	450g	450
A-4 Fish	250g	250
	350g	350
A-5 Rau củ	450g	450
	200g	200
	300g	300
A-6 Đồ uống	400g	1
	1 ly (120 ml)	2
	2 ly (240 ml)	3
A-7 Mì ống	3 ly (360 ml)	3
	50g (với 450 ml nước lạnh)	50
	100g (với 800 ml nước lạnh)	100
A-8 Bông ngô	50g	50
	100g	100
A-9 Gà	400g	400
	800g	800
	1200g	1200
A-10 Hâm nóng	200g	200
	400g	400
	600g	600

### 11. Chức năng khóa trẻ em

**Khóa:** Trong lúc chờ, nhấn “Stop/Clear” trong 3 giây, sẽ có một tiếng bíp dài phát ra cho biết chế độ khóa trẻ em đang được thiết lập và thời gian hiện tại sẽ bắt đầu nếu nó đã được cài đặt, nếu không đèn LED sẽ hiển thị “**[- - -]**”

**Hủy bỏ chức năng khóa:** Trong chế độ khóa, nhấn “Stop/Clear” trong 3 giây, sẽ có một tiếng bíp dài phát ra cho biết chế độ khóa trẻ em đã được hủy.

## Sử lý sự cố

Thông thường	
Lò vi sóng làm nhiễu gây nhiễu sóng TV	Sóng radio và TV có thể bị nhiễu khi lò vi sóng đang hoạt động. Nó giống như sự nhiễu của các thiết bị điện gia dụng nhỏ, như máy trộn, máy hút bụi, quạt điện. Điều này là bình thường.
Đèn lò nướng mờ	Công suất thấp khi lò đang nấu, đèn lò nướng trở nên mờ. Điều này là bình thường
Hơi nước ngưng tụ trên cửa lò, khí nóng thoát ra ngoài cửa thông gió	Trong khi nấu, hơi nước thoát ra từ thức ăn. Hầu hết hơi nước sẽ thoát ra từ cửa thông gió. Nhưng một ít có thể đọng trên những vị trí mát như cửa lò. Điều này là bình thường.
Lò nướng tự khởi động khi không có thức ăn bên trong	Đó là không bình thường nếu lò hoạt động mà không có thức ăn bên trong. Điều này rất nguy hiểm.

Sự cố	Nguyên nhân	Khắc phục
Lò nướng không thể khởi động	(1) Phích cắm điện lỏng	Rút phích cắm ra. Sau đó cắm lại sau 10 giây
	(2) Cầu chì bị nổ hoặc cầu dao bị tự ngắt	Thay cầu chì hoặc khởi động lại cầu dao (được sửa chữa bởi nhân viên của công ty)
	(3) Ổ cắm bị sự cố	Kiểm tra lại ổ cắm bằng các thiết bị điện khác
Lò nướng không làm nóng được	Cửa lò chưa được đóng kín	Đóng cửa lò kín lại
Khay kính gây ồn khi lò nướng hoạt động	Trục xoay còn dính bụi bẩn và cạ đáy lò nướng	Bảo dưỡng thiết bị để loại bỏ bụi bẩn



Sản phẩm này được sản xuất bằng các bộ phận và vật liệu có chất lượng cao có thể tái sử dụng và thích hợp cho việc tái chế. Không tiêu hủy sản phẩm phế thải với rác thải sinh hoạt và rác thải khác. Đưa tới địa điểm thu gom rác thải điện tử để tái chế sản phẩm. Vui lòng tham vấn nhà chức trách địa phương để tìm hiểu thêm về các địa điểm thu gom.



## **Häfele Vietnam LLC - Head Office**

Ree Tower, 3rd Floor, 9 Doan Van Bo Street, District 4, Ho Chi Minh City

Phone: +84 8 39 113 113

Fax: +84 8 39 113 114

Email: [info@hafele.com.vn](mailto:info@hafele.com.vn)

## **Häfele Design Center & Office Hanoi**

128 Thuy Khue Street, Thuy Khue Ward, Tay Ho District, Ha Noi

Phone: +84 4 38 500 400

Fax: +84 4 38 500 401

Email: [hanoi@hafele.com.vn](mailto:hanoi@hafele.com.vn)

## **Häfele Design Center & Office Da Nang**

248 Nguyen Van Linh, Thac Gian Ward, Thanh Khe District, Da Nang

Phone: +84 511 3584 966

Fax: +84 511 3584 977

Email: [danang.sales@hafele.com.vn](mailto:danang.sales@hafele.com.vn)

## **Häfele Can Tho Office**

7th Floor, STS Building, 11B Hoa Binh Street, Ninh Kieu District, Can Tho

Phone: +84 710 3819 210

Fax: +84 710 3819 320

Email: [cantho@hafele.com.vn](mailto:cantho@hafele.com.vn)

The logo for Häfele, featuring the word "HÄFELE" in a bold, sans-serif font. The letter "Ä" is red, while the other letters are grey.