

---

**I** **CAPPA ASPIRANTE** - Istruzioni per l'uso

**D** **DUNSTABZUGSHAUBE** - Gebrauchsanweisung

**E** **CAMPANA EXTRACTORA** - Manual de utilización

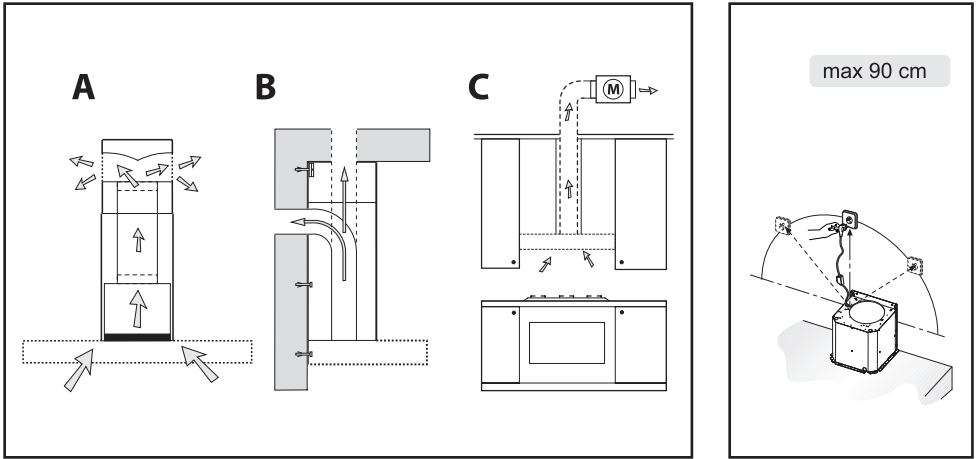
**F** **HOTTE DE CUISINE** - Notice d'utilisation

**GB** **COOKER HOOD** - User instructions

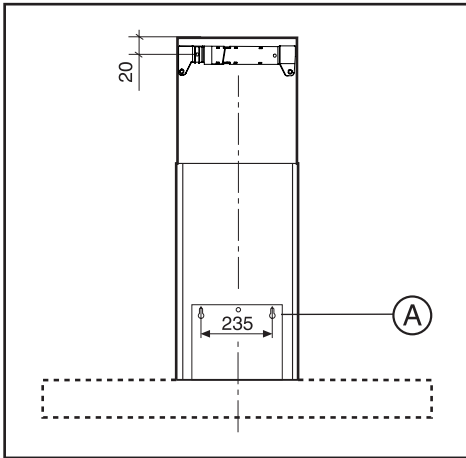
**NL** **AFZUIGKAP** - Gebruiksaanwijzing

**P** **COIFA ASPIRANTE** - Manual do usuário

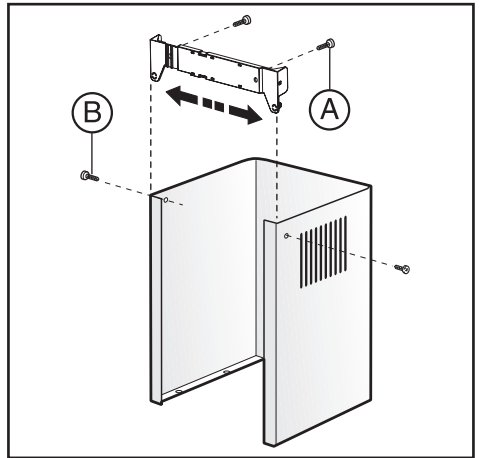




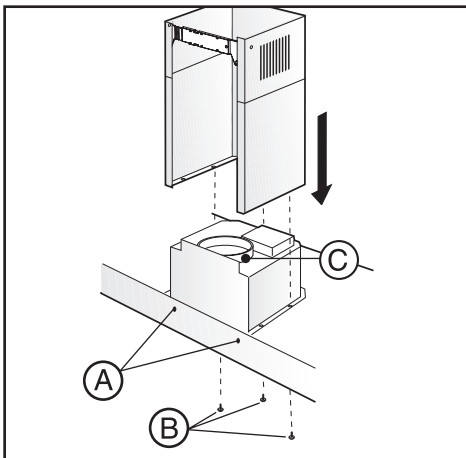
**Fig.1**



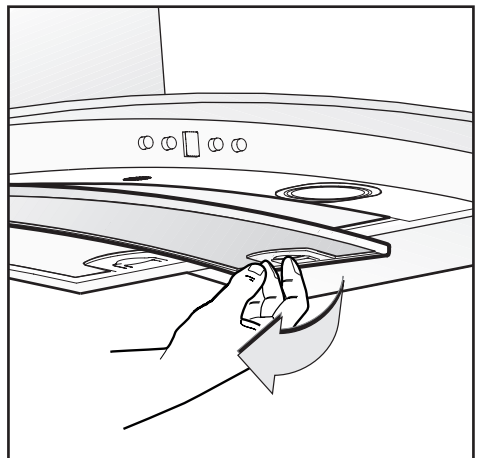
**Fig.2**



**Fig.3**



**Fig.4**



**Fig.5**

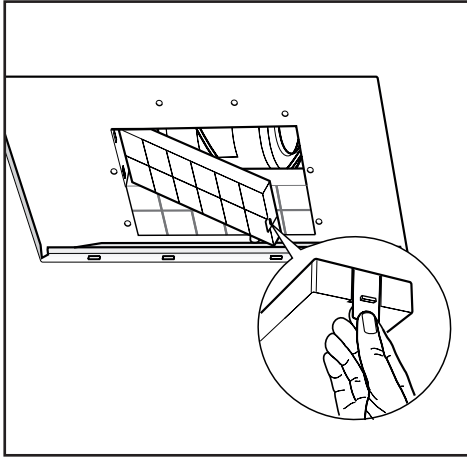


Fig.6

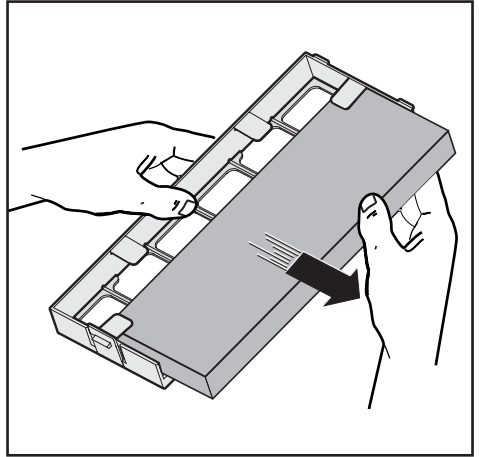


Fig.7

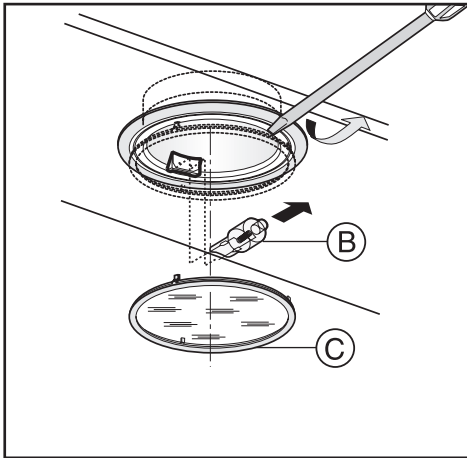


Fig.8

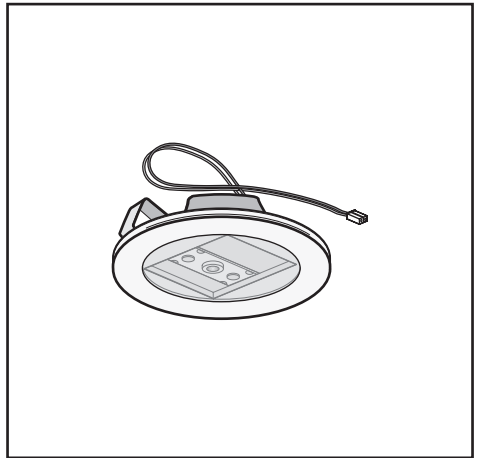


Fig.9

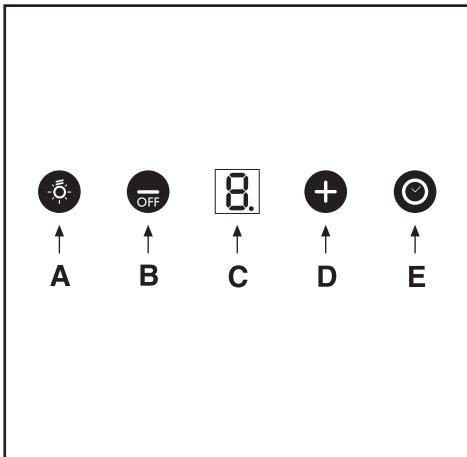


Fig.10

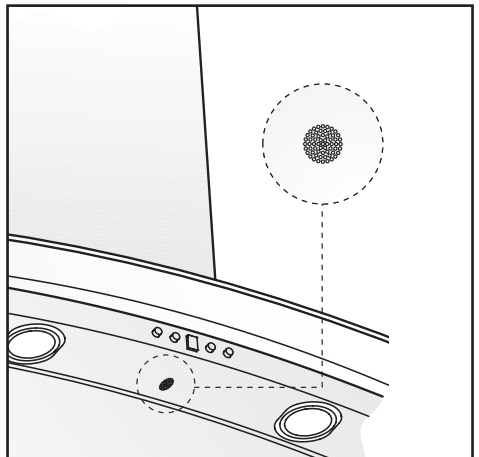


Fig.11

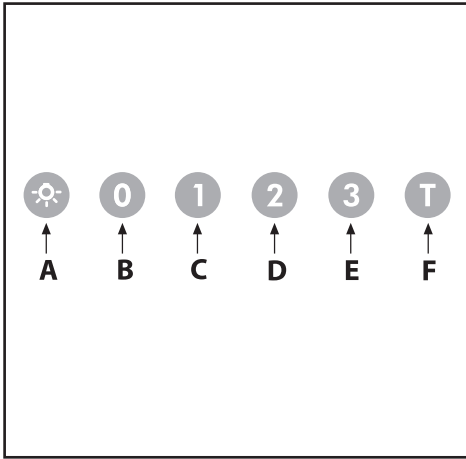


Fig.12

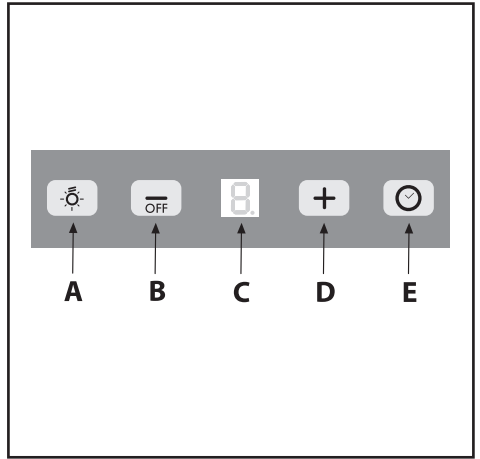


Fig.13

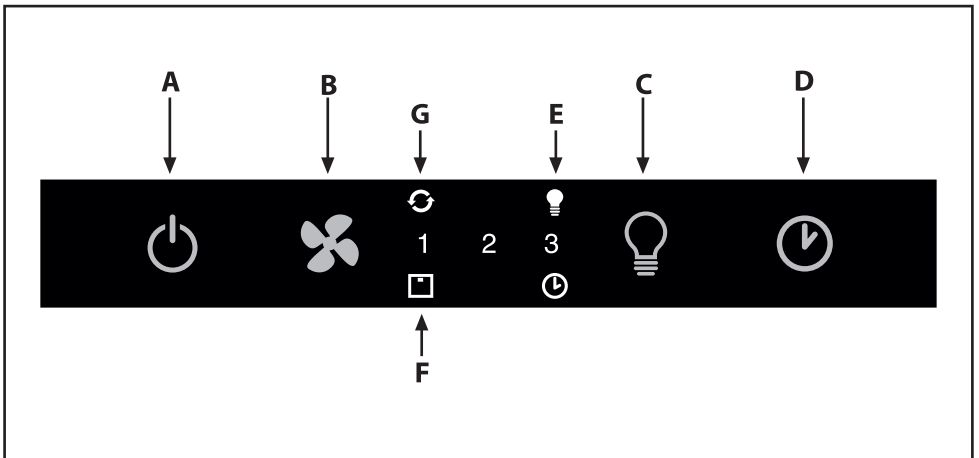


Fig.14

## GENERALITÀ

Leggere attentamente il contenuto del presente libretto in quanto fornisce importanti indicazioni riguardanti la sicurezza di installazione, d'uso e di manutenzione. Conservare il libretto per ogni ulteriore consultazione. L'apparecchio è stato progettato per uso in versione aspirante (evacuazione aria all'esterno - Fig.1B) e filtrante (riciclo aria all'interno - Fig.1A) o con motore esterno (Fig.1C).

## AVVERTENZE PER LA SICUREZZA

1. Fare attenzione se funzionano contemporaneamente una cappa aspirante e un bruciatore o un focolare dipendenti dall'aria dell'ambiente ed alimentati da un'energia diversa da quella elettrica, in quanto la cappa aspirando toglie all'ambiente l'aria di cui il bruciatore o il focolare necessita per la combustione. La pressione negativa nel locale non deve superare i 4 Pa (4x10<sup>-5</sup> bar). Per un funzionamento sicuro, provvedere quindi ad un'opportuna ventilazione del locale. Per l'evacuazione esterna attenersi alle disposizioni vigenti nel vostro paese.

### Prima di allacciare il modello alla rete elettrica:

- Controllare la targa dati (posta all'interno dell'apparecchio) per accertarsi che la tensione e potenza siano corrispondenti a quella della rete e la presa di collegamento sia idonea. In caso di dubbio interpellare un elettricista qualificato.
- Se il cavo di alimentazione è danneggiato, esso deve essere sostituito da un cavo o un assieme speciali disponibile presso il costruttore o il suo servizio assistenza tecnica.
- Collegare il dispositivo all'alimentazione attraverso una spina con fusibile 3A o ai due fili della bifase protetti da un fusibile 3A.

### 2. Attenzione!

**In determinate circostanze gli elettrodomestici possono essere pericolosi.**

**A) Non cercare di controllare i filtri con la cappa in funzione.**

**B) Non toccare le lampade e le zone adiacenti, durante e subito dopo l'uso prolungato dell'impianto di illuminazione.**

**C) E' vietato cuocere cibi alla fiamma sotto la cappa.**

**D) Evitare la fiamma libera, perché dannosa per i filtri e pericolosa per gli incendi.**

**E) Controllare costantemente i cibi fritti per evitare che l'olio surriscaldato prenda fuoco.**

**F) Prima di effettuare qualsiasi manutenzione, disinserire la cappa dalla rete elettrica.**

**G) Questo apparecchio non è destinato all'utilizzo da parte di bambini o persone che necessitano di supervisione.**


**H) Controllare che i bambini non giochino con l'apparecchio.**

**I) Quando la cappa viene utilizzata contemporaneamente ad apparecchi che bruciano gas o altri combustibili, il locale deve essere adeguatamente ventilato.**

**L) Se le operazioni di pulizia non vengono eseguite nel rispetto delle istruzioni, esiste il rischio che si sviluppi un incendio.**

Questo apparecchio è contrassegnato in conformità alla Direttiva Europea 2002/96/EC, Waste Electrical and Electronic

Equipment (WEEE). Assicurandosi che questo prodotto sia smaltito in modo corretto, l'utente contribuisce a prevenire le potenziali conseguenze negative per l'ambiente e la salute.


Il simbolo  sul prodotto o sulla documentazione di accompagnamento indica che questo prodotto non deve essere trattato come rifiuto domestico ma deve essere consegnato presso l'idoneo punto di raccolta per il riciclaggio di apparecchiature elettriche ed elettroniche. Disfarsene seguendo le normative locali per lo smaltimento dei rifiuti. Per ulteriori informazioni sul trattamento, recupero e riciclaggio di questo prodotto, contattare l'idoneo ufficio locale, il servizio di raccolta dei rifiuti domestici o il negozio presso il quale il prodotto è stato acquistato.


## ISTRUZIONI PER L'INSTALLAZIONE

• **Le operazioni di montaggio e collegamento elettrico devono essere effettuate da personale specializzato.**  
 • **Utilizzare dei guanti protettivi prima di procedere con le operazioni di montaggio.**

### Collegamento elettrico:

Nota! Controllare la targa dati posta all'interno dell'apparecchio:

-Se sulla targa compare il simbolo  significa che l'apparecchio non deve essere collegato a terra, eseguire quindi le istruzioni riguardanti la classe di isolamento II.

-Se sulla targa NON compare il simbolo  eseguire le istruzioni inerenti alla classe di isolamento I.

### Classe di isolamento II

-L'apparecchio è costruito in classe II, perciò nessun cavo deve essere collegato alla presa di terra. La spina deve essere facilmente accessibile dopo l'installazione dell'apparecchio. Nel caso in cui l'apparecchio sia provvisto di cavo senza spina, per collegarlo alla rete elettrica è necessario interporre tra l'apparecchio e la rete un interruttore onnipolare con apertura minima tra i contatti 3 mm, dimensionato al carico e rispondente alle norme vigenti.

-L'allaccio alla rete elettrica deve essere eseguito come segue:

MARRONE = **L** linea

BLU = **N** neutro.

### Classe di isolamento I

Questo apparecchio è costruito in classe I, perciò deve essere collegato alla presa di terra.

-L'allaccio alla rete elettrica deve essere eseguito come segue:

MARRONE = **L** linea

BLU = **N** neutro

GIALLO/VERDE =  terra.

Il cavo neutro deve essere collegato al morsetto con il simbolo **N** mentre il cavo **GIALLO/VERDE**, deve essere collegato al morsetto vicino al simbolo di terra .

Nell'operazione di collegamento elettrico assicurarsi che la presa di corrente sia munita di collegamento di terra. Dopo il montaggio della cappa d'aspirazione, fare attenzione che la posizione della presa di alimentazione elettrica sia facilmente raggiungibile. Nel caso di collegamento diretto alla rete elettrica è necessario interporre tra l'apparecchio e la rete un interruttore onnipolare con apertura minima tra

i contatti 3 mm, dimensionato al carico e rispondente alle norme vigenti.

- La distanza minima fra la superficie di supporto dei recipienti di cottura sul dispositivo di cottura e la parte più bassa della cappa da cucina deve essere di almeno **65 cm**. Se dovesse essere usato un tubo di connessione composto di due o più parti, la parte superiore deve essere all'esterno di quella inferiore. Non collegare lo scarico della cappa ad un condotto in cui circoli aria calda o utilizzato per evacuare fumi degli apparecchi alimentati da un'energia diversa da quella elettrica. Prima di procedere alle operazioni di montaggio, per una più facile manovrabilità dell'apparecchio disinserire il filtro/i antigrasso (Fig.5).

- Nel caso di montaggio dell'apparecchio in versione aspirante predisporre il foro di evacuazione aria.

- Si consiglia l'utilizzo di un tubo evacuazione aria con lo stesso diametro della flangia uscita aria. L'utilizzo di una riduzione potrebbe diminuire le prestazioni del prodotto ed aumentare la rumorosità.

#### • Fissaggio a parete:

Eseguire i fori **A** rispettando le quote indicate (Fig.2). Fissare l'apparecchio al muro ed allinearlo in posizione orizzontale con i pensili. A regolazione avvenuta fissare la cappa definitivamente tramite le 2 viti **A** (Fig.4). Per i vari montaggi utilizzare viti e tasselli ad espansione idonei al tipo di muro (es. cemento armato, cartongesso, ecc). Nel caso in cui le viti e i tasselli siano forniti in dotazione con il prodotto accertarsi che siano idonei per il tipo di parete in cui deve essere fissata la cappa.

#### • Fissaggio camini decorativi - versione aspirante:

Predisporre l'alimentazione elettrica entro l'ingombro del camino decorativo. Se il vostro apparecchio deve essere installato in versione aspirante, predisporre il foro evacuazione aria. Regolare la larghezza della staffa di supporto del camino decorativo superiore (Fig.3). Successivamente fissarla alla parete in modo che sia in asse con la vostra cappa tramite le viti **A** (Fig.3) e rispettando la distanza dal soffitto indicata in Fig.2. Collegare, mediante un tubo di raccordo, la flangia **C** al foro evacuazione aria (Fig.4). Infilare il camino decorativo superiore all'interno del camino decorativo inferiore. Fissare il camino decorativo inferiore alla cappa utilizzando le viti **B** in dotazione (Fig.4), sfilare il camino decorativo superiore fino alla staffa e fissarlo tramite le viti **B** (Fig.3). Per trasformare la cappa da versione aspirante a versione filtrante, richiedere al vostro rivenditore i filtri al carbone attivo e seguire le istruzioni di montaggio.

#### • Fissaggio camini decorativi - versione filtrante:

- Installare la cappa e i due camini decorativi come indicato nel paragrafo riguardante il montaggio della cappa nella versione aspirante. Per il montaggio del deviatore aria filtrante fare riferimento alle istruzioni contenute nel kit.

- Per trasformare la cappa da versione **ASPIRANTE** a versione **FILTRANTE** i filtri al carbone attivo devono essere ordinati presso il vostro rivenditore come accessorio.

- Abbiamo disponibili due tipi diversi di Kit, uno con filtri al carbone attivo non rigenerabili (Fig.6) e l'altro con i filtri al carbone attivo rigenerabili (Fig.7).

## USO E MANUTENZIONE

- Si raccomanda di mettere in funzione l'apparecchio prima di procedere alla cottura di un qualsiasi alimento. Si raccomanda di lasciar funzionare l'apparecchio per 15 minuti dopo aver

terminato la cottura dei cibi, per un'evacuazione completa dell'aria viziata.

Il buon funzionamento della cappa è condizionato da una corretta e costante manutenzione; una particolare attenzione deve essere data al filtro antigrasso e al filtro al carbone attivo.

- **Il filtro antigrasso** ha il compito di trattenere le particelle grasse in sospensione nell'aria, pertanto è soggetto ad intasarsi in tempi variabili relativamente all'uso dell'apparecchio.

- Per prevenire il pericolo di eventuali incendi, al massimo ogni 2 mesi, è necessario lavare i filtri antigrasso a mano, utilizzando detersivi liquidi neutri non abrasivi, oppure in lavastoviglie a basse temperature e con cicli brevi.

- Dopo alcuni lavaggi, si possono verificare delle alterazioni del colore. Questo fatto non dà diritto a reclamo per l'eventuale loro sostituzione.

- **I filtri al carbone attivo** servono per depurare l'aria che viene rimessa nell'ambiente ed ha la funzione di attenuare gli odori sgradevoli generati dalla cottura.

- I filtri al carbone attivo non rigenerabili devono essere sostituiti ogni 4 mesi al massimo. La saturazione del carbone attivo dipende dall'uso più o meno prolungato dell'apparecchio, dal tipo di cucina e dalla regolarità con cui viene effettuata la pulizia del filtro antigrasso.

- I filtri al carbone attivo rigenerabili devono essere lavati a mano, con detersivi neutri non abrasivi, o in lavastoviglie con una temperatura massima di 65°C (il ciclo di lavaggio deve essere completo senza stoviglie). Togliere l'acqua in eccesso senza rovinare il filtro, rimuovere le parti in plastica, e far asciugare il materasso in forno per almeno 15 minuti circa ad una temperatura di 100°C massimo. Per mantenere efficiente la funzione del filtro al carbone rigenerabile questa operazione deve essere ripetuta ogni 2 mesi. Questi devono essere sostituiti al massimo ogni 3 anni oppure quando il materasso risulta danneggiato.

- **Prima di rimontare i filtri antigrasso e i filtri al carbone attivo rigenerabili è importante che questi siano asciugati bene.**

- Pulire frequentemente la cappa, sia internamente che esternamente, usando un panno inumidito con alcool denaturato o detersivi liquidi neutri **non** abrasivi.

- L'impianto di illuminazione è progettato per l'uso durante la cottura e non per l'uso prolungato di illuminazione generale dell'ambiente. L'uso prolungato dell'illuminazione diminuisce notevolmente la durata media delle lampade.

- Se l'apparecchio è dotato della luce ambiente questa può essere utilizzata per l'uso prolungato di illuminazione generale dell'ambiente.

- **Attenzione:** L'inosservanza delle avvertenze di pulizia della cappa e della sostituzione e pulizia dei filtri comporta rischi di incendi. Si raccomanda quindi di attenersi alle istruzioni suggerite.

#### • Sostituzione delle lampade alogene (Fig.8):

Per sostituire le lampade alogene **B** togliere il vetrino **C** facendo leva sulle apposite fessure.

Sostituire con lampade dello stesso tipo.

**Attenzione:** Non toccare la lampadina a mano nuda.

#### • Sostituzione delle lampade LED (Fig.9):

Se la versione dell'apparecchio è con lampade **LED** per la sostituzione è necessario l'intervento di un tecnico specializzato.

#### • Comandi (Fig.10):

**Tasto A** = Accende/Spigne le luci. Premendo il comando per qualche secondo viene resettata la segnalazione "allar-

me filtri”.

**Tasto B** = Accende l'apparecchio/Diminuisce la potenza di aspirazione del motore. Se la cappa è in 1° velocità la spegne. E' possibile anche spegnere l'apparecchio premendo il tasto **"D"** per qualche secondo.

**Funzione aspirazione automatica:** Questa funzione permette all'apparecchio di modificare automaticamente la potenza di aspirazione del motore a seconda della qualità dell'aria sottostante. Questo può avvenire grazie al sensore posizionato nella parte inferiore della cappa (Fig.11).

Per attivarla premere per qualche secondo il tasto **"B"**. Sul display apparirà una lettera **"S"**.

Prima che la funzione aspirazione automatica risulti abilitata, bisogna attendere alcuni secondi a seconda del tipo di impostazione del sensore. Quando questo non è ancora attivo il punto decimale sul display risulterà lampeggiante.

**Impostazione del sensore:** In base al tipo di piano di cottura che si possiede (gas o elettrico) è possibile aumentare l'efficienza del sensore facendo un corretto abbinamento cappa/piano di cottura.

Per effettuare questa operazione premere contemporaneamente i tasti **"B"** e **"D"** per qualche secondo a motore spento. - Se si vuole abbinare alla cappa un piano di cottura a gas premere il tasto **"B"**. Sul display verranno visualizzati alternati una **"P"** e **"O"**.

- Se si vuole abbinare alla cappa un piano di cottura elettrico premere il tasto **"D"**. Sul display verranno visualizzati alternati una **"P"** e **"I"**.

Per terminare il settaggio premere i tasti **"B+D"** per qualche secondo.

L'apparecchio è già impostato dal produttore con settaggio piano di cottura elettrico.

**Intensiva:** Questa funzione permette di aumentare temporaneamente la potenza di aspirazione del motore per circa 10 minuti. Per attivarla premere il tasto **"D"** dopo essersi posizionati al livello di potenza di aspirazione 3. Al termine dei 10 minuti l'apparecchio ritornerà al livello di potenza di aspirazione 3.

**Timer:** Questa funzione permette di impostare il tempo di funzionamento dell'apparecchio pari a 15 minuti circa per poi spegnersi al termine di questa. Per attivarla premere il tasto **"E"**; sul display lampeggerà il punto decimale. Non è possibile attivare il timer contemporaneamente con la funzione intensiva. Il timer non influisce sul funzionamento delle lampade. Per disabilitare la funzione bisogna portare a **"O"** il livello di potenza di aspirazione.

**Clean air:** La funzione clean air mette in funzione per 10 minuti circa ogni ora, al livello minimo di potenza di aspirazione, l'apparecchio garantendo un costante ricircolo e rinnovamento dell'aria.

Per attivarla premere il tasto **"E"** per qualche secondo a motore spento. Quando la funzione è attiva sul display apparirà la lettera **"C"** lampeggiante. Per disabilitarla premere contemporaneamente i tasti **"B+D"**.

**Filtro al carbone attivo:** I filtri al carbone attivo servono per depurare l'aria che viene rimessa nell'ambiente. La saturazione dei filtri al carbone dipende dall'uso più o meno prolungato dell'apparecchio, dal tipo di cucina e dalla regolarità con cui viene effettuata la pulizia del filtro antigrasso.

Per abilitare la funzione allarme filtri carbone premere contemporaneamente i tasti **"A+E"**.

- Se si vuole abilitare l'allarme filtro carbone premere il tasto **"D"**. Sul display verranno visualizzati alternati una **"A"** e **"I"**.

- Se si vuole disabilitare l'allarme filtro carbone premere il tasto **"B"**. Sul display verranno visualizzati alternati una **"A"** e **"O"**.

Per disabilitare questa operazione premere contemporaneamente i tasti **"A+E"** per qualche secondo a motore spento.

**Tasto C** = Il display visualizza la potenza di aspirazione del motore e tutte le funzioni associate ai tasti precedentemente elencati.

#### Allarme Filtri:

##### • Saturazione Filtri Antigrasso:

Questa funzione viene abilitata dopo 30 ore circa di funzionamento dell'apparecchio.

Sul display verrà visualizzata alternativamente la lettera **"F"** con il livello di potenza di aspirazione in esercizio in quel momento, i filtri antigrasso devono essere lavati.

Premendo per qualche secondo il tasto **"A"** viene resettata la funzione.

##### • Saturazione Filtri al Carbone Attivo:

Questa funzione viene abilitata dopo 120 ore circa di funzionamento dell'apparecchio.

Sul display verrà visualizzata alternativamente la lettera **"A"** con il livello di potenza di aspirazione in esercizio in quel momento, i filtri al carbone attivo devono essere lavati o sostituiti a seconda del tipo di filtro.

Premendo per qualche secondo il tasto **"A"** viene resettata la funzione.

• **Comandi luminosi (Fig.12)** la simbologia è di seguito riportata:

**A** = tasto ILLUMINAZIONE

**B** = tasto OFF

**C** = tasto PRIMA VELOCITÀ

**D** = tasto SECONDA VELOCITÀ

**E** = tasto TERZA VELOCITÀ

**F** = tasto TIMER ARRESTO AUTOMATICO 15 minuti (\*)

Se il vostro apparecchio è provvisto della funzione velocità **INTENSIVA**, partendo dalla TERZA velocità e tenendo premuto per 2 secondi circa il tasto **E** questa verrà attivata per 10 minuti dopo di che ritornerà alla velocità precedentemente impostata. Quando la funzione è attiva il LED lampeggia. Per interromperla prima dei 10 minuti premere di nuovo il tasto **E**. Per alcuni modelli è possibile attivare la funzione anche con la prima e seconda velocità.

Premendo il tasto **F** per 2 secondi (a cappa spenta) si attiva la funzione **"clean air"**. Questa funzione fa accendere il motore per 10 minuti ogni ora alla prima velocità. Appena attivata la funzione, il motore parte alla 1° velocità per la durata di 10 minuti durante i quali devono lampeggiare contemporaneamente il tasto **F** e il tasto **C**. Trascorso questo tempo il motore si spegne ed il led del tasto **F** rimane acceso di luce fissa fino a quando dopo altri 50 minuti riparte il motore alla prima velocità e i led **F** e **C** ricominciano a lampeggiare per 10 minuti e così via. Premendo qualsiasi tasto ad esclusione delle luci la cappa torna al suo funzionamento normale immediatamente (es. se premo il tasto **D** si disattiva la funzione **"clean air"** e il motore va subito alla 2° velocità; premendo il tasto **B** la funzione si disattiva).

(\*) La funzione **"TIMER ARRESTO AUTOMATICO"** ritarda l'arresto della cappa, che continuerà a funzionare alla velocità d'esercizio in corso al momento dell'accensione di questa funzione, di 15 minuti.

##### • Saturazione filtri Antigrasso/Carbone attivo:

- Quando il tasto **A** lampeggia con una frequenza di **2 sec.** i filtri antigrasso devono essere lavati.

- Quando il tasto **A** lampeggia con una frequenza di **0,5 sec.** i filtri al carbone attivo devono essere lavati o sostituiti a seconda del tipo di filtro.



Una volta ricollocato il filtro pulito bisogna resettare la memoria elettronica premendo il tasto **A** per circa **5 sec.** fino a che termina di lampeggiare.

• **Comandi (Fig.13):**

**Tasto A** = Accende/Spigne le luci.

**Tasto B** = Accende/Spigne la cappa. L'apparecchio si accende alla 1° velocità. Se la cappa è accesa premere il tasto per 2 sec. per spegnere. Se la cappa si trova alla 1° velocità non è necessario tenere premuto il tasto per spegnere. Diminuisce la velocità del motore.

**Display C** = Indica la velocità del motore selezionata e l'attivazione del timer.

**Tasto D** = Accende la cappa. Aumenta la velocità del motore. Premendo il tasto dalla 3° velocità si inserisce la funzione intensiva per 10', poi l'apparecchio ritorna a funzionare alla velocità di esercizio al momento dell'attivazione. Durante questa funzione il display lampeggia.

**Tasto E** = Il Timer temporizza le funzioni, al momento dell'attivazione, per 15 minuti dopo di che queste vengono spente. Il Timer si disattiva ripremendo il tasto **E**. Quando la funzione Timer è attiva sul display deve lampeggiare il punto decimale. Se è in funzione la velocità intensiva il Timer non si può attivare.

Premendo il tasto **E** per 2 secondi, quando l'apparecchio è spento, si attiva la funzione "**clean air**". Questa accende il motore per 10 minuti ogni ora alla prima velocità. Durante il funzionamento il display deve visualizzare un movimento rotatorio dei segmenti periferici. Trascorso questo tempo il motore si spegne e il display deve visualizzare la lettera "**C**" fissa fino a quando dopo altri 50 minuti il motore riparte per altri 10 minuti e così via. Per ritornare al funzionamento normale premere qualsiasi tasto tranne quello delle luci. Per disattivare la funzione premere il tasto **E**.

• **Saturazione filtri Antigrasso/Carbone attivo:**

- Quando il display **C** lampeggia alternando la velocità d'esercizio con la lettera **F** (es.1 e **F**) i filtri antigrasso devono essere lavati.

- Quando il display **C** lampeggia alternando la velocità d'esercizio con la lettera **A** (es.1 e **A**) i filtri al carbone attivo devono essere lavati o sostituiti a seconda del tipo di filtro.

Una volta ricollocato il filtro pulito bisogna resettare la memoria elettronica premendo il tasto **A** per circa **5 sec.** fino a che termina di lampeggiare la segnalazione **F** o **A** del display **C**.

• **Comandi (Fig.14):**

**NOTA:** Con questo comando è possibile controllare l'apparecchio anche con un telecomando da richiedere come accessorio.

**Tasto Power (A)** = Il tasto di accensione/Spengimento accende e spegne l'intera cappa (motore e luci).

Azionando il tasto il motore parte in 1° velocità.

**Tasto Fan speed (B)** = Dalla posizione OFF, premere una volta per la 1° velocità, due volte per la 2° velocità, tre volte per la 3° velocità. Per inserire la velocità intensiva premere il tasto per 5 sec. in qualsiasi stato si trovi la cappa. Ad ogni velocità si accende solo ed esclusivamente il led indicante la velocità impostata. La velocità intensiva è indicata dal led della velocità 3° che lampeggia. Durata della velocità intensiva 10 min. dopodiché la cappa torna all'ultima velocità impostata.

Per togliere la velocità intensiva premere il tasto power e la cappa si spegne, oppure premere il tasto Fan speed e la velocità torna a quella precedentemente impostata. Velocità della cappa con andamento ciclico.

**Tasto light (C)** = I livelli delle luci sono tre: alto, medio, basso.

Dalla posizione spento spingere una volta per il livello alto, due volte per il livello medio, tre volte per il livello basso, quattro volte per spegnere le luci.

Il livello delle luci ha un andamento ciclico: alto, medio, basso, spento.

**Tasto timer (D)** = Con qualsiasi velocità inserita (esclusa la velocità Intensiva) premendo il tasto si attiva la funzione timer per 15 min. Al termine del conteggio la cappa si spegne (motore ed eventuali luci accese).

**Spia luci (E)** = La spia luci si accende quando le luci sono accese a qualsiasi livello.

**Spia filtri (F)** = Dopo 30 h di funzionamento il led della spia filtri si accende senza lampeggiare e si devono lavare i filtri antigrasso. Reset della funzione avviene (a cappa spenta) premendo il tasto Fan speed per 5 sec. Fatta questa operazione il led della segnalazione filtri si spegne e l'impostazione delle 30 h riparte da zero.

Dopo 120h il led lampeggia continuamente. Vuol dire che si devono sostituire i filtri carbone (se montati). Reset della funzione avviene (a cappa spenta) premendo per 5 sec. il tasto Fan speed. Fatta questa operazione il led della segnalazione si spegne e l'impostazione riparte da zero.

**Spia aria pulita (G)** = Con cappa spenta, premendo per 5 sec. il tasto Power (**A**), si attiva la funzione clean air. Questa accende il motore alla 1° vel per 10 min. ogni ora. La spia si accende e rimane fissa e il led della 1° si accende. Nei rimanenti 50 min. la spia lampeggia. La funzione si disattiva premendo qualsiasi tasto a parte le luci.

**SI DECLINA OGNI RESPONSABILITÀ PER EVENTUALI DANNI PROVOCATI DALLA INOSSERVANZA DELLE SUDETTE AVVERTENZE.**

## ALLGEMEINES

Diese Anleitung bitte aufmerksam durchlesen, da sie wichtige Sicherheitshinweise zur Installation, zum Gebrauch und zur Wartung enthält. Die Anleitung für eventuelle zukünftige Konsultationen aufbewahren. Das Gerät wurde zum Gebrauch in Aspirationsversion (Luftausscheidung nach außen - Abb.1B), Filtrationsversion (innerer Luftumlauf - Abb.1A) oder mit äußerem Motor (Abb.1C) entworfen.

## SICHERHEITSHINWEISE

**1. Vorsicht ist geboten, wenn gleichzeitig eine Abzugshaube und ein raumluftabhängiger Boiler oder ein offenes Feuer in Betrieb sind, die von einer anderen Energiequelle als Strom versorgt werden, da die Küchenhaube die Raumluft absaugt, die auch der Boiler oder das Feuer zur Verbrennung benötigen. Der Unterdruck im Raum darf den Wert von 4 Pa (4x10<sup>-5</sup> bar) nicht übersteigen. Um einen sicheren Betrieb der Abzugshaube zu gewährleisten, ist daher immer auf eine ausreichende Belüftung des Raumes zu achten. Bei der Ableitung der Luft nach aussen müssen die nationalen Vorschriften eingehalten werden.**

### Vor Anschluss des Modells an das Stromnetz:

- Kontrollieren Sie das Typenschild an der Geräteinnenseite um sich zu vergewissern, ob Spannung und Stromstärke der des Stromnetzes entsprechen und die Steckdose geeignet ist. Im Zweifelsfall wenden Sie sich bitte an einen qualifizierten Elektriker.

- Sollte das Speisekabel beschädigt sein, ist es durch ein anderes - beim Hersteller oder dessen Kundendienst erhältlich - Kabel oder mit einem speziellen Bausatz - zu ersetzen.

- Das Gerät muss mittels eines Steckers mit 3A-Sicherung oder über die beiden Drähte des Zweiphasenanschlusses, die durch eine 3A-Sicherung geschützt sind, an die Stromversorgung angeschlossen werden.

### 2. Achtung!

**Elektrogeräte können unter gewissen Umständen gefährlich sein!**

**A) Niemals die Filter kontrollieren, wenn die Dunstabzugshaube in Betrieb ist.**

**B) Die Lampen und die umliegenden Bereiche nicht während oder nach längerer Benutzung des Lichts berühren.**

**C) Es ist verboten, Speisen unter der Dunstabzugshaube zu flambieren.**

**D) Offene Flammen sind unbedingt zu vermeiden, da diese die Filter beschädigen und einen Brand verursachen können.**

**E) Beim Frittieren sind die Speisen ständig zu kontrollieren, um eine Entzündung von überhitztem Öl zu verhindern.**

**F) Vor jeglichen Wartungsarbeiten unbedingt den Netzstecker aus der Steckdose entfernen.**

**G) Das Gerät sollte nicht von kleinen Kindern oder Personen benutzt werden, welche Beaufsichtigung benötigen.**

**H) Kleine Kinder sollten beaufsichtigt werden, um sicherzugehen, dass sie nicht mit dem Gerät spielen.**


**I) Der Raum muss über eine hinreichende Belüftung verfügen, wenn die Dunstabzugshaube mit anderen**

**gas- oder brennstoffbetriebenen Geräten gleichzeitig verwendet wird.**

**L) Es besteht Brandgefahr, wenn die Reinigung nicht entsprechend den Anleitungen durchgeführt wird.**

Dieses Gerät ist gemäß der EU-Richtlinie 2002/96/EC, Waste Electrical Electronic Equipment (WEEE) gekennzeichnet. Sorgen Sie bitte dafür, dass das Gerät korrekt entsorgt wird, der Benutzer trägt dazu bei, den potentiellen negativen Folgen für Umwelt und Gesundheit vorzubeugen.

Das auf dem Produkt oder auf den Begleitpapieren befindliche

Symbol  sagt aus, dass dieses Produkt nicht wie normaler Hausmüll behandelt werden darf, sondern dass es einer geeigneten Sammelstelle für das Recycling der elektrischen und elektronischen Geräteteile zugeführt werden muss. Entsorgen Sie bitte das Altgerät gemäß der lokalen Richtlinien. Für weitere Informationen hinsichtlich der Behandlung, der Wiederverwertung und des Recycling des Produkts wenden Sie sich bitte an die zuständige lokale Stelle, an die Sammelstelle für Hausmüll, oder an den Händler, bei dem Sie das Gerät erworben haben.


## INSTALLATIONSANLEITUNG


• **Montage und Anschluss müssen von einem Fachmann durchgeführt werden.**

• **Vor der Ausführung der Montagearbeiten Schutzhandschuhe anlegen.**

### • Elektroanschluss:

Hinweis! Kontrollieren Sie das im Gerät angebrachte Typenschild:

- Falls auf dem Typenschild das Symbol  angeführt wird, bedeutet dies, dass das Gerät nicht geerdet werden muss; folgen Sie somit den Anweisungen zur Isolierklasse II.

- Ist auf dem Typenschild NICHT das Symbol  angeführt, folgen Sie den Anweisungen zur Isolierklasse I.

### Isolierklasse II

- Die Küchenhaube gehört zur Geräteklasse II, daher muss keine der Leitungen geerdet werden. Der Stecker muss nach der Montage des Geräts leicht zugänglich sein. Sollte das Gerät mit einem Kabel ohne Stecker ausgestattet sein, ist für den Anschluss an das Stromnetz ein allpoliger, der Last und den einschlägigen Vorschriften entsprechender Schalter mit einer Kontaktmindestöffnung von 3 mm zwischen Gerät und Stromnetz vorzusehen.

- Der Anschluss an das Stromnetz ist folgendermassen durchzuführen:

BRAUN = L Leitung

BLAU = N Nullleiter.

### Isolierklasse I


Bei dem Gerät handelt es sich um ein Gerät der Klasse I, und muss demnach an einen Erdleiter angeschlossen werden.

- Der Elektroanschluss ist wie folgt vorzunehmen:

BRAUN = L Leiter

BLAU = N Nullleiter

GELB/GRÜN =  Erdungskabel.

Das Nullleiterkabel muss an Klemme **N** angeschlossen werden, das **GELB/GRÜNE** Kabel dagegen an die neben dem Erdleiter-Symbol befindliche Klemme .

Stellen Sie beim elektrischen Anschluss bitte sicher, dass die Steckdose über einen Erdanschluss verfügt. Achten Sie bitte darauf, dass die Steckdose nach installierter Dunstabzugshaube leicht zugänglich ist. Im Falle eines Direktanschlusses an das Stromnetz muss zwischen Gerät und Netzleitung ein allpoliger Schalter mit einer Kontaktweite von mindestens 3 mm, der der Belastung und den geltenden Richtlinien entspricht, installiert werden.

- Der Mindestabstand zwischen der Stellfläche für die Kochbehälter auf der Kochvorrichtung und dem unteren Teil der Abzugshaube muss mindestens **65 cm** betragen. Falls ein Verbindungsrohr verwendet wird, das aus zwei oder mehr Teilen zusammengesetzt ist, muss der obere Teil über den unteren gestülpt werden. Auf keinen Fall darf das Ablufrohr der Küchenhaube an ein Rohr angeschlossen werden, in dem Warmluft zirkuliert oder das zur Entlüftung von Geräten verwendet wird, die an eine andere Energiequelle als an Strom angeschlossen sind. Vor der Durchführung der Montagevorgänge, den/die Fettfilter entfernen, damit sich das Gerät leichter handhaben lässt (Abb.5).

- Sollte das Gerät mit Abzugsvorrichtung montiert werden, bereiten Sie eine Luftabzugsöffnung vor.

- Es empfiehlt sich der Einsatz eines Luftableitungsrohres, das denselben Durchmesser aufweist, wie der der Luftabzugsöffnung. Die Verwendung eines Reduzierstücks könnte die Leistungen des Erzeugnisses beeinträchtigen und das Betriebsgeräusch erhöhen.

#### • Befestigung an der wand:

Unter Einhaltung der angegebenen Maße die Löcher **A** bohren (Abb.2). Das Gerät an der Wand befestigen und waagrecht mit den Hängeschränken ausrichten.

Wenn die Abzugshaube justiert ist, anhand der 2 Schrauben **A** (Abb.4) befestigen.

Für die verschiedenen Montagen dem Mauertyp (z. B. Eisenbeton, Gipskarton, usw.) entsprechende Schrauben und Dübel verwenden. Falls die Schrauben und Dübel mit dem Produkt mitgeliefert wurden, sich vergewissern, daß sie für die Art der Wand, an der die Abzugshaube befestigt werden soll, geeignet sind.

#### • Befestigung der teleskopischen, schmückenden an-schlussstücke - abluftversion:

Die Stromzuleitung innerhalb des Raumbedarfs des schmückenden Anschlußstücks verlegen. Soll Ihr Gerät in der Abluftversion installiert werden, sehen Sie bitte die Luftabzugsöffnung vor. Die Breite des Haltebügels des oberen Anschlußstücks einstellen (Abb.3).

Dann anhand der Schrauben **A** (Abb.3) so an der Decke befestigen, daß er mit der Abzugshaube ausgerichtet ist und die in Abb.2 angegebene Entfernung von der Decke einhalten.

Mittels eines Anschlußrohrs den Flansch **C** mit dem Luftaustrittsloch verbinden (Abb.4).

Das obere Anschlußstück in das untere Anschlußstück stecken. Das untere Anschlußstück anhand der mitgelieferten Schrauben **B** an der Abzugshaube (Abb.4) befestigen, das obere Anschlußstück bis zum Bügel ausziehen und anhand der Schrauben **B** (Abb.3) befestigen. Zur Verwandlung der Abzugshaube von der Aspirationsversion in die Filtrationsversion, beim Händler die Aktivkohlenfilter besorgen und die Montageanleitung befolgen.

#### • Befestigung der teleskopischen, schmückenden an-schlussstücke - filtrationsversion:

-Die Abzugshaube und die zwei Anschlußstücke laut den

Anweisungen des Abschnitts über die Montage der Abzugshaube in Aspirationsversion befolgen. Zur Montage des Filtrationsanschlußstücks auf die dem Kit beiliegenden Anweisungen Bezug nehmen.

- Um das Gerät von der Version mit **DUNSTABZUG** in die Version mit **FILTER** umzurüsten, müssen bei Ihrem Händler die Aktivkohlefilter als Zubehör bestellt werden.

- Es stehen zwei verschiedene Bausatz-Typen zur Verfügung, einer mit nicht regenerierbarem Aktivkohlefilter (Abb.6) und der andere mit regenerierbarem Aktivkohlefilter (Abb.7).

## BENUTZUNG UND WARTUNG

- Es wird empfohlen, die Dunstabzugshaube schon vor Kochbeginn der Speisen einzuschalten. Es wird weiterhin empfohlen, das Gerät nach Beendigung des Kochvorgangs noch 15 Minuten weiterlaufen zu lassen, um den vollständigen Abzug der Kochdünste zu gewährleisten.

Die Leistungsfähigkeit der Dunstabzugshaube hängt entscheidend von der Sorgfalt und Regelmäßigkeit der Wartung ab, insbesondere die des Fettfilters und die des Aktivkohlefilters.

- **Der Antifett-Filter** hat die Aufgabe, die in der Luft schwebenden Fettpartikel zu fangen, daher kann er in unterschiedlichen Zeitspannen verstopfen, je nach Gebrauch des Geräts.

- Um der Brandgefahr vorzubeugen, müssen mindestens alle 2 Monate die Antifett-Filter per Hand gereinigt werden; dazu verwendet man neutrale, nicht scheuernde Reinigungsmittel oder man gibt ihn in die Spülmaschine bei niedriger Temperatur und kurzem Zyklus.

- Nach der Reinigung kann die Farbe etwas verändert sein. Diese Tatsache ist kein Grund für eine Beschwerde, damit er ausgewechselt wird.

- **Die Aktivkohlefilter** dienen dazu, die Luft, die in die Umgebung zurückgeleitet wird zu reinigen; sie haben die Aufgabe, die unangenehmen Gerüche, die während des Garvorgangs entstehen, zu beseitigen.

- Die nicht regenerierbaren Aktivkohlefilter müssen mindestens alle 4 Monate ausgewechselt werden. Die Sättigung der Aktivkohle hängt davon ab, wie oft das Gerät benutzt wird, vom Gartyp und von der Häufigkeit, mit der die Reinigung des Antifett-Filters durchgeführt wird.

- Die regenerierbaren Aktivkohlefilter müssen per Hand mit neutralen, nicht scheuernden Reinigungsmitteln gewaschen werden oder man gibt ihn in die Spülmaschine bei einer Temperatur, die 65°C nicht überschreiten darf (der Waschzyklus muss ohne Geschirr vollendet werden). Das überschüssige Wasser entfernen ohne den Filter dabei zu beschädigen, die Bauteile aus Kunststoff entfernen und das Vlies im Ofen mindestens 15 Minuten lang circa bei einer Temperatur von max. 100°C trocknen. Um den regenerierbaren Aktivkohlefilter wirkungsvoll zu erhalten, muss diese Operation alle 2 Monate wiederholt werden. Max. alle drei Monate muss ein Auswechseln vorgenommen werden bzw. jedes Mal, wenn das Vlies beschädigt ist.

- **Vor der Montage des Antifett-Filters und des regenerierbaren Aktivkohlefilters ist es unbedingt nötig sicherzustellen, dass diese gut getrocknet sind.**

- Die Haube muss häufig sowohl Innen als auch Außen gereinigt werden; dazu verwendet man ein denaturiertes Alkohol befeuchtetes Tuch oder ein neutrales **nicht** scheuerndes Reinigungsmittel.

- Die Beleuchtungsanlage ist für den Gebrauch während des Kochvorgangs realisiert worden und nicht für eine längere Beleuchtung der Umgebung im Allgemeinen. Wird die Beleuchtung lange Zeit angelesen, wird die

durchschnittliche Lebensdauer der Glühbirne erheblich verringert.

- Wenn das Gerät mit einer serviceleuchte ausgestattet ist, kann diese für die allgemeine anhaltende Beleuchtung der Umgebung benutzt werden.

- **Achtung:** Das Nichteinhalten dieser Hinweise für die Reinigung der Haube und deren Auswechseln und die Reinigung der Filter, führen zu Brandgefahr. Es wird daher empfohlen, die hier gegebenen Ratschläge zu befolgen.

#### • Austausch der Halogenlampen (Abb.8):

Nehmen Sie zum Austausch der Halogenlampe **B** die Glasabdeckung **C** (an den kleinen Schlitz anheben) ab. Tauschen Sie die Lampe durch eine desselben Typs aus.

**Achtung:** Fassen Sie die Halogenlampe nicht mit bloßen Händen an.

#### • Auswechseln der LED-Lampen (Abb.9):

Wenn die Geräteversion eine **LED** Lampe vorsieht, muss diese von einem spezialisiertem Techniker ausgewechselt werden.

#### • Bedienelemente (Abb.10):

**Taste A** = Ein-/Ausschalten der Lichter. Indem das Bedienelement für einige Sekunden gedrückt wird, wird die Anzeige "allarme filtri" (Filteralarm) zurückgestellt.

**Taste B** = Einschaltung des Geräts/Verringerung der Motorsaugleistung. Wenn die Dunstabzugshaube mit der 1. Geschwindigkeit betrieben wird, wird diese ausgeschaltet. Das Gerät kann auch durch das Drücken der Taste **"D"** für einige Sekunden ausgeschaltet werden.

**Automatische Absaugfunktion:** Mit dieser Funktion kann das Gerät die Absaugleistung des Motors je nach Qualität der sich darunter befindlichen Luft automatisch ändern. Dies geschieht mittels des Sensors, der sich im unteren Teil der Dunstabzugshaube befindet (Abb.11).

Für deren Aktivierung einige Sekunden die Taste **"B"** drücken. Auf dem Display erscheint der Buchstabe **"S"**.

Bevor die Funktion automatisches Ansaugen aktiviert ist, muss man einige Sekunden warten, je nach Einstellungsart des Sensors. Wenn dieser noch nicht aktiviert ist, blinkt der Dezimalpunkt auf dem Display.

**Einstellung des Sensors:** Je nach vorhandenem Kochfeld (mit Gas oder Elektrizität) kann die Sensorleistung durch eine korrekte Kombination von Dunstabzugshaube und Kochfeld vergrößert werden.

Dazu für einige Sekunden gleichzeitig die Tasten **"B"** und **"D"** bei abgestelltem Motor drücken.

- Wenn der Abzugshaube ein mit Gas betriebenes Kochfeld zugeordnet werden soll, die Taste **"B"** drücken. Auf dem Display werden abwechselnd ein **"P"** und eine **"0"** angezeigt.

- Wenn der Abzugshaube ein mit Strom betriebenes Kochfeld zugeordnet werden soll, die Taste **"D"** drücken. Auf dem Display werden abwechselnd ein **"P"** und eine **"1"** angezeigt. Zum Beenden der Einstellung für einige Sekunden die Tasten **"B+D"** drücken.

Das Gerät ist werkseitig bereits für ein mit Strom betriebenes Kochfeld eingestellt.

**Intensivbetrieb:** Diese Funktion ermöglicht einen zeitweiligen Anstieg der Motorsaugleistung für circa 10 Minuten. Zu dessen Aktivierung die Taste **"D"** drücken, nachdem eine Saugleistung der Stufe 3 eingestellt wurde. Nach diesen 10 Minuten nimmt das Gerät die Saugleistung der Stufe 3 wieder auf.

**Timer:** Mit dieser Funktion wird eine Betriebszeit des Geräts von circa 15 Minuten eingestellt; daraufhin schaltet es sich ab. Zur Aktivierung der Funktion die Taste **"E"** drücken; auf dem

Display blinkt der Dezimalpunkt. Eine gleichzeitige Aktivierung des Timers mit dem Intensivbetrieb ist nicht möglich. Der Timer hat keinen Einfluss auf den Betrieb der Lichter. Zum Abschalten der Funktion muss die Saugleistungsstufe auf **"0"** gestellt werden.

**Clean Air:** Die Clean-Air-Funktion schaltet für circa 10 Minuten pro Stunde das Gerät auf der kleinsten Abzugsstufe ein und gewährleistet so eine konstante Zirkulation und Erneuerung der Luft.

Für deren Aktivierung einige Sekunden die Taste **"E"** bei abgestelltem Motor drücken. Bei aktivierter Funktion erscheint auf dem Display der blinkende Buchstabe **"C"**. Zum Abschalten der Funktion gleichzeitig die Tasten **"B+D"** drücken.

**Aktivkohlefilter:** Die Kohlefilter dienen der Reinigung der wieder an die Umwelt abgegebenen Luft. Die Filter sind weder waschbar noch regenerierbar und müssen mindestens alle vier Monate gewechselt werden. Die Sättigung der Kohlefilter hängt von der Häufigkeit der Verwendung des Geräts, von der Art des Herds und der Regelmäßigkeit, mit der der Entfettungsfilter gereinigt wird, ab.

Zur Aktivierung der Alarmfunktion für Kohlefilter gleichzeitig die Tasten **"A+E"** drücken.

- Wenn der Kohlefilter aktiviert werden soll, die Taste **"D"** drücken. Auf dem Display werden abwechselnd ein **"A"** und eine **"1"** angezeigt.

- Wenn der Kohlefilter deaktiviert werden soll, die Taste **"B"** drücken. Auf dem Display werden abwechselnd ein **"A"** und eine **"0"** angezeigt.

Für eine Deaktivierung dieses Eingriffs einige Sekunden gleichzeitig die Tasten **"A+E"** bei abgestelltem Motor drücken.

**Taste C** = Das Display zeigt die Motorsaugleistung und alle Funktionen der zuvor aufgeführten Tasten an.

#### Filteralarm:

##### • Sättigung Entfettungsfilter:

Diese Funktion wird nach circa 30 Betriebsstunden des Geräts angezeigt.

Auf dem Display wird abwechselnd der Buchstabe **"F"** und die gegenwärtige Saugleistung angezeigt; die Entfettungsfilter müssen gewaschen werden.

Bei Drücken der Taste **"A"** für einige Sekunden wird die Funktion zurückgestellt.

##### • Sättigung der Aktivkohlefilter:

Diese Funktion wird nach circa 120 Betriebsstunden des Geräts angezeigt.

Auf dem Display wird abwechselnd der Buchstabe **"A"** und das aktuell laufende Niveau der Ansaugleistung visualisiert, die Aktivkohlefilter müssen ausgewechselt oder gewaschen werden.

Bei Drücken der Taste **"A"** für einige Sekunden wird die Funktion zurückgestellt.

• **Bedienung Der beleuchtung (Abb.12)** die Symbolbezeichnungen sind folgend wiedergegeben:

**A** = Taste BELEUCHTUNG

**B** = Taste OFF

**C** = Taste ERSTE GESCHWINDIGKEIT

**D** = Taste ZWEITE GESCHWINDIGKEIT

**E** = Taste DRITTE GESCHWINDIGKEIT

**F** = TIMER AUTOMATISCHES ANHALTEN nach 15 Minuten (\*)

Gerätversion mit Funktion Geschwindigkeit **INTENSIV:** man startet mit der DRITTEN Geschwindigkeit und hält die Taste **E** 2 Sekunden lang gedrückt, wodurch die intensive Geschwindigkeit 10 Minuten lang aktiviert wird, dann nimmt das Gerät erneut die zuvor eingestellte Geschwindigkeit an. Wenn die

Funktion aktiviert ist, blinkt die LED-Anzeige. Um sie vor Ablauf der 10 Minuten zu unterbrechen, drückt man erneut die Taste **E**. Bei einigen Modellen kann die Funktion auch mit der ersten und der zweiten Geschwindigkeit aktiviert werden.

Wenn die Taste **F** zwei Sekunden lang gedrückt wird (bei ausgeschalteter Haube), wird die Funktion "**clean air**" aktiviert. Diese Funktion bewirkt das Anschalten des Motors für 10 Minuten pro Stunde mit der ersten Geschwindigkeit. Sofort nach der Aktivierung der Funktion startet der Motor mit der 1. Geschwindigkeit für die Dauer von 10 Minuten, während dieser Zeit müssen die Taste **F** und die Taste **C** gleichzeitig blinken. Nach Ablauf dieser Zeit geht der Motor aus, und die Led der Taste **F** leuchtet fest weiter, bis der Motor nach weiteren 50 Minuten mit der ersten Geschwindigkeit neu startet und die Leds **F** und **C** wieder anfangen, 10 Minuten lang zu blinken, und so weiter. Durch Drücken jeder beliebigen Taste außer den Lichtern kehrt die Haube sofort zu ihrem normalen Funktionieren zurück (Beispiel: Wenn ich die Taste **D** drücke, wird die Funktion "**clean air**" deaktiviert, und der Motor geht sofort in die 2. Geschwindigkeit; wenn die Taste **B** gedrückt wird, wird die Funktion deaktiviert).

(\* ) Die Funktion "**TIMER AUTOMATISCHES ANHALTEN**" verzögert das Anhalten der Haube, die 15 Minuten mit der zum Zeitpunkt der Einschaltung dieser Funktion gewählten Betriebsgeschwindigkeit weiterläuft.

#### • Sättigung der Fett- und Aktivkohlefilter:

-Blinkt die Taste **A** mit einer Frequenz von **2 Sekunden** auf, müssen die Fettfilter gereinigt werden.

-Blinkt die Taste **A** mit einer Frequenz von **0,5 Sekunden** auf, müssen die Aktivkohlefilter ausgewechselt oder gewaschen werden, je nach Filtertyp.

Nachdem der gesäuberte Filter wieder eingesetzt wurde, muss der elektronische Speicher neu aktiviert werden, indem man die Taste **A** für circa **5 Sek.** gedrückt hält bis diese aufhört zu blinken.

#### • Bedienung (Abb.13):

**Taste A** = Schaltet die Beleuchtung ein/Aus.

**Taste B** = Schaltet die Haube ein/Aus. Das Gerät schaltet sich in der ersten Saugstärke ein. Wenn die Haube eingeschaltet ist, die Taste eine halbe Sekunde lang drücken, um sie abzuschalten. Ist die Haube in der ersten Saugstärke eingeschaltet, ist es zum Abschalten nicht erforderlich, die Taste zu drücken. Verringert die Geschwindigkeit des Motors.

**Display C** = zeigt die gewählte Motorgeschwindigkeit und die Aktivierung der Timer-Funktion an.

**Taste D** = schaltet die Haube ein. Erhöht die Geschwindigkeit des Motors. Wenn man, während die Haube in Betrieb ist, auf die 3<sup>e</sup> Geschwindigkeit drückt, stellt sich für 10 Minuten automatisch die "Intensiv-Stufe" ein, dann geht die Haube wieder auf die Geschwindigkeit zurück, welche vorher in Betrieb war. Während der Funktion "Intensiv-Stufe" leuchtet das Display auf.

**Taste E** = Der Timer steuert die Zeit der Funktionen. Ab der Aktivierung der Taste bleiben diese für 15 Minuten eingeschaltet und werden dann ausgeschaltet. Der Timer kann durch erneuten Druck auf die Taste **E** deaktiviert werden. Bei aktivierter Timer-Funktion muss auf dem Display der Dezimalpunkt auf Blinklicht geschaltet sein. Befindet sich die Dunstabzugshaube auf Intensivstufe, kann der Timer nicht aktiviert werden.

Wird bei ausgeschaltetem Gerät die Taste **E** für 2 Sekunden gedrückt, wird die Funktion "**Clean Air**" aktiviert. Diese bewirkt

das Einschalten des Motors für 10 Minuten jede Stunde auf der ersten Leistungsstufe. Während dieser Funktionsweise muss auf dem Display eine Rotationsbewegung der peripheren Segmente angezeigt sein. Nach Ablauf dieser Zeit schaltet der Motor ab und auf dem Display muss die Fix-Anzeige des Buchstaben "**C**" ersichtlich sein, und zwar so lange, bis nach weiteren 50 Minuten der Motor erneut für 10 Minuten startet, und so weiter.

#### • Sättigung der Fett- und Aktivkohlefilter:

-Blinkt das Display **C** bei Änderung der Betriebsgeschwindigkeit mit dem Buchstaben **F** (Bsp. 1 und **F**), müssen die **Fettfilter** gereinigt werden.

-Blinkt das Display **C** bei Änderung der Betriebsgeschwindigkeit mit dem Buchstaben **A** (Bsp. 1 und **A**), müssen die Aktivkohlefilter ausgewechselt oder gewaschen werden, je nach Filtertyp.

Nachdem der gesäuberte Filter wieder eingesetzt wurde, muss der elektronische Speicher neu aktiviert werden, indem man die Taste **A** für circa **5 Sek.** gedrückt hält bis die Blinkanzeige **F** oder **A** auf dem Display **C** erlischt.

#### • Bedienung (Abb.14):

**HINWEIS:** Dieses Gerät kann auch mit einer Fernbedienung gesteuert werden, das Sie als Zubehörteil bestellen können.

**Taste Power (A)** = Die Einschalt-/Ausschalttaste schaltet die gesamte Dunstabzugshaube (Motor und Lichter) ein und aus.

Durch Betätigung der Taste läuft der Motor auf Geschwindigkeitsstufe 1 an.

**Taste Fan speed (B)** = Aus der OFF-Position für die 1. Geschwindigkeitsstufe einmal drücken, für die 2. Stufe zweimal und für die 3. Stufe dreimal. Um die Intensivgeschwindigkeit einzufügen, die Taste 5 Sekunden drücken, unabhängig davon, in welchen Zustand sich die Dunstabzugshaube befindet. Bei jeder Geschwindigkeit leuchtet ausschließlich die Led zur eingestellten Geschwindigkeit auf. Die Intensivgeschwindigkeit wird von der aufleuchtenden Led der Geschwindigkeitsstufe 3 angezeigt. Die Intensivgeschwindigkeit dauert 10 Min., anschließend kehrt die Dunstabzugshaube zu der letzten eingestellten Geschwindigkeit zurück.

Um die Intensivgeschwindigkeit auszuschalten, drücken Sie die Taste Power (die Dunstabzugshaube schaltet sich aus); oder drücken Sie die Taste Fan speed, woraufhin die Geschwindigkeit zu der zuvor eingestellten Stufe zurückkehrt. Geschwindigkeit der Dunstabzugshaube mit zyklischem Verlauf.

**Taste Light (C)** = Die Lichtstufen sind drei: Hoch, mittel, niedrig.

Aus ausgeschalteter Stellung den Schalter einmal für die hohe Lichtstufe drücken; zweimal für die mittlere Stufe, dreimal für die niedrige Stufe und viermal, um die Lichter auszuschalten.

Die Lichtstufe hat einen zyklischen Verlauf: hoch, mittel, niedrig, ausgeschaltet.

**Timer Taste (D)** = Mit jeder eingeschalteten Geschwindigkeit (ausgenommen Intensivgeschwindigkeit) wird bei Drücken der Taste die Timer-Funktion für 15 Min. aktiviert. Bei Beendigung des Count-Downs schaltet sich die Dunstabzugshaube aus (Motor und eventuell eingeschaltete Lichter).

**Anzeigeleuchte Lichter (E)** = Die Anzeigeleuchte Lichter leuchtet auf, wenn die Lichter, unabhängig von ihrer Beleuchtungsstärke, eingeschaltet sind.

**Anzeigeleuchte Filter (F)** = Nach 30 Betriebsstunden leuchtet die Led der Anzeigeleuchte Filter auf (ohne Blinkmodus) und zeigt an, dass die Fettfilter gewaschen werden müssen. Die Nullstellung der Funktion (bei ausgeschalteter Dunstab-

zugshaube) erfolgt, indem die Taste Fan speed 5 Sek. gedrückt wird. Daraufhin schaltet sich die Led der Filteranzeige aus und die 30h-Einstellung beginnt erneut bei Null.

Nach 120h blinkt die Led-Anzeige kontinuierlich. Das bedeutet, dass die Aktivkohlefilter(falls montiert) ausgewechselt oder gewaschen werden müssen. Der Reset der Funktion erfolgt (bei ausgeschalteter Haube), indem die Taste Fan speed 5 Sekunden lang gedrückt wird. Daraufhin schaltet sich die Led der Anzeige aus und die Einstellung beginnt erneut bei Null.

**Anzeigeleuchte saubere Luft (G)** = Bei ausgeschalteter Dunstabzugshaube 5 Sek. die Taste Power (A) drücken, um die Funktion Clean air zu aktivieren. Diese schaltet den Motor auf der 1. Geschwindigkeitsstufe für 10 Min. pro Stunde ein. Die Anzeigeleuchte leuchtet im Dauermodus auf, die Led der 1. Geschwindigkeitsstufe leuchtet kurz auf. In den verbleibenden 50 Min. blinkt die Anzeigeleuchte. Die Funktion kann durch Drücken einer beliebigen Taste (mit Ausnahme der Lichter) deaktiviert werden.

**FÜR SCHÄDEN, DIE AUF DIE NICHTBEACHTUNG DER OBEN GENANNTEN ANWEISUNGEN ZURÜCKZUFÜHREN SIND, WIRD KEINERLEI VERANTWORTUNG ÜBERNOMMEN.**



## GENERALIDADES

Lea atentamente el contenido del presente libro de instrucciones pues contiene indicaciones importantes para la seguridad en la instalación, el uso y el mantenimiento (Consérvelo para un posible consulta posterior). El aparato ha sido diseñado para el uso en versión aspiradora (evacuación de aire hacia el exterior – Fig.1B), filtrante (reciclaje del aire en el interior – Fig.1A) o con motor exterior (Fig.1C).

## SUGERENCIAS PARA LA SEGURIDAD

1. Preste atención si funcionan contemporáneamente una campana aspirante y un quemador o una chimenea que toman el aire del ambiente y están alimentados por energía que no sea eléctrica, pues la campana aspirante toma del ambiente el aire que el quemador o la chimenea necesitan para la combustión. La presión negativa del local no debe superar los 4 Pa (4x10-5 bares). Para un funcionamiento seguro, realice primero una adecuada ventilación del local. Para la evacuación externa, atégase a las disposiciones vigentes en su país.

### Antes de enchufar el modelo a la corriente eléctrica:

-Controlar los datos de matrícula (que se encuentran en el interior del aparato) para constatar que la tensión y la potencia correspondan a la de la red y el enchufe de conexión sea idóneo. En caso de dudas, recurra a un electricista calificado.

-Si el cable de alimentación está dañado, se debe cambiar con un cable o conjunto especial de cables que puede suministrar tanto el fabricante como el servicio de asistencia técnica.

-Conecte el dispositivo a la red de alimentación a través de un enchufe con fusible 3A o a los dos cables de la línea bifásica protegidos por un fusible 3A.

### 2. ¡Atención!

**En determinadas circunstancias los electrodomésticos pueden ser peligrosos.**

**A) No intente controlar los filtros cuando la campana está en funcionamiento.**

**B) Durante el uso prolongado de la instalación de iluminación o inmediatamente después, no toque las lámparas ni las zonas adyacentes a ellas.**

**C) Está prohibido cocinar a fuego directo debajo de la campana.**

**D) Evite dejar la llama libre porque puede dañar los filtros y constituye un riesgo de incendio.**

**E) Controle constantemente los alimentos fritos para evitar que el aceite sobrecalentado se prenda fuego.**

**F) Antes de efectuar cualquier operación de mantenimiento, desconecte la campana de la red eléctrica.**

**G) Este aparato no debe ser utilizado por niños o personas que necesiten de supervisión.**

**H) Controle que los niños no jueguen con el aparato.**

**I) Cuando la campana se utiliza simultáneamente con aparatos que queman gas u otros combustibles, el ambiente debe estar adecuadamente ventilado.**

**L) Si las operaciones de limpieza no se realizan respetando las instrucciones, hay peligro de incendio.**

Este aparato está fabricado en conformidad con la Norma Europea 2002/96/EC, Waste Electrical and Electronic Equipment (WEEE). Controlando que este producto sea

eliminado de modo correcto, el usuario contribuye a prevenir consecuencias negativas para el ambiente y la salud.

El símbolo en el producto o en la documentación adjunta, indica que este producto no debe ser tratado como residuo doméstico sino que debe ser entregado a un punto de recolección para reciclar aparatos eléctricos y electrónicos. Elimínelo siguiendo las normas locales para la eliminación de desechos. Para mayor información sobre el tratamiento, recuperación o reciclaje de este producto, llame a la oficina local encargada, al servicio de recolección de desechos domésticos o al negocio en el cual ha comprado el producto.

## INSTRUCCIONES PARA LA INSTALACIÓN

• **Las operaciones de montaje y conexión eléctrica deben ser efectuadas por personal especializado.**

• **Utilice guantes de protección antes de realizar las operaciones de montaje.**

### • Instalación eléctrica:

¡Importante! Controle los datos de la placa que se encuentra en el interior del aparato:

-Si en la placa se encuentra el símbolo significa que el aparato no debe ser conectado a tierra, por lo tanto siga las instrucciones indicadas para la clase de aislamiento II.

-Si en la placa NO se encuentra el símbolo siga las instrucciones correspondientes a la clase de aislamiento I.

### Clase de aislamiento II

-El aparato está construido en clase II, por lo tanto no se debe e conectar ningún cable a la toma de tierra. El posición del enchufe debe ser de fácil acceso una vez instalado el aparato. Si el aparato posee un cable sin enchufe, para conectarlo a la red eléctrica es necesario instalar entre el aparato y la red de suministro un interruptor omnipolar con una apertura mínima de 3 mm entre los contactos y las dimensiones adecuadas para la carga, conforme con las normas vigentes.

-La conexión a la corriente eléctrica debe realizarse de la siguiente manera:

MARRÓN = L línea  
AZUL = N neutro.

### Clase de aislamiento I

Este aparato pertenece a la clase I, por lo tanto debe conectarse a la toma de tierra.

-La conexión a la red eléctrica debe efectuarse como sigue:

MARRÓN = L línea  
AZUL = N neutro

AMARILLO/VERDE = tierra.

El cable neutro debe conectarse al borne con el símbolo **N** mientras que el cable **AMARILLO/VERDE**, debe conectarse al borne cerca del símbolo de tierra .

Durante la conexión eléctrica, controle que el enchufe de corriente posea la conexión a tierra. Después del montaje de la campana de aspiración, controle que la posición del enchufe de alimentación eléctrica sea fácilmente accesible. Si se conecta directamente a la red eléctrica es necesario interponer entre el aparato y la red un interruptor omnipolar con una apertura mínima de 3 mm entre los contactos, dimensionado con respecto a la carga y que cumpla con las normas vigentes.

• La distancia mínima entre la superficie de soporte de los recipientes de cocción en el dispositivo de cocción y la parte más baja de la campana de cocina debe de al menos **65 cm**. Si debe usarse un tubo de conexión compuesto de dos o más partes, la parte superior debe estar fuera de la parte inferior. No conecte la descarga de la campana a un conducto en el que circule aire caliente o que sea utilizado para evacuar los humos de aparatos alimentados por una energía que no sea eléctrica. Antes de efectuar las operaciones de montaje, para una más fácil maniobrabilidad del aparato, extraer el/los filtro/s antigrasa (Fig.5).

-En el caso de montaje del aparato en la versión aspirante, predisponer el orificio de evacuación aire.

• Se aconseja el uso de un tubo de evacuación de aire con el mismo diámetro que la boca de salida de aire. El uso de una reducción podría disminuir las prestaciones del producto y aumentar el ruido.

#### • Fijar a la pared:

Efectúe los agujeros **A** respetando las cuotas indicadas (Fig.2). Fije el aparato a la pared y póngalo en línea en posición horizontal con los armarios de pared. Una vez efectuada la regulación, fije la campana definitivamente mediante los dos tornillos **A** (Fig.4). Para los montajes en general, utilice los tornillos y los tacos que expanden adecuados al tipo de pared (por ejemplo cemento armado, cartón piedra, etc.). En el caso de que los tornillos y los tacos estén en dotación con el producto, asegúrese de que sean adecuados al tipo de pared en que se debe fijar la campana.

#### • Fijar los racores telescópicos decorativos - versión extractora:

Predisponga la alimentación eléctrica dentro del espacio ocupado por el racor decorativo. Si vuestro aparato debe instalarse en la versión extractora preparar el orificio de salida de aire. Regular la largura del estribo de soporte del racor superior (Fig.3).

A continuación fije al techo de modo que esté en línea con su campana mediante los tornillos **A** (Fig.3) y respetando la distancia del techo indicada en la Fig.2. Conecte, mediante un tubo de empalme, la brida **C** al agujero para la evacuación del aire (Fig.4).

Insertar el racor superior al interior del racor inferior. Fije el racor inferior a la campana utilizando los tornillos **B** en dotación (Fig.4), extraiga el racor superior hasta el estribo y fíjelo mediante los tornillos **B** (Fig.3). Para transformar la campana de la versión aspiradora a la versión filtrante, solicite a su vendedor los filtros al carbón activo y seguir las instrucciones de montaje.

#### • Fijar los racores telescópicos decorativos - versión filtrante:

-Instale la campana y los dos racores como indicado en el párrafo correspondiente al montaje de la campana en la versión aspiradora. Para el montaje del racor filtrante seguir las instrucciones contenidas en el juego.

-Para transformar la campana de la versión de **ASPIRACIÓN** en la versión **FILTRANTE** pida a su revendedor los filtros de carbón como accesorio.

-Existen dos tipos diferentes de Kit, uno con filtros de carbón activo no regenerables (Fig.6) y otro con filtros de carbón activo regenerables (Fig.7).

## USO Y MANTENIMIENTO

• Se recomienda poner en funcionamiento el aparato antes

de proceder a la cocción de un alimento cualquiera. Se recomienda también, dejar funcionar el aparato durante 15 minutos después de haber finalizado la cocción para lograr una evacuación completa del aire viciado.

El buen funcionamiento de la campana depende de la realización de un correcto y constante mantenimiento; se debe prestar una atención particular al filtro antigrasa y al filtro de carbón activo.

• **El filtro antigrasa** cumple la función de retener las partículas grasas en suspensión en el aire, por lo que se puede obstruir en relación al tiempo de uso.

-Para prevenir el peligro de incendio, cada 2 meses máximo se deben lavar los filtros antigrasa a mano, usando detergentes líquidos neutros no abrasivos, o sino en el lavavajillas a baja temperatura y ciclos breves.

-Después de algunos lavados puede cambiar de color. Esto no da derecho a reclamar su sustitución.

• **Los filtros de carbón activado** sirven para depurar el aire que se vuelve a inyectar en el ambiente, con el objetivo de atenuar los olores desagradables que genera la cocción.

-Los filtros de carbón activado no regenerables deben cambiarse cada 4 meses como máximo. La saturación del carbón activado depende del uso más o menos prolongado del aparato, del tipo de cocina y de la regularidad con que se limpie el filtro antigrasa.

-Los filtros de carbón activado regenerables se deben lavar a mano, con detergentes neutros no abrasivos, o sino en lavavajillas a una temperatura máxima de 65°C (el ciclo de lavado debe realizarse sin vajilla). Quite el agua en exceso sin dañar el filtro y quite también las partes plásticas, luego seque la colchoneta en el horno durante al menos 15 minutos a una temperatura máxima de 100°C. Para que el funcionamiento del filtro de carbón se mantenga eficientemente, debe repetirse esta operación cada 2 meses.

Deben remplazarse cada 3 años como máximo, o bien cuando se dañe la colchoneta.

• **Antes de volver a montar los filtros antigrasa y los filtros de carbón activado regenerables, se los debe secar bien.**

• **Limpie frecuentemente la campana, tanto interna como externamente, usando un paño humedecido con alcohol desnaturalizado o detergentes líquidos neutros no abrasivos.**

• La instalación de luz se diseñó para el uso durante la cocción y no para usos prolongados de iluminación general del ambiente. Emplearla de esta forma disminuye notablemente la duración media de las lámparas.

• Si el aparato cuenta con la **luz de cortesía** ésta se puede usar para el uso prolongado de iluminación general del ambiente.

• **Atención:** no respetar las advertencias de limpieza de la campana y de sustitución y limpieza de los filtros comporta riesgos de incendio. Por tanto, es recomendable atenerse a las instrucciones sugeridas.

#### • Sustitución de las lámparas halógenas (Fig.8):

Para sustituir las lámparas halógenas **B** quite el vidrio **C** haciendo palanca en las ranuras correspondientes.

Sustitúyalas con lámparas del mismo tipo.

**Atención:** No toque la bombilla con las manos sin protección.

#### • Sustitución de las lámparas LED (Fig.9):

Si la versión del aparato es aquella con lámparas **LED**, para sustituir las es necesaria la intervención de un técnico especializado.

#### • Mandos (Fig.10):

**Tecla A** = Enciende/Apaga las Luces. Presionando el mando



durante algunos segundos se restablece la señal "alarma de filtros".

**Tecla B** = Enciende el aparato/disminuye la potencia de aspiración del motor. Si la campana se encuentra en la 1ª velocidad, se apaga. También es posible apagar el aparato presionando la tecla "D" durante algunos segundos.

**Función de aspiración automática:** Esta función permite al aparato modificar automáticamente la potencia de aspiración del motor según la calidad del aire subyacente. Esto es posible gracias al sensor colocado en la parte inferior de la campana (Fig.11).

Para activarla, presione la tecla "B" durante algunos segundos. En la pantalla aparecerá una letra "S".

Antes de habilitar la función de extracción automática, se debe esperar algunos segundos, según el tipo de configuración del sensor. Cuando todavía no está habilitada el punto decimal sobre la pantalla parpadea.

**Configuración del sensor:** Según el tipo de placa de cocción que se tenga (gas o eléctrica) es posible aumentar la eficacia del sensor combinando correctamente la campana con la placa de cocción.

Para realizar esta operación presione simultáneamente las teclas "B" y "D" durante algunos segundos con el motor apagado.

- Si se desea combinar la campana con una placa de cocción a gas, presione la tecla "B". En la pantalla se visualizarán alternadamente una "P" y un "0".

- Si se desea combinar la campana con una placa de cocción eléctrica, presione la tecla "D". En la pantalla se visualizarán alternadamente una "P" y un "1".

Para terminar la configuración presione las teclas "B+D" durante algunos segundos.

El aparato ya viene configurado de fábrica para placa de cocción eléctrica.

**Intensiva:** Esta función permite aumentar temporalmente la potencia de aspiración del motor durante aproximadamente 10 minutos. Para activarla presione la tecla "D" una vez que se encuentre en el nivel de potencia de aspiración 3. Pasados los 10 minutos el aparato volverá al nivel de potencia de aspiración 3.

**Timer (temporizador):** Esta función permite programar un período de funcionamiento de aproximadamente 15 minutos, luego del cual, el aparato se apaga. Para activarla presione la tecla "E"; en la pantalla parpadeará el punto decimal. El timer no puede activarse en simultáneo con la función intensiva. El mismo tampoco influye en el funcionamiento de las lámparas. Para deshabilitar la función es necesario llevar a "0" el nivel de potencia de aspiración.

**Clean air (aire limpio):** La función clean air pone en funcionamiento el aparato durante 10 minutos aproximadamente cada una hora, en el nivel de potencia de aspiración mínimo, garantizando una constante recirculación y renovación del aire.

Para activarla, presione la tecla "E" durante algunos segundos con el motor apagado. Cuando esta función está activada aparece en la pantalla la letra "C" parpadeando. Para deshabilitarla presione simultáneamente las teclas "B+D".

**Filtro de carbón activado:** Los filtros de carbón sirven para depurar el aire que se devuelve al ambiente. Los filtros no se pueden lavar ni regenerar y deben sustituirse cada cuatro meses como máximo. La saturación de los filtros de carbón depende del uso más o menos prolongado del aparato, del tipo de cocina y de la regularidad con la que se realiza la limpieza del filtro antigrasa.

Para habilitar la función de alarma de filtros de carbón presione simultáneamente las teclas "A+E".

- Si se desea habilitar la alarma del filtro de carbón presione la tecla "D". En la pantalla se visualizarán alternadamente una

"A" y un "1".

- Si se desea deshabilitar la alarma del filtro de carbón, presione la tecla "B". En la pantalla se visualizarán alternadamente una "A" y un "0".

Para deshabilitar esta operación presione simultáneamente las teclas "A+E" durante unos segundos con el motor apagado.

**Tasto C** = La pantalla muestra la potencia de aspiración del motor y todas las funciones asociadas con las teclas enumeradas anteriormente.

#### Alarma de filtros:

##### • Saturación de filtros antigrasa:

Esta función se activa luego de aproximadamente 30 horas de funcionamiento del aparato.

En la pantalla aparecerá alternadamente la letra "F" con el nivel de potencia de aspiración en funcionamiento en ese momento: se deben lavar los filtros antigrasa.

Presionando durante unos segundos la tecla "A" se restablece la función.

##### • Saturación de filtros de carbón activado:

Esta función se activa luego de aproximadamente 120 horas de funcionamiento del aparato.

En la pantalla aparecerá alternadamente la letra "A" con el nivel de potencia de extracción actual, los filtros de carbón activo deben cambiarse o lavarse, según su tipo.

Presionando durante unos segundos la tecla "A" se restablece la función.

##### • Mandos Luminosos (Fig.12) la simbología es la siguiente:

**A** = botón ILUMINACION

**B** = botón OFF

**C** = botón PRIMERA VELOCIDAD

**D** = botón SEGUENDA VELOCIDAD

**E** = botón TERCERA VELOCIDAD

**F** = botón TIMER PARADA AUTOMÁTICA 15 MINUTOS (\*).

Si su aparato está equipado con la función velocidad **INTENSIVA**, partiendo de la TERCERA velocidad y manteniendo presionado durante 2 segundos aproximadamente el botón **E**, esta se activará por 10 minutos, luego de lo cual, regresará a la velocidad configurada anteriormente. Cuando la función se encuentra activada el LED parpadea. Para interrumpirla antes de los 10 minutos, presione nuevamente el botón **E**. En algunos modelos se puede activar la función también con la primera y la segunda velocidad.

Presionando el botón **F** por dos segundos (con la campana apagada) se activa la función "clean air". Esta función enciende el motor por 10 minutos cada hora en la primera velocidad. Apenas sea activada la función, el motor parte con la 1ª velocidad por un período de 10 minutos, durante los cuales deben relampagear los botones **F** y **C** contemporáneamente. Terminado este período el motor se apaga y el led del botón **F** se mantiene encendido con una luz fija por 50 minutos. En ese momento el motor reparte en la primera velocidad, los leds **F** y **C** recomienzan a relampagear por 10 minutos y se repite el ciclo.

Presionando cualquier botón, a excepción de las luces, la campana inmediatamente regresa a su funcionamiento normal (ej. presionando el botón **D** se desactiva la función "clean air" y el motor cambia a la 2ª velocidad; presionando el botón **B** la función se desactiva).

(\*). La función "TIMER PARADA AUTOMÁTICA" retarda la parada de la campana, que continuará a funcionar a la velocidad seleccionada en el momento del encendido de esta función, 15 minutos.

• **Saturación de los filtros antigrasa/carbón activo:**

- Cuando la tecla **A** parpadea cada **2 s** se deben lavar los filtros antigrasa.

- Cuando la tecla **A** parpadea cada **0,5 s** se deben lavar o reemplazar los filtros de carbón activado.

Después que se vuelve a colocar el filtro limpio, es necesario reiniciar la memoria electrónica presionando el botón **A** durante **5 s** hasta que deje de centellear.

• **Mandos (Fig.13):**

**Botón A** = Enciende\Apaga las luces.

**Botón B** = Enciende\Apaga la campana. El aparato pone en marcha en la 1ª velocidad. Si la campana está encendida apriete el botón 2 segundos para apagar. Si la campana está en la 1ª velocidad no hay que apretar el botón para apagar. Disminuye la velocidad del motor.

**Display C** = Indica la velocidad del motor seleccionada y la puesta en marcha del timer.

**Botón D** = Enciende la campana. Aumenta la velocidad del motor. Pulsando el pulsador de la tercera velocidad se introduce la función intensiva por 10 minutos, después el aparato vuelve a funcionar a la velocidad de ejercicio al momento de la activación. Durante esta función el display relampagua.

**Botón E** = El Timer temporiza las funciones, al momento de la activación, por 15 minutos después de que se han apagado. El Timer se desactiva volviendo a oprimir el botón **E**. Cuando la función Timer está encendida, en el display debe relampaguear el punto decimal. No se puede activar si está funcionando la velocidad intensiva del Timer.

Si oprime el botón **E** por un par de segundos, mientras el aparato está apagado, se activa la función "clean air". Que enciende el motor en la primera velocidad a 10 minutos por cada hora. Durante el funcionamiento, se debe visualizar en el display un movimiento giratorio de los segmentos periféricos. Transcurrido dicho tiempo el motor se apaga, y se visualiza la letra "**C**" fija en el display, después de 50 minutos éste arranca de nuevo por otros 10 minutos y así sucesivamente. Para regresar al funcionamiento normal apriete cualesquiera de los botones excepto el de la luz. Para desactivar la función oprima el botón **E**.

• **Saturación de los filtros antigrasa/carbón activo:**

- Cuando el display **C** centellea alternando la velocidad de funcionamiento con la letra **F** (por ej.: 1 y **F**), deben lavarse los filtros **antigrasa**.

- Cuando el display **C** centellea alternando la velocidad de funcionamiento con la letra **A** (por ej.: 1 y **A**), los filtros de carbón activo deben cambiarse o lavarse, según su tipo.

Después que ha vuelto a colocar el filtro limpio, debe resetear la memoria electrónica presionando el botón **A** durante **5 s** aproximadamente hasta que deja de centellear la señalación **F** o **A** del display **C**.

• **Mandos (Fig.14):**

**NOTA:** Con este mando es posible controlar el aparato también con un control remoto, que debe solicitar como accesorio opcional.

**Botón Power (A)** = El botón de encendido / apagado enciende y apaga toda la campana (motor y luces).

Utilizando el botón el motor arranca en 1ª velocidad.

**Botón Fan speed (B)** = Desde la posición OFF, oprima una vez para la 1ª velocidad, dos veces para la 2ª velocidad, tres veces para la 3ª velocidad. Para activar la velocidad intensiva oprima el botón 5 segundos independientemente del estado en que se encuentre la campana. En cada velocidad se enciende sólo

y exclusivamente el led que indica la velocidad configurada. La velocidad intensiva es indicada por el centelleo del led de la 3ª velocidad. La velocidad intensiva dura 10 minutos, después de los cuales la campana regresa a la última velocidad configurada.

Para desactivar la velocidad intensiva oprima el botón power (la campana se apaga), o el botón Fan speed (la velocidad regresa a la configurada anteriormente). Velocidad de la campana con movimiento cíclico.

**Botón light (C)** = Los niveles de las luces son tres: alto, medio y bajo.

Desde la posición apagado, oprima una vez para el nivel alto, dos veces para el nivel medio, tres veces para el nivel bajo, cuatro veces para apagar las luces.

El nivel de las luces es cíclico: alto, medio, bajo, apagado.

**Botón Timer (D)** = Con cualquier velocidad configurada (excepto la velocidad Intensiva) oprimiendo el botón se activa la función Timer por 15 minutos. Al término del conteo la campana se apaga (motor y eventuales luces encendidas).

**Luz testigo luces (E)** = Se enciende cuando las luces están encendidas en cualquier nivel de intensidad.

**Luz testigo filtros (F)** = Después de 30 hs. de funcionamiento, el led de la luz testigo filtros se enciende sin centellear indicando que se deben lavar los filtros antigrasa. La función se resetea con la campana apagada, oprimiendo 5 segundos el botón Fan speed. Finalizada esta operación, el led de la señalación de filtros se apaga y la configuración de las 30 hs. recomienza desde cero.

Luego de 120 h el led parpadea continuamente. Esto significa que deben cambiarse o lavarse los filtros de carbón activado (si están instalados). Para resetear la función se debe presionar durante 5 s la tecla Fan speed (con la campana apagada). Finalizada esta operación, el led de la señalación se apaga y la configuración recomienza desde cero.

**Luz testigo aire limpio (G)** = Con la campana apagada, oprimiendo 5 segundos el botón Power (**A**) se activa la Función Clean Air. Ésta enciende el motor en la 1ª velocidad 10 minutos por cada hora. La luz testigo se enciende en forma estable y se enciende también el led de la 1ª velocidad. Durante los restantes 50 minutos la luz testigo centellea. La función se desactiva oprimiendo cualquier botón que no sea el de las luces.

**EL FABRICANTE NO SE HACE RESPONSABLE DE LOS DAÑOS PRODUCIDOS POR EL INCUMPLIMIENTO DE ESTAS ADVERTENCIAS.**

## GÉNÉRALITÉS

Lire attentivement le contenu du mode d'emploi puisqu'il fournit des indications importantes concernant la sécurité d'installation, d'emploi et d'entretien. Le conserver pour être utilisé dans le modèle aspirant (évacuation de l'air à l'extérieur - Fig.1B), filtrant (retour de l'air à l'intérieur - Fig.1A) ou doté d'un moteur externe (Fig.1C).

## CONSEILS POUR LA SÉCURITÉ

1. Attention, lorsque dans la même pièce vous utilisez simultanément la hotte à évacuation avec un brûleur ou une cheminée alimentés par une énergie autre que l'électricité, vous pouvez créer un problème "d'inversion de flux". Dans ce cas la hotte aspire l'air nécessaire à leur combustion. La dépression dans le local ne doit pas dépasser les 4 Pa (4x10-5 bar). Pour un fonctionnement en toute sécurité, n'oubliez pas de prévoir une ventilation suffisante du local. Pour l'évacuation vers l'extérieur, veuillez vous référer aux dispositions en vigueur dans votre pays.

### Avant de brancher la hotte au réseau de distribution électrique:

- Lire les données reportées sur la plaquette d'identification (appliquée à l'intérieur de la hotte) pour vérifier si le voltage et la puissance correspondent à ceux du réseau. Contrôler aussi si la prise est adaptée. - En cas de doutes, contacter un électricien qualifié.

- Si le câble d'alimentation est abîmé, il faut le remplacer par un autre câble ou par un ensemble, spécialement prévus, que vous pouvez commander au fabricant ou à un de ses services d'assistance technique.

- Raccorder le dispositif au secteur à l'aide d'une prise avec fusible 3A ou aux deux fils du diphasé protégés par un fusible 3A.

### 2. Attention!

**Dans certaines circonstances les électroménagers peuvent être dangereux.**

**A) N'essayez pas de contrôler l'état des filtres quand la hotte est en marche.**

**B) Ne jamais toucher les lampes et les zones adjacentes, pendant et tout de suite après l'utilisation prolongée de l'éclairage.**

**C) Il est absolument interdit de flamber sous la hotte.**

**D) Évitez de laisser des flammes libres, elles sont dangereuses pour les filtres et pour les risques d'incendie.**

**E) Surveillez constamment les fritures pour éviter que l'huile surchauffée prenne feu.**

**F) Avant de procéder à toute opération d'entretien, coupez l'alimentation électrique de la hotte.**


**G) Cet appareil ne peut pas être utilisé par des enfants ou par des personnes nécessitant une surveillance.**

**H) Veillez à ce que les enfants ne jouent pas avec l'appareil.**

**I) Lorsque la hotte est utilisée en présence d'appareils utilisant du gaz ou d'autres combustibles, la pièce doit être correctement ventilée.**

**L) Si le nettoyage n'est pas réalisé conformément aux instructions, un incendie peut se déclarer.**

Cet appareil est marqué conformément à la Directive européenne 2002/96/CE sur les déchets d'équipements électriques et électroniques (DEEE). Assurez-vous que cet appareil soit mis au rebut selon la réglementation en vigueur, vous éviterez ainsi des conséquences néfastes sur l'environnement et la santé.

Le symbole  appliqué sur le produit ou sur la documentation jointe rappelle que cet appareil ne doit pas être traité comme un déchet domestique mais faire l'objet d'une collecte sélective dans une déchetterie spécialisée dans le recyclage des appareils électriques et électroniques. Conformez-vous aux réglementations locales sur la collecte et l'élimination des déchets. Pour tout autre renseignement sur le traitement, la récupération et le recyclage de cet appareil, veuillez contacter le bureau concerné de votre ville, le service de collecte des déchets domestiques ou le magasin où vous avez acheté votre appareil.


## INSTRUCTIONS POUR L'INSTALLATION


**• Le montage et le branchement électrique doivent être effectués par un personnel spécialisé.**

**• Utiliser des gants de protection avant de procéder aux opérations de montage.**

### • Connexion électrique:

Remarque! Consulter la plaque signalétique à l'intérieur de l'appareil:

- Le symbole  y figure. Cela signifie que l'appareil ne doit pas être relié à la terre. Respecter les conditions applicables pour les appareils de la classe d'isolation II.

- Si le symbole  NE FIGURE PAS sur la plaque signalétique, suivre les consignes pour les appareils de classe I.

### Classe d'isolation II

- L'appareil est construit en classe II, pour cela aucun câble ne doit être connecté avec la prise terre. La prise doit être accessible après l'installation de l'appareil. Si l'appareil est équipé d'un cordon dépourvu de fiche, un interrupteur omnipolaire ayant une distance d'ouverture des contacts d'au moins 3 mm, dimensionné à la charge et conforme aux réglementations applicables en la matière, doit être intercalé entre le secteur et l'appareil.

- La connection avec le réseau électrique doit être exécutée comme suit:

MARRON = L ligne

BLEU = N neutre.

### Classe d'isolation I


Cet appareil est fabriqué en classe I, il faut par conséquent le raccorder à une prise de terre.

- Procédez au raccordement électrique comme suit:

MARRON = L ligne

BLEU = N neutre

JAUNE/VERT =  terre.

Le câble neutre doit être raccordé à la borne portant le symbole **N** tandis que le câble **JAUNE/VERT**, doit être raccordé à la borne près du symbole de terre .

Lors des opérations de raccordement électrique, assurez-vous que la prise de courant comporte bien une borne de mise à la terre. Une fois l'installation terminée, cette prise doit être facilement accessible.

Un interrupteur omnipolaire ayant une distance d'ouverture des contacts d'au moins 3 mm, dimensionné à la charge et conforme aux réglementations applicables en la matière, doit être intercalé entre le secteur et l'appareil en cas de raccordement direct au secteur.

- La distance minimum entre la surface de support des récipients de cuisson sur le dispositif de cuisson et la partie la plus basse de la hotte pour cuisine doit être de **65 cm** au moins. S'il doit être utilisé un tuyau de connection composé de deux ou plusieurs parties, la partie supérieure doit être à l'extérieur de celle inférieure. Ne pas relier le tuyau d'échappement de la hotte à un conduit dans lequel circule de l'air chaud ou employé pour évacuer les fumées des appareils alimentés par une énergie différente de celle électrique.

En vue d'une manoeuvrabilité de l'appareil plus facile, avant d'exécuter les opérations de montage, déconnecter le filtre/les filtres anti-graisse (Fig.5).

- S'il s'agit d'une hotte aspirante, il faudra prévoir une ouverture pour l'évacuation de l'air.

- Nous conseillons d'utiliser un tuyau d'évacuation de l'air de même diamètre que l'orifice de sortie de l'air. L'utilisation d'une réduction pourrait diminuer les performances du produit et augmenter le niveau sonore.

#### • Fixation murale:

Exécuter les trous **A** en respectant les cotes indiquées (Fig.2). Fixer l'appareil au mur et l'aligner dans la position horizontale avec les éléments suspendus. Cette opération terminée, fixer la hotte définitivement au moyen des 2 vis **A** (Fig.4). En cas de différents montages utiliser des vis et des goujons à expansion adéquats au type de mur (par exemple béton armé, placoplâtre, etc.). Au cas où les vis et les goujons seraient fournis avec l'appareil, s'assurer qu'ils sont adéquats au type de paroi, où sera fixée la hotte.

#### • Fixation des raccords télescopiques de décoration - version à évacuation extérieure:

Prévoir l'alimentation électrique à l'intérieur de l'encombrement du raccord de décoration.

En cas d'installation de l'appareil en version évacuation, il faut prévoir un orifice d'évacuation de l'air. Régler d'abord la largeur de la bride de support du raccord supérieur (Fig.3), ensuite la fixer au plafond, de manière à ce qu'elle soit sur l'axe de votre hotte au moyen des vis **A** (Fig.3), tout en respectant la distance depuis le plafond indiquée à la Fig.2.

Raccorder la bride **C** au trou d'évacuation de l'air au moyen d'un tube de raccordement (Fig.4).

Introduire le raccord supérieur à l'intérieur du raccord inférieur. Fixer le raccord inférieur à la hotte au moyen des vis **B** fournies (Fig.4), retirer le raccord supérieur jusqu'à la bride et le fixer au moyen des vis **B** (Fig.3). Si on veut transformer la hotte du modèle aspirant au modèle filtrant, demander à votre revendeur les filtres au charbon actif et suivre les instructions de montage.

#### • Fixation des raccords télescopiques de décoration - version à évacuation filtrant:

- Installer la hotte et les deux raccords suivant l'indication reportée au paragraphe concernant le montage de la hotte dans le modèle aspirant. En cas de montage du raccord filtrant, se rapporter aux instructions figurant dans le jeu.

- Pour transformer la hotte de la version **ASPIRANTE** à la version **FILTRANTE** les filtres au charbon doivent être commandés auprès du revendeur comme accessoire.

- Nous avons deux types différents de Kits disponibles, un avec des filtres au charbon actif non régénérables (Fig.6) et l'autre avec les filtres au charbon actif régénérables (Fig.7).

## EMPLOI ET ENTRETIEN

- Il est conseillé de mettre en service la hotte quelques minutes avant de commencer à cuisiner. De même il est conseillé de l'arrêter 15 minutes après avoir terminé la cuisson pour éliminer au maximum les odeurs et évacuer l'air vicié.

Le bon fonctionnement de la hotte est lié à la fréquence des opérations d'entretien et, plus particulièrement, à l'entretien du filtre anti-graisse et du filtre à charbon actif.

- **Le filtre anti-graisse** a pour rôle de retenir les particules grasses en suspension dans l'air; par conséquent, il peut se boucher en un temps qui varie en fonction de l'utilisation de l'appareil.

- Pour prévenir le danger d'incendie, chaque 2 mois au maximum, il est nécessaire de laver les filtres anti-graisse à la main en utilisant des détergents liquides neutres non abrasifs ou dans le lave-vaisselle à température basse et cycle court.

- Après plusieurs lavages, la couleur peut changer. Cela ne donne pas le droit à une requête pour leur remplacement.

- **Les filtres au carbone actif** servent à purifier l'air qui sera rejeté dans la pièce et à atténuer les odeurs générées par la cuisson.

- Les filtres à carbone actif non régénérables doivent être remplacés chaque 4 mois au maximum. La saturation du carbone actif dépend de l'utilisation plus ou moins prolongée de l'appareil, du type de cuisine et de la régularité avec laquelle vous effectuez le nettoyage du filtre anti-graisse.

- Les filtres de carbone actif régénérables doivent être lavés à la main, avec des détergents neutres non abrasifs, ou dans le lave-vaisselle à température maximale de 65°C (le cycle de lavage doit être complet et sans plats) Enlever l'eau en excès sans abîmer le filtre, retirer les parties en plastique, faire sécher le matelas au four pendant au moins 15 minutes environ et à la température maximale de 100°C. Cette opération doit être répétée chaque 2 mois pour maintenir efficace la fonction du filtre à carbone régénérable. Ces derniers doivent être remplacés au maximum chaque 3 ans ou lorsque le matelas est endommagé.

- **Avant de monter les filtres anti-grasses et les filtres à carbone actif régénérables, il est important que ceux-ci soient bien secs.**

- Nettoyer fréquemment la hotte, soit à l'intérieur que à l'extérieur en utilisant un chiffon humidifié avec de l'alcool dénaturé ou des détergents liquides neutres **non** abrasifs.

- L'installation d'illumination est conçue pour l'utilisation pendant la cuisson et non pour l'utilisation prolongée pour illuminer la pièce. L'utilisation prolongée de l'illumination réduit considérablement la durée moyenne de la lampe.

- Si l'appareil est pourvu de **lumière de courtoisie**, elle peut être utilisée pour l'emploi prolongé de l'éclairage général de la pièce.

- **Attention:** La non-observation de ces remarques de nettoyage de la hotte et du remplacement et nettoyage des filtres comporte des risques d'incendie. Il est donc recommandé de suivre les instructions suggérées.

#### • Remplacement des lampes halogènes (Fig.8):

Pour changer les lampes halogènes **B** retirez le verre **C** en faisant levier dans les fentes prévues.

Remplacez-les par des lampes de même type.

**Attention:** Ne touchez pas aux lampes mains nues.

### • Remplacement des lampes à LED (Fig.9):

Si la version de l'appareil est avec lampes à LED, elles doivent être obligatoirement remplacées par un technicien spécialisé.

### • Commandes (Fig.10):

**Touche A** = Allume/Éteint les lumières. En appuyant pendant quelques secondes sur la touche, on réarme le signal "alarme filtres".

**Touche B** = Allume l'appareil/Diminue la puissance d'aspiration du moteur. Si la hotte se trouve sur la 1ère vitesse, elle l'éteint. Il est également possible d'éteindre l'appareil en appuyant pendant quelques secondes sur la touche "D".

**Fonction aspiration automatique:** Cette fonction permet à l'appareil de modifier automatiquement la puissance d'aspiration du moteur, en fonction de la qualité de l'air en dessous. Cela est possible grâce au capteur positionné sur la partie inférieure de la hotte (Fig.11).

Pour l'activer, appuyer pendant quelques secondes sur la touche "B". La lettre "S" s'affichera sur l'écran.

Avant que la fonction d'aspiration automatique soit activée, il faut attendre quelques secondes selon le type de configuration du capteur. Quand celui-ci n'est pas encore actif, le point décimal sur l'écran clignotera.

**Configuration du capteur:** En fonction du type de plan de cuisson (gaz ou électrique), il est possible d'augmenter l'efficacité du capteur, en faisant une combinaison correcte hotte/plan de cuisson.

Pour ce faire, appuyer simultanément pendant quelques secondes sur les touches "B" et "D" avec le moteur éteint.

- Si l'on souhaite associer à la hotte un plan de cuisson à gaz, appuyer sur la touche "B". Les lettres "P" et "0" s'afficheront, de manière alternée, sur l'écran.

- Si l'on souhaite associer à la hotte un plan de cuisson électrique, appuyer sur la touche "D". Les lettres "P" et "1" s'afficheront, de manière alternée, sur l'écran.

Pour conclure la configuration, appuyer pendant quelques secondes sur les touches "B+D".

L'appareil a déjà été configuré par le producteur avec le paramètre plan de cuisson électrique.

**Intensive:** Cette fonction permet d'augmenter simultanément la puissance d'aspiration du moteur pendant environ 10 minutes. Pour l'activer, appuyer sur la touche "D" après avoir positionné le niveau de puissance de l'aspiration sur 3. Après 10 minutes, l'appareil retournera au niveau de puissance d'aspiration 3.

**Timer:** Cette fonction permet de configurer la durée de fonctionnement de l'appareil correspondante à 15 minutes environ, pour ensuite s'éteindre lorsque le temps sera écoulé. Pour l'activer, appuyer sur la touche "E"; le point décimal clignotera sur l'écran. Il n'est pas possible d'activer le timer simultanément à la fonction "Intensive". Le timer n'influence pas le fonctionnement des lampes. Pour désactiver la fonction, positionner le niveau de puissance d'aspiration sur "0".

**Clean air:** La fonction "Clean air" met en marche l'appareil pendant 10 minutes environ chaque heure, au niveau minimal de puissance d'aspiration, en garantissant un renouvellement et une recirculation constants de l'air.

Pour l'activer, appuyer pendant quelques secondes sur la touche "E" avec le moteur éteint. Lorsque la fonction est activée, la lettre "C" clignotera sur l'écran. Pour la désactiver, appuyer simultanément sur les touches "B+D".

**Filtre au charbon actif:** les filtres au charbon servent à épurer l'air qui est renvoyé dans la pièce. Les filtres ne sont ni lavables ni régénérables et il faut les changer au moins tous les quatre mois. La saturation des filtres au charbon dépend de l'utilisation plus ou moins prolongée de l'appareil, du

type de cuisine et de la régularité avec laquelle on effectue le nettoyage du filtre anti-graisse.

Pour activer la fonction « alarme filtres au charbon », appuyer simultanément sur les touches "A+E".

- Si l'on souhaite activer l'alarme filtre au charbon, appuyer sur la touche "D". Les lettres "A" et "1" s'afficheront, de manière alternée, sur l'écran.

- Si l'on souhaite désactiver l'alarme filtre au charbon, appuyer sur la touche "B". Les lettres "A" et "0" s'afficheront, de manière alternée, sur l'écran.

Pour désactiver cette opération, appuyer simultanément pendant quelques secondes sur les touches "A+E" avec le moteur éteint.

**Touche C** = L'écran affiche la puissance d'aspiration du moteur, ainsi que toutes les fonctions associées aux touches susmentionnées.

### Alarme Filtres:

#### • Saturation Filtres Anti-graisse:

Cette fonction est activée après 30 heures environ de fonctionnement de l'appareil.

La lettre "F" et le niveau de puissance d'aspiration de fonctionnement en cours s'afficheront, de manière alternative, sur l'écran, les filtres anti-graisse doivent être lavés.

En appuyant pendant quelques secondes sur la touche "A", la fonction est réinitialisée.

#### • Saturation des Filtres au Charbon Actif:

Cette fonction est activée après 120 heures environ de fonctionnement de l'appareil.

La lettre "A" et le niveau de puissance d'aspiration de fonctionnement en cours s'afficheront, de manière alternative, sur l'écran, les filtres à charbon actif doivent être remplacés ou nettoyés selon le type de filtre.

En appuyant pendant quelques secondes sur la touche "A", la fonction est réinitialisée.

• **Commandes Lumineux (Fig.12)** le symbole sont le suivant:

**A** = touche ECLAIRAGE

**B** = touche OFF

**C** = touche PREMIERE VITESSE

**D** = touche DEUXIEME VITESSE

**E** = touche TROISIEME VITESSE

**F** = touche MINUTEUR ARRET AUTOMATIQUE 15 minutes (\*)

Si votre appareil est équipé de la fonction vitesse **INTENSIVE**, en partant de la TROISIEME vitesse et en maintenant appuyée la touche **E** pendant environ 2 secondes, cette vitesse sera activée pendant 10 minutes après lesquelles l'appareil se remettra à la vitesse précédemment configurée. Quand la fonction est activée, la LED clignote. Pour interrompre cette vitesse avant les 10 minutes appuyer sur la touche **E**. Pour certains modèles on peut même activer la fonction avec la première et la deuxième vitesse.

En appuyant sur le bouton **F** pendant 2 secondes (lorsque la hotte est allumée), la fonction "clean air" s'active. Cette fonction démarre le moteur pour 10 minutes par heure à la première vitesse. Dès que la fonction est activée, le moteur démarre en 1<sup>ère</sup> vitesse pour 10 minutes pendant lesquelles les boutons **F** et **C** doivent clignoter en même temps. A la fin de ce temps, le moteur s'arrête et la diode électroluminescente du bouton **F** reste allumée sans clignoter jusqu'à ce que le moteur reparte en 1<sup>ère</sup> vitesse 50 minutes plus tard. Les diodes électroluminescentes **F** et **C** recommencent à clignoter pendant 10 minutes et ainsi de suite. En appuyant sur n'importe quelle touche à l'exception des touches de lumière, la hotte

retourne immédiatement à son fonctionnement normal (ex. en appuyant sur le bouton **D** la fonction "clean air" se désactive et le moteur passe directement à la 2<sup>ème</sup> vitesse ; en appuyant sur le bouton **B** la fonction se désactive).

(\*) La fonction "MINUTER ARRÊT AUTOMATIQUE" retarde l'arrêt de la hotte, qui continuera de fonctionner à la vitesse de service en cours au moment de l'activation de cette fonction, pendant 15 minutes.

#### • Saturation filtres Anti-graisse/Charbon actif:

- Lorsque la touche **A** clignote avec une fréquence de **2 secondes**, les filtres anti-graisse doivent être lavés.

- Lorsque la touche **A** clignote avec une fréquence de **0,5 seconde**, les filtres à charbon actif doivent être remplacés ou nettoyés selon le type de filtre.

Lorsque les filtres nettoyés sont remis en place, réinitialisation la mémoire électronique en appuyant sur la touche **A** pendant environ **5 secondes** jusqu'à ce qu'elle arrête de clignoter.

#### • Commandes (Fig.13):

**Touche A** = Allume/Éteint les lumières.

**Touche B** = Allume/Éteint la hotte. L'appareil s'allume à la 1<sup>o</sup> vitesse. Si la hotte est allumée, appuyer sur la touche pendant 2 sec. pour éteindre. Si la hotte se trouve à la 1<sup>o</sup> vitesse, il n'est pas nécessaire de tenir la touche appuyée pour éteindre. Diminue la vitesse du moteur.

**Display C** = Indique la vitesse du moteur sélectionnée et l'activation du timer.

**Touche D** = Allume la hotte. Augmente la vitesse du moteur. En pressant la touche de la 3<sup>ème</sup> vitesse la fonction intensive s'active pendant 10', puis l'appareil recommence à fonctionner à la vitesse d'exercice au moment de la première activation. Pendant cette fonction le display clignote.

**Touche E** = Au moment de l'activation le Minuteur temporise les fonctions pendant 15 minutes, après quoi ces dernières s'éteignent. En pressant la touche **E**, le Minuteur se désactive. Quand la fonction Minuteur est active, le point décimal doit clignoter sur l'écran. Si la vitesse intensive est en fonction, le Minuteur ne peut être activé.

En pressant la touche **E** pendant 2 secondes, quand l'appareil est éteint, la fonction "clean air" s'active. Cette dernière met en marche le moteur chaque heure pendant 10 minutes à la première vitesse. Durant le fonctionnement l'écran doit visualiser un mouvement rotatif des segments périphériques. Après quoi le moteur s'éteint et l'écran doit visualiser la lettre "C" fixe, jusqu'à ce qu'après 50 autres minutes, le moteur reparte pendant 10 minutes supplémentaires et ainsi de suite. Pour retourner au fonctionnement normal presser n'importe quelle touche sauf celle de l'éclairage. Pour désactiver la fonction presser la touche "E".

#### • Saturation filtres anti-gras/charbon actif:

- Quand l'afficheur **C** clignote et visualise alternativement la vitesse de fonctionnement et la lettre **F** (1 et **F** par ex.) est temps de laver les filtres **anti-gras**.

- Quand l'écran **C** clignote et visualise alternativement la vitesse de fonctionnement et la lettre **A** (1 et **A** par ex.) les filtres à **charbon actif** doivent être remplacés ou nettoyés selon le type de filtre.

Après avoir remis le filtre propre à sa place, procéder à une remise à zéro de la mémoire électronique en appuyant **5 secondes** de suite sur la touche **A** jusqu'à ce que **F** ou **A** cesse de clignoter sur l'afficheur **C**.

#### • Commandes (Fig.14):

**NOTE:** Cette commande permet de contrôler l'appareil par télécommande, disponible à part comme accessoire.

**Touche d'allumage (A)** = La touche d'allumage/Extinction sert à mettre en marche et à arrêter la hotte en entier (turbine et lumières).

La touche permet de démarrer la turbine à la vitesse 1.

**Touche Vitesse ventilateur (B)** = À partir de la position OFF, appuyez une fois pour accéder à la vitesse 1, deux fois pour la vitesse 2 et trois fois pour la vitesse 3. Pour activer la vitesse intense, appuyez sur la touche pendant 5 secondes quel que soit le mode. A chaque vitesse correspond exclusivement le témoin indiquant la vitesse paramétrée. La vitesse intense est indiquée par le clignotement de la vitesse 3. La vitesse intense fonctionne pendant 10 minutes. Suite à cela, la hotte revient à la dernière vitesse paramétrée.

Pour annuler la vitesse intense, appuyez sur la touche Allumage. La hotte s'éteindra alors. Appuyez sur la touche Vitesse turbine pour revenir à la vitesse préalablement définie. Vitesse cyclique de la hotte.

**Touche Éclairage (C)** = Trois niveaux de lumière sont prévus: haut, moyen, bas.

Depuis la position Éteint, appuyez une fois pour le niveau haut, deux fois pour le niveau moyen, trois fois pour le niveau bas et quatre fois pour éteindre les lumières.

Le réglage de l'éclairage est cyclique: haut, moyen, bas, éteint.

**Touche Minuterie (D)** = Quelle que soit la vitesse (à l'exception de la vitesse intense), si vous appuyez sur la touche, la minuterie sera activée pendant 15 minutes. Passé ce délai, la hotte s'éteint (turbine et lampes).

**Témoin Lumières (E)** = Le voyant lumières s'allume quand les lumières sont allumées à n'importe quel niveau.

**Témoin filtres (F)** = Après 30 h de fonctionnement, le témoin de filtres s'allume (sans clignoter). Il indique qu'il est temps de nettoyer les filtres anti-graisse. La fonction peut être réinitialisée (lorsque la hotte est éteinte) en appuyant sur la touche Vitesse turbine pendant 5 secondes. Une fois cette opération effectuée, le témoin de détection des filtres s'éteint et le réglage des 30 heures est réinitialisé.

Après 120h, le led clignote en continu. Ceci signifie qu'il faut remplacer ou nettoyer les filtres au charbon actif (si montés). Le reset de la fonction s'effectue (cape éteinte) en appuyant sur la touche Fan speed pendant 5 secondes. Une fois cette opération effectuée, le témoin s'éteint et le réglage est réinitialisé.

**Témoin air propre (G)** = Lorsque la hotte est à l'arrêt, si vous appuyez pendant 5 secondes sur la touche Allumage (**A**), la fonction Air propre est activée. Cette fonction active la turbine à la vitesse 1 pendant 10 minutes toutes les heures. Le témoin s'allume et reste fixe tandis que le témoin de la vitesse 1 s'allume. Pendant les 50 minutes restantes, le témoin clignote. La fonction est désactivée lorsque vous appuyez sur n'importe quelle touche à l'exception de celles pour l'éclairage.

**NOUS DECLINONS TOUTE RESPONSABILITÉ POUR LES EVENTUELS DÉGATS PROVOQUÉS PAR L'INOBSERVATION DES SUSDITES INSTRUCTIONS.**



**GENERAL**

Carefully read the following important information regarding installation safety and maintenance. Keep this information booklet accessible for further consultations. The appliance has been designed for use in the ducting version (air exhaust to the outside – Fig.1B), filtering version (air circulation on the inside – Fig.1A) or with external motor (Fig.1C).

**SAFETY PRECAUTION**

1. Take care when the cooker hood is operating simultaneously with an open fireplace or burner that depend on the air in the environment and are supplied by other than electrical energy, as the cooker hood removes the air from the environment which a burner or fireplace need for combustion. The negative pressure in the environment must not exceed 4Pa (4x10<sup>-5</sup> bar). Provide adequate ventilation in the environment for a safe operation of the cooker hood. Follow the local laws applicable for external air evacuation.

**Before connecting the model to the electricity network:**

- Control the data plate (positioned inside the appliance) to ascertain that the voltage and power correspond to the network and the socket is suitable. If in doubt ask a qualified electrician.

- If the power supply cable is damaged, it must be replaced with another cable or a special assembly, which may be obtained direct from the manufacturer or from the Technical Assistance Centre.

- This device must be connected to the supply network through either a plug fused 3A or hardwired to a 2 phase spur protected by 3A fuse.

**2. Warning!**

**In certain circumstances electrical appliances may be a danger hazard.**

**A) Do not check the status of the filters while the cooker hood is operating.**

**B) Do not touch bulbs or adjacent areas, during or straight after prolonged use of the lighting installation.**

**C) Flambè cooking is prohibited underneath the cooker hood.**

**D) Avoid free flame, as it is damaging for the filters and a fire hazard.**

**E) Constantly check food frying to avoid that the overheated oil may become a fire hazard.**

**F) Disconnect the electrical plug prior to any maintenance.**

**G) This appliance is not intended for use by young children or infirm persons without supervision.**


**H) Young children should be supervised to ensure they do not play with the appliance**

**I) There shall be adequate ventilation of the room when the rangehood is used at the same time as appliances burning gas or other fuels.**

**L) There is a risk of fire if cleaning is not carried out in accordance with the instructions.**

This appliance conforms to the European Directive EC/2002/96, Waste Electrical and Electronic Equipment (WEEE). By making sure that this appliance is disposed of in a suitable manner, the user is helping to prevent potential damage to the

environment or to public health.


The  symbol on the product or on the accompanying paperwork indicates that the appliance should not be treated as domestic waste, but should be delivered to a suitable electric and electronic appliance recycling collection point. Follow local guidelines when disposing of waste. For more information on the treatment, re-use and recycling of this product, please contact your local authority, domestic waste collection service or the shop where the appliance was purchased.


**INSTALLATION INSTRUCTIONS**

• **Assembly and electrical connections must be carried out by specialised personnel.**  
 • **Wear protective gloves before proceeding with the installation.**

**• Electric Connection:**

Note! Verify the data label placed inside the appliance:

- If the symbol  appears on the plate, it means that no earth connection must be made on the appliance, therefore follow the instructions concerning insulation class II.

- If the symbol  DOES NOT appear on the plate, follow the instructions concerning insulation class I.

**Insulation class II**

- The appliance has been manufactured as a class II, therefore no earth cable is necessary. The plug must be easily accessible after the installation of the appliance. If the appliance is equipped with power cord without plug, a suitably dimensioned omnipolar switch with 3 mm minimum opening between contacts must be fitted between the appliance and the electricity supply in compliance with the load and current regulations.

- The connection to the mains is carried out as follows:

BROWN = L line

BLUE = N neutral.

**Insulation class I**


This is a class I, appliance and must therefore be connected to an efficient earthing system.

- The appliance must be connected to the electricity supply as follows:

BROWN = L line

BLUE = N neutral

YELLOW/GREEN =  earth.

The neutral wire must be connected to the terminal with the N symbol while the YELLOW/GREEN, wire must be connected to the terminal by the earth symbol .

When connecting the appliance to the electricity supply, make sure that the mains socket has an earth connection. After fitting the ducted cooker hood, make sure that the electrical plug is in a position where it can be accessed easily. If the appliance is connected directly to the electricity supply, an omnipolar switch with a minimum contact opening of 3 mm must be placed in between the two; its size must be suitable for the load required and it must comply with current legislation.

• The minimum distance between the support surfaces of the cooking pots on the cooker top and the lowest part of

the cooker hood must be at least **65 cm**. If a connection tube composed of two parts is used, the upper part must be placed outside the lower part. Do not connect the cooker hood exhaust to the same conductor used to circulate hot air or for evacuating fumes from other appliances generated by other than an electrical source. Before proceeding with the assembly operations, remove the anti-grease filter(s) (Fig.5) so that the unit is easier to handle.

-In the case of assembly of the appliance in the suction version prepare the hole for evacuation of the air.

- We recommend the use of an air exhaust tube which has the same diameter as the air exhaust outlet hole. If a pipe with a smaller diameter is used, the efficiency of the product may be reduced and its operation may become noisier.

#### • Fixing to the wall:

Drill the holes **A** respecting the distances indicated (Fig.2). Fix the appliance to the wall and align it in horizontal position to the wall units. When the appliance has been adjusted, definitely fix the hood using the screws **A** (Fig.4). For the various installations use screws and screw anchors suited to the type of wall (e.g. reinforced concrete, plasterboard, etc.). If the screws and screw anchors are provided with the product, check that they are suitable for the type of wall on which the hood is to be fixed.

#### • Fixing the decorative telescopic flue - extractor version:

Arrange the electrical power supply within the dimensions of the decorative flue. If your appliance must be installed as an extractor version, make sure an air exhaust hole has been prepared. Adjust the width of the support bracket of the upper flue (Fig.3). Then fix it to the ceiling using the screws **A** (Fig.3) in such a way that it is in line with your hood and respecting the distance from the ceiling indicated in Fig.2. Connect the flange **C** to the air exhaust hole using a connection pipe (Fig.4). Insert the upper flue into the lower flue. Fix the lower flue to the hood using the screws **B** provided (Fig.4), extract the upper flue up to the bracket and fix it with the screws **B** (Fig.3). To transform the hood from a ducting version into a filtering version, ask your dealer for the charcoal filters and follow the installation instructions.

#### • Fixing the decorative telescopic flue - filtering version:

-Install the hood and the two flues as described in the paragraph for installation of the hood in ducting version. To assemble the filtering flue refer to the instructions contained in the kit.

-To transform the hood from the **SUCTION** version to the **FILTERING** version, charcoal filters must be ordered from your dealer as an accessory.

-There are two different types of kits available, one with non-regenerable active carbon filters (Fig.6) and the other with regenerable active carbon filters (Fig.7).

## USE AND MAINTENANCE

- We recommend that the cooker hood is switched on before any food is cooked. We also recommend that the appliance is left running for 15 minutes after the food is cooked, in order to thoroughly eliminate all contaminated air.

The effective performance of the cooker hood depends on constant maintenance; the anti-grease filter and the active carbon filter both require special attention.

- **The anti-grease filter** is responsible retaining the grease particles suspended in the air, therefore it is subject to

clogging with variable frequency according to the use of the appliance.

- To prevent the danger of possible fires, at least every 2 months one must wash the anti-grease filters by hand using non-abrasive neutral liquid detergents or in the dishwasher at low temperatures and on short cycles.

- After a few washes, colour alterations may occur. This does not give the right to claim their replacement.

- **The active carbon filters** are used to purify the air that is sent back into the room and its function is to mitigate the unpleasant odours produced by cooking.

- The non-regenerable active carbon filters must be replaced at least every 4 months. The saturation of the active charcoal depends on the more or less prolonged use of the appliance, on the type of kitchen and on the frequency with which anti-grease filter is cleaned.

- Regenerable active charcoal filters must be washed by hand, with non abrasive neutral detergents, or in the dishwasher at a maximum temperature of 65°C (the washing cycle must be complete without dishware). Remove excess water without damaging the filter, remove the plastic parts, and let the mat dry in the oven for at least 15 minutes approximately at a maximum temperature of 100°C. To keep the regenerable charcoal filter functioning efficient this operation must be repeated every 2 months. These must be replaced at least every 3 years or when the mat is damaged.

- **Before remounting the anti-grease filters and the regenerable active charcoal filters it is important that they are completely dry.**

- Clean the hood frequently, both internally and externally, using a cloth dampened with denatured alcohol or neutral liquid detergents that are **non** abrasive.

- The lighting system is designed for use during cooking and not for the prolonged general lighting of the room. The prolonged use of the lighting system significantly decreases the average duration of the bulbs.

- If the appliance is equipped with **courtesy lights** it is possible to use them for general room lighting for a prolonged amount of time.

- **Attention:** The non compliance with the hood cleaning warnings and with the replacement and cleaning of the filters entails risk of fires. One therefore recommends keeping to the suggested instructions.

#### • Replacing halogen light bulbs (Fig.8):

To replace the halogen light bulbs **B**, remove the glass pane **C** using a lever action on the relevant cracks.

Replace the bulbs with new ones of the same type.

**Caution:** Do not touch the light bulb with bare hands.

#### • Replacing LED lamps (Fig.9):

If the appliance version is with **LED** lamps, the intervention of a specialised technician is necessary to replace them.

#### • Controls (Fig.10):

**Button A** = Switches the lights On/Off. The "filter alarm" can be reset by pressing the button for a few seconds.

**Button B** = Switches the appliance on/Decreases the extraction rate of the motor. If the speed of the cooker hood is set to 1, it switches off. The appliance can be switched off by pressing the "**D**" button for a few seconds.

**Automatic extraction function:** With this function the appliance automatically adjusts the motor's extraction rate according to the quality of the air below thanks to the sensor located under the cooker hood (Fig.11).

To activate this function, press the "**B**" button for a few seconds. The letter "**S**" will appear on the display.



Before the automatic suction function is enabled, wait a few seconds depending on sensor setting.

If the function has not been activated yet, there will be a decimal point flashing on the display.

**Setting the sensor:** According to the type of hob (gas or electric) it is possible to increase the effectiveness of the sensor by matching the cooker hood with the right hob.

To carry out this operation, press the "B" and "D" buttons together for a few seconds with the motor off.

- To match the cooker hood with a gas hob, press the "B" button. A "P" and a "0" will alternate on the display.

- To match the cooker hood with an electric hob, press the "D" button. A "P" and a "1" will alternate on the display.

To complete the setting, press the "B+D" buttons for a few seconds.

The appliance has already been set for an electric hob by the manufacturer.

**Intensive:** This function allows you to temporarily increase the motor's extraction rate for about 10 minutes. To activate the function, press the "D" button after selecting extraction rate level 3. After 10 minutes, the appliance will return to operate at extraction rate level 3.

**Timer:** This function allows you to set the appliance to run for 15 minutes and then switch off. To activate the function press the "E" button; the decimal point on the display will start to flash. The timer and the intensive function cannot be activated at the same time. The timer does not interact with the lights. To deactivate the function, set the extraction rate level back to "0".

**Clean air:** The clean air function allows you to run the appliance for about 10 minutes every hour at the lowest extraction rate level to allow for constant circulation of fresh air.

To activate the function, press the "E" button for a few seconds with the motor off. Once the function has been activated, the letter "C" will start flashing on the display. To deactivate the function press the "B+D" buttons together.

**Active carbon filter:** Carbon filters are used to purify the air which is released back into the room. The filters are not washable or re-usable and must be replaced at least once every four months. Saturation levels of carbon filters depend on the frequency with which the appliance is used, the type of cooking performed and how often the anti-grease filters are cleaned.

To activate the filter alarm function, press the "A+E" buttons together.

- To activate the carbon filter alarm, press the "D" button. An "A" and a "1" will alternate on the display.

- To deactivate the carbon filter alarm, press the "B" button. An "A" and a "0" will alternate on the display.

To deactivate this function, press the "A+E" buttons together with the motor off.

**C Button =** The display shows the extraction rate of the motor and all the functions of the buttons mentioned above.

#### Filter Alarm:

##### • Saturation of Anti-grease Filters:

This function is activated after the appliance has been running for approximately 30 hours.

The letter "F" and the current extraction rate level will alternate on the display. The anti-grease filters must be cleaned.

To reset the function, press the "A" button for a few seconds.

##### • Active Carbon Filter Saturation:

This function is activated after the appliance has been running for approximately 120 hours.

The letter "A" and the current extraction rate level will alternate on the display. The active carbon filters must be replaced or washed depending on the type of filter.

To reset the function, press the "A" button for a few seconds.

• **Commands Luminous (Fig.12)** the key symbols are explained below:

**A** = LIGHT

**B** = OFF

**C** = SPEED I

**D** = SPEED II

**E** = SPEED III

**F** = AUTOMATIC STOP TIMER - 15 minutes (\*).

If your appliance has the **INTENSIVE** speed function, from speed THREE, press key **E** for 2 seconds and it will be activated for 10 minutes after which it will return to the previously set speed. When the function is active the LED flashes. To interrupt it before the 10 minutes have elapsed, press key **E** again. Some models allow activating this function even with speed one and two.

By pressing key **F** for two seconds (with the hood switched off) the "clean air" function is activated. This function switches the appliance on for ten minutes every hour at the first speed. As soon as this function is activated the motor starts up at the first speed for ten minutes. During this time key **F** and key **C** must flash at the same time.

After ten minutes the motor switches off and the LED of key **F** remains switched on with a fixed light until the motor starts up again at the first speed after fifty minutes and keys **F** and **C** start to flash again for ten minutes and so on.

By pressing any key for the exclusion of the hood light the hood will return immediately to its normal functioning (e.g. if key **D** is pressed the "clean air" function is deactivated and the motor moves to the 2nd speed straight away. By pressing key **B** the function is deactivated).

(\*) The "AUTOMATIC STOP TIMER" delays stopping of the hood, which will continue functioning for 15 minutes at the operating speed set at the time this function is activated.

##### • Active carbon/grease filter saturation:

-When button **A** flashes at a frequency of **2 seconds**, the grease filters must be cleaned.

-When button **A** flashes at a frequency of **0.5 seconds**, the active carbon filters must be replaced or washed depending on the type of filter.

After the clean filter has been replaced, the electronic memory must be reset by pressing button **A** for approximately **5 seconds**, until the light on the button stops flashing.

##### • Commands (Fig.13):

**Push-button A** = On/Off lights switch.

**Push-button B** = On/Off cooker hood switch. The appliance switches on at speed level 1, If the cooker hood is on depress the push-button for 2 sec. to switch off the cooker hood. If the cooker hood is at speed level 1 it will not be necessary to depress the push-button to switch the cooker hood off. Decreases the motor speed.

**Display C** = Indicates the motor speed level selected and activates the timer.

**Push-button D** = Switches on the cooker hood. Increases the motor speed. Touching the key at 3rd speed, the intensive function runs for 10; then the appliance go back to work at the original speed. During this function the display blinks.

**Key E** = The Timer times the functions on activation for 15 minutes, after which they are switched off. The Timer is deactivated by re-pressing **Key E**. When the Timer is activated the decimal point must flash on the display. The Timer cannot be

activated if the intensive speed is functioning.

The “**clean air**” function is activated by pressing key **E** for 2 seconds when the appliance is switched off. This switches the motor on for 10 minutes every hour at the first speed. During functioning a rotary movement of the peripheral segments must be visualised on the display. When this time has passed the motor switches off and the fixed letter “**C**” must be visualised on the display until the motor re-starts after 50 minutes for another 10 minutes and so on. Press any key apart from the light keys to return to normal functioning. Press key **E** to deactivate the function.

• **Active carbon/grease filter saturation:**

-When display item **C** flashes, at a speed where it alternates with the letter **F** (e.g. 1 and **F**), the grease filters must be washed.

-When display item **C** flashes, at a speed where it alternates with the letter **A** (e.g. 1 and **A**), the active carbon filters must be replaced or washed depending on the type of filter.

After the clean filter has been positioned correctly, the electronic memory must be reset by pressing button **A** for approximately **5 seconds**, until the indication **F** or **A** shown on the display **C** stops flashing.

• **Commands (Fig.14):**

**NOTE:** With this control it is possible to manage the appliance also with a remote control to be requested as accessory.

**Power Button (A)** = The on/Off button switches on and off the whole hood (motor and lights).

By pressing the button the motor starts at 1st speed.

**Fan Speed button (B)** = From the OFF position, press once for the 1st speed, twice for the 2nd speed and three times for the 3rd speed. In order to activate the intensive speed, press the button for 5 seconds regardless of the status of the hood. For each speed only the led indicating the set speed will turn on. The intensive speed is indicated by the flashing of the led indicating speed 3. The duration of the intensive speed is 10 minutes; after this time the hood goes back to the last set speed.

In order to remove the intensive speed press the power button and the hood will switch off, or press the Fan speed button and the speed goes back to the previously set one. Speed of the hood with cyclic trend.

**Light button (C)** = There are three light levels: High, medium, low.

From the off position press once for the high level, twice for the medium level, three times for the low level and four times to turn the lights off.

The level of the lights has a cyclic trend: High, medium, low, off.

**Timer button (D)** = With any type of speed (excluding the intensive speed), by pressing the button, the timer function is activated for 15 minutes. After this time has elapsed the hood will turn off (motor and any light on).

**Lights indicator (E)** = The lights indicator will switch on when the lights are on at any level.

**Filters indicator (F)** = After 30 minutes of operation, the led of the filters indicator will switch on, not flashing indicating that the anti-grease filters have to be washed. To reset the function (with the hood off), press the Fan speed button for 5 seconds. After this operation, the led of the filters indicator turns off and the setting of the 30 hours starts again from the beginning.

After 120h the LED will flash continuously. This means that the active carbon filters must be replaced or washed (if mounted). The function is reset (with the hood off) by pressing the Fan

speed key for 5 sec. After this operation, the led of the indicator turns off and the setting starts again from the beginning.

**Clean air indicator (G)** = With the hood off, press the Power button (**A**) for 5 seconds to activate the clean air function. This will switch on the motor at speed 1 for 10 minutes every hour. The light indicator will switch on without flashing and the led of the 1st speed will switch on. In the remaining 50 minutes the light indicator will flash. The function can be deactivated by pressing any button except for the lights one.

**THE MANUFACTURER DECLINES ALL RESPONSIBILITY FOR EVENTUAL DAMAGES CAUSED BY BREACHING THE ABOVE WARNINGS.**

## ALGEMEEN

De inhoud van dit boekje grondig doorlezen, daar het belangrijke informatie bevat voor veilige installatie, gebruik en onderhoud. Het boekje bewaren voor verdere raadpleging. Het apparaat is ontworpen als afzuigkap (luchtafvoer naar buiten, waarbij gezorgd moet worden voor voldoende luchttoevoer naar de keuken) of als filter (luchtrecirculatie binnen). Het apparaat is ontworpen om gebruikt te worden in de afzuigversie (externe afvoer van de lucht - Afb.1B), in de filterversie (interne hercirculatie van de lucht - Afb.1A) of met externe motor (Afb.1C).

## VEILIGHEIDSVOORSCHRIFTEN

1. Opletten indien tegelijkertijd een afzuigkap en een brander of haard functioneren die afhankelijk zijn van de omgevingslucht en gevoed worden door een andere energiebron dan de elektrische energie. De afzuigkap kan de lucht die de brander of haard nodig heeft voor de verbranding aan de omgeving onttrekken. De negatieve druk in de omgeving mag niet boven de 4 Pa (4x10<sup>-5</sup> bar) liggen. Voor een veilige werking dient u te zorgen voor een goede ventilatie van de ruimte. Voor de afvoer naar buiten moet u zich houden aan de geldende voorschriften die van toepassing zijn in uw land.

### Voordat u het model op het elektriciteitsnet aansluit:

- Controleer op het gegevensplaatje (aan de binnenkant van het apparaat) of de spanning en het vermogen overeenkomen met die van het net, en of de stekker geschikt is voor de aansluiting. Neem in geval van twijfel contact op met een gekwalificeerde electricien.
- Als de voedingskabel beschadigd is dient deze te worden vervangen door een andere kabel of een speciale kabelcombinatie, beschikbaar bij de fabrikant of de technische servicedienst.
- Verbind het mechanisme aan de voeding m.b.v. en stekker met zekering 3A of aan de twee draden van de tweefase beschermd met een 3A zekering.

## 2. Attentie!

In bepaalde omstandigheden kunnen huishoudelijke apparaten gevaarlijk zijn.

- A) **Probeer niet om de filters te controleren terwijl de afzuigkap werkt.**
- B) **Raak de lampen en de zones vlakbij niet aan als de verlichting lang aan is of kort daarna.**
- C) **Het is verboden om eten met open vlam te bereiden onder de kap.**
- D) **Voorkom open vlammen, deze zijn schadelijk voor de filters en brandgevaarlijk.**
- E) **Controleer voortdurend gebakken waren om te voorkomen dat hete olie vlam vat.**
- F) **Voor elke willekeurige onderhoudsbeurt moet men de elektrische energie afschakelen.**
- G) **Dit apparaat is niet bestemd voor gebruik door kinderen of andere personen die toezicht nodig hebben.**
- H) **Controleer dat kinderen niet met het apparaat spelen.**
- I) **Als de afzuigkap tegelijk met andere apparaten wordt gebruikt die gas of andere brandstoffen verbranden, moet het vertrek goed worden geventileerd.**
- L) **Als de reinigingswerkzaamheden niet worden uitge-**

**voerd zoals aangegeven in de handleiding loopt u het risico dat er brand uitbreekt.**

Dit apparaat is voorzien van het keurmerk Waste Electrical and Electronic Equipment (WEEE), zoals vastgesteld door de Europese Norm 2002/96/EC. Door te zorgen dat de afvalverwijdering van dit product correct wordt uitgevoerd, werkt de gebruiker mee aan het voorkomen van potentiële negatieve consequenties voor omgeving en gezondheid.

Het symbool op het product of op het bijgeleverde documentatiemateriaal geeft aan dat het niet moet worden behandeld als normaal huisvuil, maar dat het moet worden ingeleverd bij een speciaal verzamelpunt voor het recyclen van elektrische en elektronische apparatuur. De afvalverwijdering moet plaatsvinden in het respect van de gemeentelijke normen. Voor meer informatie over het onderhoud en het recyclen van dit product kunt u contact opnemen met uw gemeente, de lokale reinigingsdienst, of de winkel waar u het product heeft aangeschaft.

## INSTALLATIE INSTRUCTIES

- **De werkzaamheden m.b.t de montage en de elektrische aansluiting dienen verricht te worden door gespecialiseerd personeel.**
- **Gebruik beschermende handschoenen alvorens met de montagewerkzaamheden te beginnen.**

### Elektrische aansluiting:

Opgelet! Controleer het gegevensplaatje binnen in het apparaat:

-Als op het plaatje het symbool staat, betekent het dat het apparaat niet geaard hoeft te worden, volg in dit geval de aanwijzingen voor isolatieklasse II.

-Als het symbool niet op het plaatje staat, voer dan de aanwijzingen voor isolatieklasse I uit.

### Isolatieklasse II

Het apparaat is gemaakt in klasse II (dubbel geïsoleerd), het snoer hoeft derhalve niet op een geaard stopcontact aangesloten te worden.

De stekker moet na de installatie van het apparaat gemakkelijk toegankelijk zijn.

In het geval dat het apparaat een kabel zonder stekker heeft, moet men deze op het elektrische net aansluiten met een schakelaar tussen apparaat en net, waarvan alle polen onderbroken worden; de minimale opening tussen de contacten moet 3 mm zijn en de schakelaar moet gedimensioneerd zijn voor de belasting en voldoen aan de van kracht zijnde normen.

De aansluiting op het elektriciteitsnet moet als volgt uitgevoerd worden:

BRUIN = L fase

BLAUW = N nulleiding.

### Isolatieklasse I


Dit apparaat is gebouwd in klasse I, en moet daarom aan een aardgeleiding worden verbonden.

De aansluiting op het elektrische net moet op de volgende wijze worden uitgevoerd:

BRUIN = L lijn

BLAUW = N neutraal

GEEL/GROEN =  aarde.

De neutrale kabel moet worden aangesloten op de aansluitklem met het symbool **N**. De **GEEL/GROENE** kabel moet worden aangesloten op de aansluitklem vlakbij het aardstroompunt .

Bij het aansluiten op het elektrische net moet u zich ervan verzekeren dat het stopcontact een aardverbinding heeft. Nadat u de afzuigkap heeft gemonteerd dient u ervoor te zorgen dat het stopcontact makkelijk te bereiken is. In het geval van een directe aansluiting op het elektrische net is het noodzakelijk tussen het apparaat en het net een meerpolige schakelaar aan te brengen met een minimum afstand van 3 mm tussen de contacten. Deze moet aangepast zijn aan het elektrische vermogen en voldoen aan de geldende normen.

- De minimumafstand tussen het oppervlak dat de pannen op het fornuis ondersteunt en de onderkant van de afzuigkap moet minstens **65 cm** bedragen. Indien een verbindingstube bestaande uit twee of meer delen gebruikt wordt, dan moet het bovenste gedeelte aan de buitenkant van het onderste gedeelte zitten. Sluit de afvoer van de afzuigkap niet aan op een leiding waardoor warme lucht circuleert of die gebruikt wordt voor de afvoer van rook van apparaten die door een andere energiebron dan elektrische energie gevoed worden. Voordat u verder gaat met de montage dient u, om het apparaat makkelijker te kunnen verplaatsen, de anti-vetfilter(s) te verwijderen (Afb.5).

- Bij montage van het apparaat in de afzuigversie dient u voor een gat voor de luchtafvoer te zorgen.

- We raden u aan een luchtafvoerbus te gebruiken met eenzelfde diameter als die van de luchtafvoeropening. Het gebruik van een reduceerelement zou de prestaties van het product kunnen beperken en het lawaai kunnen doen toenemen.

#### • Bevestiging aan de muur:

Maak de gaten **A** en neem daarbij de aangegeven maten in acht (Afb.2). Bevestig het apparaat aan de muur op één horizontale lijn met de keukenkastjes. Na de instelling bevestigt u de kap definitief met de 2 schroeven **A** (Afb.4). Voor de verschillende montages maakt u gebruik van geschikte schroeven en expansiepluggen afhankelijk van het type muur (bv. gewapend beton, gipsplaat, enz.). Mochten de schroeven en de pluggen bij het product geleverd zijn, dan dient u te controleren of ze geschikt zijn voor het type muur waaraan de kap bevestigd wordt.

#### • Bevestiging van de decoratieve telescoopverbindingen - afzuigversie:

Zorg ervoor dat de elektrische voeding zich in de ruimte bevindt die door de decoratieve verbinding in beslag genomen wordt. Als uw apparaat geïnstalleerd wordt in de afzuigversie, zorg dan voor een luchtafvoeropening. Regel de breedte van de steunbeugel van het bovenste verbindingstuk (Afb.3). Vervolgens bevestigt u deze met de schroeven **A** (Afb.3) zo aan het plafond dat het in lijn staat met uw kap. Neem hierbij de afstand vanaf het plafond in acht die aangegeven wordt in Afb.2. Bevestig, met behulp van een verbindingstube, flens **C** op het gat van de luchtafvoer (Afb.4). Plaats het bovenste verbindingstuk in het onderste. Bevestig het onderste verbindingstuk met de bijgeleverde schroeven **B** (Afb.4) aan de kap, trek het bovenste verbindingstuk naar buiten tot aan de beugel en zet het vast met de schroeven **B** (Afb.3). Om de afzuigversie in de filterversie te veranderen dient u uw verkoper om de actieve koolstoffilters te vragen en de montageinstructies te volgen.

#### • Bevestiging van de decoratieve telescoopverbindingen - filterversie:

- Installeer de kap en de twee verbindingstukken zoals beschreven wordt in de paragraaf over de montage van de afzuigversie van de kap. Voor de montage van het verbindingstuk van de filter dient u de instructies te raadplegen die zich in de kit bevinden.

- Om de kap om te vormen van de versie **AANZUIGEN** naar de versie **FILTEREND** moeten de koolstoffilters bij uw dealer als accessoire besteld worden.

- We hebben twee verschillende types Kit ter beschikking, één met actieve koolfilters die niet regenererbaar zijn (Fig.6) en de andere met regenererbare actieve koolstoffilters (Fig.7).

### GEBRUIK EN ONDERHOUD

- We raden aan het apparaat aan te zetten voordat u met de bereiding begint van elke willekeurige maaltijd. We raden u aan het apparaat 15 minuten aan te laten nadat het eten bereid is, voor een optimale luchtverversing.

De goede werking van de afzuigkap hangt af van een regelmatig en correct onderhoud; in het bijzonder moet men aandacht besteden aan het vetfilter en aan het filter met actieve koolstof.

- De **vetfilter** heeft als doel de vetdeeltjes die in de lucht hangen tegen te houden, bijgevolg is deze filter onderhevig aan verstopping na een bepaalde tijd, afhankelijk van het gebruik van het apparaat.

- Om brandgevaar te voorkomen, moeten de vetfilters hoogstens iedere 2 maanden met de hand gewassen worden met neutrale vloeibare reinigingsmiddelen die niet schuren of wél in de vaatwasser op lage temperatuur met korte cyclus.

- Na enkele wasbeurten kunnen er kleurveranderingen optreden. Dit feit geeft u geen recht op een klacht voor eventuele vervanging.

- De **actieve koolstoffilters** dienen om de lucht te zuiveren die in het milieu wordt uitgestoten, en heeft als functie de onaangename geuren die bij het koken vrijkomen op te vangen.

- De actieve koolstoffilters die niet regenererbaar zijn, moeten hoogstens iedere 4 maanden worden vervangen. De verzadiging van de actieve koolstof hangt af van een min of meer langdurig gebruik van het apparaat, van het type keuken en van de regelmaat waarmee de schoonmaak van de vetfilter wordt uitgevoerd.

- De regenererbare actieve koolstoffilters moeten met de hand worden gewassen met neutrale detergenten die niet schuren, of in de vaatwasser bij een maximumtemperatuur van 65°C (de wascyclus moet gebeuren zonder vaat). Neem het overtollige water weg zonder de filter te beschadigen, verwijder de plastic delen en laat het matrasje in de oven drogen gedurende minstens 15 minuten bij een maximumtemperatuur van 100°C. Om de werking van de regenererbare koolstofilter efficiënt te houden, moet deze handeling iedere 2 maanden worden herhaald. Ze moeten worden vervangen na hoogstens 3 jaar ofwel wanneer het matrasje beschadigd geraakt is.

- **Het is belangrijk dat de vetfilters en de regenererbare actieve koolstoffilters goed droog zijn vooraleer ze opnieuw te monteren.**

- Maak de kap zowel van binnen als van buiten regelmatig schoon met behulp van een doek gedrenkt in gedenteerde alcohol of neutrale vloeibare schoonmaakmiddelen die **niet** schuren.

- De verlichtingsinstallatie is ontworpen voor het gebruik

tijdens het koken en niet voor langdurig gebruik als algemene verlichting van het vertrek. Langdurig gebruik van de verlichting vermindert gevoelig de gemiddelde levensduur van de lampen.

- Als het apparaat uitgerust is met de **serviceverlichting** dan kan deze gebruikt worden voor langdurig gebruik van de algemene verlichting van het vertrek.

- **Attentie:** Het niet naleven van de waarschuwingen voor schoonmaak van de kap en de vervanging en schoonmaak van de filters brengt brandgevaar met zich mee. Het is daarom aangeraden om zich te houden aan de voorgestelde instructies.

#### • Vervanging van de halogeenlampen (Afb.8):

Om de halogeenlampen **B** te vervangen moet men het glasje **C** verwijderen door een voorwerp als hefboom in de daarvoor bestemde spleten te steken.

Vervang met lampen van hetzelfde type.

**Opgelet:** Raak de lampen niet met de blote handen aan.

#### • Vervanging van de LED-lampen (Afb.9):

Als de versie van het apparaat met **LED**-lampen is, dan is voor de vervanging daarvan de tussenkomst van een gespecialiseerd technicus nodig.

#### • Bedieningsorganen (Afb.10):

**Toets A** = Schakelt de lichten in/uit. Door de toets enkele seconden in te drukken, wordt de signalering "alarm filters" gereset.

**Toets B** = Schakelt het apparaat in/verlaagt het afzuigvermogen van de motor. Als de kap op de 1e snelheid staat, schakelt het de kap uit. Het is ook mogelijk om het apparaat uit te schakelen door toets "**D**" enkele seconden in te drukken.

**Automatische afzuigfunctie:** Deze functie stelt het apparaat in staat om het afzuigvermogen van de motor automatisch te wijzigen, afhankelijk van de kwaliteit van de eronder aanwezige lucht. Dit gebeurt dankzij de sensor die zich op de onderzijde van de kap bevindt (Afb.11).

Om de functie te activeren, enkele seconden op toets "**B**" drukken. Het display zal de letter "**S**" tonen.

Vooraleer de automatische afzuigfunctie geactiveerd is, moet men enkele seconden wachten, naargelang het type instelling van de sensor.

Wanneer de sensor nog niet actief is, zal de decimale punt op het display knipperen.

**Instelling van de sensor:** Op grond van het type kookvlak dat men bezit (gas of elektrisch), is het mogelijk om de doeltreffende werking van de sensor te verhogen door een correcte combinatie van kap/kookvlak tot stand te brengen.

Druk, om dit te doen, enkele seconden gelijktijdig op de toetsen "**B**" en "**D**" als de motor uit is.

- Als men een kookvlak op gas met de kap wilt combineren, druk dan op toets "**B**". Het display zal afwisselend een "**P**" en een "**O**" tonen.

- Als men een elektrisch kookvlak met de kap wilt combineren, druk dan op toets "**D**". Het display zal afwisselend een "**P**" en een "**I**" tonen.

Druk, om de instelling te eindigen, enkele seconden op de toetsen "**B+D**".

Het apparaat is door de fabrikant reeds voor het elektrische kookvlak ingesteld.

**Intensief:** Met deze functie kan het afzuigvermogen van de motor gedurende circa 10 minuten tijdelijk verhoogd worden. Druk, om deze functie te activeren, op toets "**D**" nadat men niveau 3 van het afzuigvermogen ingesteld heeft. Na het verstrijken van de 10 minuten keert het apparaat terug naar niveau 3 van het afzuigvermogen.

**Timer:** Met deze functie kan de werktijd van het apparaat op circa 15 minuten ingesteld worden waarna het wordt uitgeschakeld. Druk, om deze functie te activeren, op toets "**E**". Het display toont de knipperende decimale punt. Het is niet mogelijk om de timer gelijktijdig met de intensieve functie te activeren. De timer is niet van invloed op de werking van de lampen. Om de functie uit te schakelen, moet het niveau van het afzuigvermogen op "**O**" gezet worden.

**Clean air:** De functie clean air zet het apparaat ieder uur gedurende circa 10 minuten in werking op het minimumniveau van het afzuigvermogen. Zo garandeert het apparaat een constante hercirculatie en een verversing van de lucht.

Druk, om de functie te activeren, enkele seconden op toets "**E**" terwijl de motor uitgeschakeld is. Als de functie actief is, toont het display knipperend de letter "**C**". Druk om de functie uit te schakelen gelijktijdig op de toetsen "**B+D**".

**Actieve koolstoffilter:** De koolstoffilters dienen voor het zuiveren van de lucht die opnieuw in het vertrek gevoerd wordt. De filters zijn niet wasbaar of regenererbaar en moeten minstens om de vier maanden vervangen worden. De verzadiging van de koolstoffilters is afhankelijk van het al dan niet langdurig gebruik van het apparaat, het type keuken en de regelmaat waarmee het veltfilter gereinigd wordt.

Druk, om de alarmfunctie van de koolstoffilters in te schakelen, gelijktijdig op de toetsen "**A+E**".

- Als men het alarm van de koolstoffilters wilt inschakelen, druk dan op toets "**D**". Het display zal afwisselend een "**A**" en een "**I**" tonen.

- Als men het alarm van de koolstoffilters wilt uitschakelen, druk dan op toets "**B**". Het display toont afwisselend een "**A**" en een "**O**".

Om deze handeling uit te schakelen, druk dan enkele seconden gelijktijdig op de toetsen "**A+E**" terwijl de motor uitgeschakeld is.

**Toets C** = Het display toont het afzuigvermogen van de motor en alle functies die aan de eerder opgesomde toetsen toegekend zijn.

#### Alarm Filters:

##### • Verzadiging veltfilters:

Deze functie wordt na circa 30 uur werking van het apparaat ingeschakeld.

Het display zal afwisselend de letter "**F**" en het niveau van het afzuigvermogen tonen dat op dat moment werkzaam is. De veltfilters moeten dan gewassen worden.

Door enkele seconden op toets "**A**" te drukken, wordt de functie gereset.

##### • Verzadiging Actieve koolstoffilters:

Deze functie wordt na circa 120 uur werking van het apparaat ingeschakeld.

Op het display wordt de letter "**A**" weergegeven, afwisselend met het vermogenniveau van afzuiging dat op dat moment in werking is, de actieve koolfilters moeten worden vervangen of gewassen, naargelang het type filter.

Door enkele seconden op toets "**A**" te drukken, wordt de functie gereset.

• **Kontroller Med iys (Afb.12)** zijn de symbolen hieronder weergegeven:

**A** = knop LICHT

**B** = knop UIT

**C** = knop EERSTE SNELHEID

**D** = knop TWEEDW DERDE SNELHEID

**E** = knop DERDE SNELHEID

**F** = knop TIMER AUTOMATISCHE ONDERBREKING na 15 minuten (\*).

Als uw apparaat uitgerust is met de **INTENSIEVE** snelheidsfunctie en u vanuit de **DERDE** snelheid van start gaat en toets **E** circa 2 seconden ingedrukt houdt, dan zal deze functie gedurende 10 minuten geactiveerd worden waarna teruggekeerd wordt naar de eerder ingestelde snelheid. Wanneer de functie actief is, knippert het LED. Om te onderbreken vóór 10 minuten verstreken zijn, druk opnieuw op de toets **E**. Voor sommige modellen kan men de functie ook met de eerste en tweede snelheid activeren.

Door 2 seconden op toets **F** te drukken (met uitgeschakelde kap) wordt de functie "**clean air**" geactiveerd. Deze functie schakelt om het uur de motor 10 minuten in bij de eerste snelheid. Zodra de functie geactiveerd wordt start de motor bij de 1<sup>e</sup> snelheid, gedurende 10 minuten. Tijdens deze tijd moeten de toetsen **F** en **C** tegelijkertijd knipperen. Na het verstrijken van deze tijd gaat de motor uit en blijft de led van toets **F** permanent branden tot na 50 minuten de motor opnieuw van start gaat bij de eerste snelheid en de leds van de toetsen **F** en **C** weer gedurende 10 minuten knipperen, enz. Door op ongeacht welke toets te drukken, met uitzondering van de lichten, keert de kap onmiddellijk terug naar de gewone werking (drukt u bijvoorbeeld op toets **D** dan wordt de functie "**clean air**" gedeactiveerd en gaat de motor onmiddellijk over naar de 2<sup>e</sup> snelheid. Drukt u op toets **B** dan wordt de functie gedeactiveerd).

(\* ) De knop "**TIMER/AUTOMATISCHE ONDERBREKING**" zorgt ervoor dat de afzuigkap niet meteen stopt, deze zal voor 15 minuten blijven functioneren, op dezelfde snelheidsstand waarop de kap ingesteld stond.

#### • Verzadiging vetfilters/actieve koolstoffilters:

- Wanneer de toets **A** knippert met een frequentie van **2 sec.**, moeten de vetfilters worden gewassen.

- Wanneer de toets **A** knippert met een frequentie van **0,5 sec.**, moeten de actieve koolfilters worden vervangen of gewassen, naargelang het type filter.

Eenmaal de schone filter terug is aangebracht, moet het elektronische geheugen worden gereset door gedurende **5 sec.** op de toets **A** te drukken tot die niet langer knippert.

#### • Kontroller (Afb.13):

**Knop A** = Voor het aan- En uitschakelen van de lichten.

**Knop B** = Voor het aan- En uitschakelen van de wasemkap. Het apparaat wordt aangeschakeld op de 1ste snelheid. Als de kap aan is druk 2 sec. lang op de knop om deze uit te schakelen. Als de kap op de 1ste snelheid aangeschakeld is, is het niet nodig de knop ingedrukt te houden om de kap uit te schakelen. Vermindert de snelheid van de motor.

**Display C** = Geeft de geselecteerde motorsnelheid en de inschakeling van de timer aan.

**Knop D** = Voor het inschakelen van de afzuigkap. Met deze knop kan een hogere stand gekozen worden. Wanneer deze knop bediend wordt terwijl de afzuigkap in stand 3 staat, wordt de intensiefstand ingesteld. Dit houdt in dat de afzuigkap gedurende 10 minuten op vol vermogen zal werken, waarna hij automatisch terugkeert naar stand 3. Tijdens deze functie knippert het display **C**.

**Toets E** = Door de Timer in te schakelen worden de gekozen functies 15 minuten lang geactiveerd, waarna ze worden uitgeschakeld. Door weer op de toets **E** te drukken wordt de Timer uitgeschakeld. Als de Timer functie actief is zal op het display het decimale punt knipperen. De Timer kan niet worden ingeschakeld als de functie intensieve snelheid is geactiveerd.

Als, wanneer het apparaat uit is, de toets **E** 2 seconden lang wordt ingedrukt, wordt de functie "**clean air**" geactiveerd. Deze functie schakelt de motor elk uur 10 minuten lang op de eerste snelheid in. Als deze functie is geactiveerd zullen de zijgedeeltes op het display een draaiende beweging maken. Zodra deze tijd is verstreken gaat de motor uit en verschijnt op het display de letter "**C**" totdat, na weer 50 minuten, de motor opnieuw voor 10 minuten gaat draaien, enzovoort.

#### • Vetfilters/koolstoffilters verzadigd:

-Als het display **C** knippert en de ventilatiesnelheid wordt afgewisseld met de letter **F** (bv. 1 en **F**) dienen de vetfilters te worden gereinigd.

-Wanneer het display **C** knippert en de werksnelheid afwisselt met de letter **A** (vb.1 en **A**) moeten de actieve koolfilters worden vervangen of gewassen, naargelang het type filter.

Als het schone filter weer op zijn plaats zit dient u een reset uit te voeren van het elektronische geheugen door circa **5 seconden** op de toets **A** te drukken, totdat de tekens **F** of **A** op het display **C** stoppen met knipperen.

#### • Kontroller (Afb.14):

**OPMERKING:** Met deze functie kan men het apparaat ook besturen met een afstandsbediening, die als een toebehoor moeten worden aangevraagd.

**Toets Power (A)** = De toets voor het in-/uitschakelen zal de hele kap aan- of uitzetten ( motor en verlichting).

Drukt men op de toets dan zal de motor in de 1<sup>e</sup> snelheid starten.

**Toets Fan speed (B)** = In de stand OFF moet men een keer drukken voor de 1<sup>e</sup> snelheid, twee keer voor de 2<sup>e</sup> snelheid, drie keer voor de 3<sup>e</sup> snelheid. Om de extra hoge snelheid in te schakelen moet men de toets voor 5 sec indrukken, in welke toestand de kap zich ook bevindt. Bij elke snelheid zal uitsluitend de led aangaan, die overeenkomt met de ingestelde snelheid. De extra hoge snelheid wordt aangegeven door de led van de 3<sup>e</sup> snelheid, deze zal dan knipperen. De tijdsduur van de extra hoge snelheid is 10 min, daarna keert de kap terug naar de laatst ingestelde snelheid.

Om de extra hoge snelheid te verwijderen kan men de power-toets indrukken waardoor de kap uit zal gaan, of op de toets Fan speed, hierdoor keert de snelheid terug naar de van te voren ingestelde waarde. Afwisselende snelheid van de kap.

**Toets light (C)** = Er zijn drie verlichtingsniveaus: hoog, middelmatig, laag.

Als de lampen uit zijn, drukt men één maal voor het hoge niveau, twee maal voor het middelste niveau, drie maal voor het lage niveau en vier maal om de verlichting weer uit te zetten.

Het niveau van de verlichting heeft een cyclisch verloop: hoog, middelmatig, laag, uit.

**Toets timer (D)** = Bij elke snelheid ( behalve de extra hoge ) zal men met deze toets de timer voor 15 min. activeren Aan het eind van deze tijd zal de kap uitgaan (motor en eventuele verlichting).

**Controlelamp lichten (E)** = De controlelamp gaat aan als de verlichting aan is (willekeurig niveau)

**Controlelamp filters (F)** = Na 30 uur bedrijf zal de controleled van de filters aangaan, zonder te knipperen, men moet nu de anti-vetfilters wassen. Men kan de functie resetten (bij uitgeschakelde kap) door 5 sec lang op de toets Fan speed te drukken. Hierna zal de led voor de filterssignalering uitgaan en de teller voor de 30 uren zal weer vanaf 0 beginnen.

Na 120u knippert het led continu. Dit betekent dat men de actieve koolfilters (indien gemonteerd) moet vervangen of wassen. Reset van de functie gebeurt (als de kap uit is ) door 5 sec. lang op de toets Fan speed te drukken. Hierna zal de

led voor de filtersignalering uitgaan en de teller zal weer vanaf 0 beginnen.

**Controlelamp schone lucht (G)** = Met uitgeschakelde kap kan men 5 sec op de Power toets (**A**) drukken, om de functie Clean air in te schakelen. Deze zal de motor elk uur voor 10 min op de eerste snelheid laten draaien. De controlelamp gaat continu branden en de led voor de eerste snelheid gaat aan. Tijdens de overige 50 min zal het lampje knipperen. De functie zal gedesactiveerd worden door elke willekeurige knop, behalve voor de verlichting.

**DE FABRIKANT IS NIET AANSPRAKELIJK VOOR SCHADE DIE VOORTVLOEIT UIT HET NIET IN ACHT NEMEN VAN DE BOVENSTAANDE VOORSCHRIFTEN.**



## GENERALIDADES

Le cuidadosamente o conteúdo do presente manual já que este fornece indicações importantes referentes à segurança de instalação, de uso e de manutenção. Conservar o manual para qualquer ulterior consulta. O aparelho foi projectado para utilização em versão aspirante (evacuação de ar para o exterior - Fig.1B), filtrante (circulação de ar no interior - Fig.1A) ou com motor exterior (Fig.1C).

## ADVERTÊNCIAS PARA A SEGURANÇA

**1. Prestar atenção se estão funcionando contemporaneamente uma coifa aspirante e um queimador ou um fogão dependentes do ar ambiente e alimentados por uma energia que não a eléctrica, já que a coifa, aspirando, tira do ambiente o ar que o queimador ou o fogão necessitam para a combustão. A pressão negativa no local não deve ser superior a 4 Pa (4x10-5 bar). Para um funcionamento seguro, providenciar uma oportuna ventilação do local. Para a evacuação externa, ater-se às disposições vigentes no seu País.**

### Antes de ligar o modelo à rede eléctrica:

-Controle a placa dos dados (posta no interior do aparelho) para verificar que a tensão e a potência correspondam às da rede e que a tomada seja apropriada. Em caso de dúvidas interpele um electricista qualificado.

-Se o cabo de alimentação estiver danificado, deverá ser substituído por um cabo ou um conjunto especiais fornecidos pelo fabricante ou pelo seu serviço de assistência técnica.

-Ligar o dispositivo à rede de alimentação através de uma ficha com fusível 3A ou aos dois fios da bifásica protegidos por um fusível 3A.

### 2. Atenção!

**Em determinadas circunstâncias, os electrodomésticos podem ser perigosos.**

**A) Não procure controlar os filtros com o exaustor em funcionamento.**

**B) Não toque as lâmpadas e as áreas adjacentes, durante e logo pós o uso prolongado da instalação de iluminação.**

**C) É proibido cozinhar alimentos flambé sob o exaustor.**

**D) Evite a chama livre, porque é danosa para os filtros e perigosa para os incêndios.**

**E) Controle constantemente os alimentos fritos para evitar que o óleo aquecido pegue fogo.**

**F) Antes de efectuar qualquer manutenção, desligue o exaustor da rede eléctrica.**

**G) Este aparelho não é destinado ao uso por parte de crianças ou pessoas que precisem de supervisão.**

**H) Não permita que as crianças brinquem com o aparelho.**

**I) Quando o exaustor for utilizado contemporaneamente a aparelhos que queimam gás ou outros combustíveis, o local deverá ser adequadamente ventilado.**

**L) Se as operações de limpeza não forem efectuadas no respeito das instruções, existe o risco de incêndio.**

Este aparelho está marcado em conformidade com a Directiva Europeia 2002/96/EC, Waste Electrical and Electronic Equipment (WEEE). Assegurar-se que este aparelho seja eliminado de maneira certa, o utilizador contribui a prevenir as consequências potenciais negativas para o meio ambiente

e a saúde.

O símbolo no aparelho ou na documentação de acompanhamento indica que o mesmo não deve ser tratado como resíduo doméstico, mas deve ser levado a um ponto de colecta idóneo para reciclar equipamento eléctrico e electrónico. Para eliminá-lo obedecer os regulamentos locais sobre a eliminação de resíduos. Para maiores informações sobre o tratamento, a recuperação e a reciclagem deste aparelho, contactar o serviço local encarregado pela colecta de resíduos domésticos ou a loja onde o mesmo foi comprado.

## ISTRUÇÕES PARA A INSTALAÇÃO

**• As operações de montagem e ligação eléctrica devem ser efectuadas por pessoal especializado.**

**• Utilizar luvas de proteção antes de efectuar as operações de montagem.**

### • Conexão eléctrica:

Observação! Controle a placa dos dados colocada dentro do aparelho:

-Se na placa aparece o símbolo significa que o aparelho não deve ser ligado à terra, efectue portanto as instruções que referem-se à classe de isolamento II.

-Se na placa NÃO aparece o símbolo efectue as instruções que referem-se à classe de isolamento I.

### Classe de isolamento II

-O aparelho é construído em classe II, portanto nenhum cabo deve ser ligado à tomada de terra. A ficha deve ser facilmente acessível após a instalação do aparelho. No caso em que o aparelho não disponha de cabo sem ficha, para ligá-lo à rede eléctrica será necessário interpor um interruptor omnipolar com abertura mínima de 3 mm entre os contactos, dimensionado para a carga e que atenda aos regulamentos em vigor.

-A ligação à rede eléctrica deve ser feito como segue:

MARROM = L linha

AZUL = N neutro.

### Classe de isolamento I

Este aparelho é feito para a classe I, portanto deverá ser ligado à tomada de ligação à terra.

-A ligação à rede eléctrica deverá ser realizada da seguinte maneira:

MARROM = L linha

AZUL = N neutro

AMARELO/VERDE = terra.

O cabo neutro deverá ser ligado ao borne com o símbolo **N**, enquanto que o cabo **AMARELO/VERDE**, deverá ser ligado ao borne perto do símbolo de terra .

Na realização da ligação eléctrica assegurar-se que a tomada eléctrica seja dotada de uma ligação à terra. Depois de ter montado o exaustor, tomar cuidado para a posição da ficha eléctrica ser de fácil acesso. No caso de ligação directa à rede eléctrica, é necessário, entre o aparelho e a rede, interpor um interruptor omnipolar com abertura mínima de 3 mm. entre os contactos, dimensionado para a carga e que atenda aos regulamentos em vigor.

• A distância mínima entre a superfície de suporte dos reci-



pientes de cozedura no dispositivo de cozedura, e a parte mais baixa do exaustor da cozinha, deve ser pelo menos de **65 cm**. Tendo que ser usado um tubo de conexão composto de duas ou mais partes, a parte superior deve ficar externamente àquela inferior. Não conectar a descarga da coifa a um duto pelo qual circule ar quente ou utilizado para evacuar fumos de aparelhos alimentados por uma energia que não a eléctrica. Antes de proceder às operações de montagem, para um maneio mais fácil do aparelho retirar os filtros anti-gordura (Fig.5).

-No caso de montagem do aparelho em versão aspirante predisponha o furo de evacuação do ar.

• Aconselha-se o uso de um tubo de evacuação do ar com o mesmo diâmetro da boca de saída do ar. O uso de uma redução poderia diminuir o desempenho do produto e aumentar o ruído.

#### • **Fixação na parede:**

Efectuar os furos **A** respeitando as cotas indicadas (Fig.2). Fixar o aparelho à parede e alinhá-lo na posição horizontal com os prumos. Conseguida a regulação fixar a campânula definitivamente mediante os 2 parafusos **A** (Fig.4). Para as várias montagens utilizar parafusos e buchas de expansão adequadas ao tipo de parede (ex. cimento armado, gesso cartonado, etc). No caso de os parafusos e as buchas serem fornecidos com o produto, assegurar-se que são adequados para o tipo de parede em que vai ser fixada a campânula.

#### • **Fixação das junções telescópicas decorativas - versão aspirante:**

Preparar a alimentação eléctrica dentro do espaço previsto para a fixação decorativa. Caso o vosso aparelho for instalado na versão aspirante, realizar o furo de evacuação do ar. Regular o comprimento do estribo de apoio da junção superior (Fig.3). Em seguida, fixá-la ao tecto de modo a ficar em simetria com a campânula mediante os parafusos **A** (Fig.3) e respeitando a distância ao tecto indicada na Fig.2. Ligar, mediante um tubo de união, a junção **C** ao furo de evacuação de ar (Fig.4). Introduzir a junção superior no interior da junção inferior. Fixar a junção inferior à campânula utilizando os parafusos **B** fornecidos (Fig.4), deslizar a junção superior até ao estribo e fixá-la mediante os parafusos **B** (Fig.3). Para transformar a campânula da versão aspirante para versão filtrante, solicite ao seu revendedor os filtros de carbono activo e siga as instruções de montagem.

#### • **Fixação das junções telescópicas decorativas - versão filtrante:**

-Instalar a campânula e as duas junções como indicado no parágrafo relativo à montagem da campânula na versão aspirante. Para a montagem da junção filtrante consultar as instruções contidas no kit.

-Para transformar o exaustor da versão **ASPIRANTE** para a versão **FILTRANTE** os filtros ao carvão devem ser solicitados como acessório ao seu revendedor.

-Temos disponíveis dois tipos diversos de Kit, um com filtros de carvão ativado não regeneráveis (Fig.6) e outro com filtros de carvão ativado regeneráveis (Fig.7).

## USO E MANUTENÇÃO

• É recomendável colocar o aparelho a funcionar antes de proceder com a cozedura de qualquer alimento. É recomendável deixar o aparelho 15 minutos a funcionar, depois de ter terminado a cozedura dos alimentos, para descarregar inteiramente o ar impuro.

O bom funcionamento do exaustor depende de uma correcta e constante manutenção; uma atenção especial deve ser dedicada ao filtro anti-gordura e ao filtro de carvão activado.

• **O filtro anti-gordura** tem como função reter as partículas de gordura em suspensão no ar e, portanto, é sujeito a obstruir-se, com tempos que variam de acordo com a utilização do aparelho.

- Para evitar o perigo de incêndio é necessário lavar os filtros anti-gordura, manualmente, a cada 2 meses, no máximo, com detergente líquido neutro não abrasivo ou na máquina de lavar pratos, com baixas temperaturas e ciclos breves.

- Depois de algumas lavagens pode ocorrer alterações de cor. Este fato não dá direito à reclamação para eventuais substituições.

• **Os filtros de carvão ativado** são utilizados para depurar o ar que é introduzido no ambiente e tem a função de atenuar os odores desagradáveis gerados pelo cozimento.

- Os filtros de carvão ativo não regeneráveis devem ser substituídos a cada 4 meses, no máximo. A saturação do carvão ativo depende do uso mais ou menos prolongado do aparelho, tipo de alimento e regularidade de lavagem do filtro anti-gordura.

- Os filtros ao carvão ativado regeneráveis devem ser lavados manualmente, com detergentes neutros não abrasivos ou na máquina de lavar louças, com temperatura máxima de 65°C (o ciclo de lavagem deve ser completo e sem louças). Retirar a água em excesso sem danificar o filtro, remover as partes plásticas e secar a forração no forno por 15 minutos, pelo menos, em 100°C de temperatura, no máximo. Para manter eficiente a função do filtro ao carvão regenerável, esta operação deve ser repetida a cada 2 meses. Estes devem ser substituídos, no máximo, a cada 3 anos ou quando a forração estiver danificada.

• **Antes de montar os filtros anti-gordura e os filtros ao carvão ativado regeneráveis é importante que estejam bem secos.**

• Limpar frequentemente o exaustor, por dentro e por fora, utilizando um pano húmido com álcool desnaturalado ou detergentes líquidos neutros **não** abrasivos.

• O sistema de iluminação é projetado para o uso durante o cozimento e não para o uso prolongado de iluminação geral do ambiente. O uso prolongado da iluminação diminui notavelmente a duração média das lâmpadas.

• Se o aparelho for dotado de **luz de cortesia** esta pode ser utilizada para o uso prolongado de iluminação geral do ambiente.

• **Atenção:** A inobservância das advertências de limpeza e do exaustor e da substituição e limpeza dos filtros comporta riscos de incêndios. Aconselha-se seguir as instruções mencionadas.

#### • **Substituição das lâmpadas de halogéneo (Fig.8):**

Para substituir as lâmpadas de halogéneo **B** tire o vidro **C** fazendo forças nas específicas espessuras. Substitua com lâmpadas do mesmo tipo.

**Atenção:** Não toque a lâmpada directamente com as mãos.

#### • **Substituição das lâmpadas LED (Fig.9):**

Se a versão do aparelho for com lâmpadas **LED** é necessário que um técnico especializado intervenha para a sua substituição.

#### • **Comandos (Fig.10):**

**Tecla A** = Acende/Desliga as luzes. Apertando o comando por alguns segundos é resettada a sinalização "alarme filtros".

**Tecla B** = Acende o aparelho/Diminui a potência de aspiração do motor. Se o exaustor está em 1ª velocidade o desliga.

Também é possível desligar o aparelho apertando a tecla "D" por alguns segundos.

**Função aspiração automática:** Esta função permite ao aparelho modificar automaticamente a potência de aspiração do motor conforme a qualidade do ar subjacente. Isso pode ocorrer graças ao sensor posicionado na parte inferior do exaustor (Fig.11).

Para activá-la aperte por alguns segundos a tecla "B". No display aparecerá uma letra "S".

Antes que a função de aspiração automática torne-se habilitada, é necessário esperar alguns segundos conforme o tipo de configuração do sensor.

Quando este não está activo ainda, o ponto decimal no display resultará cintilante.

**Definição do sensor:** De acordo com o tipo de plano de cozedimento que se possui (a gás ou eléctrico) é possível aumentar a eficácia do sensor fazendo uma correcta vinculação exaustor/plano de cozedura.

Para efectuar esta operação aperte simultaneamente as teclas "B" e "D" por alguns segundos com o motor desligado.

- Se se quiser vincular ao exaustor um plano de cozedura a gás aperte a tecla "B". No display serão visualizados alternados um "P" e "O".

- Se se quiser vincular ao exaustor um plano de cozedura eléctrico aperte a tecla "D". No display serão visualizados alternados um "P" e "1".

Para terminar a setagem aperte as teclas "B+D" por alguns segundos.

O aparelho já está definido pelo fabricante com setagem para plano de cozedura eléctrico.

**Intensiva:** Esta função permite aumentar temporariamente a potência de aspiração do motor por cerca de 10 minutos. Para activá-la aperte a tecla "D" depois de ter-se posicionado no nível de potência de aspiração 3. Ao final dos 10 minutos o aparelho retornará ao nível de potência de aspiração 3.

**Timer:** Esta função permite definir o tempo de funcionamento do aparelho em 15 minutos aproximadamente para então desligar-se ao final deste. Para activá-la aperte a tecla "E"; no display piscará o ponto decimal. Não é possível activar o timer simultaneamente com a função intensiva. O timer não influi no funcionamento das lâmpadas. Para desabilitar a função é preciso colocar em "O" o nível de potência de aspiração.

**Clean air:** A função clean air (ar limpo) coloca o aparelho em função por 10 minutos aproximadamente a cada hora, no nível mínimo de potência de aspiração, garantindo uma ventilação e uma renovação do ar constante.

Para activá-la aperte a tecla "E" por alguns segundos com o motor desligado. Quando a função estiver activa no display aparecerá a letra "C" piscando. Para desabilitá-la aperte simultaneamente as teclas "B+D".

**Filtro com carvão ativado:** Os filtros de carvão servem para depurar o ar que é reemitido no meio ambiente. Os filtros não são laváveis ou regeneráveis e devem ser substituídos a cada quatro meses ao máximo. A saturação dos filtro de carvão depende do uso mais ou menos prolongado do aparelho, do tipo de cozinha e da regularidade com a qual é efectuada a limpeza do filtro anti-gordura.

Para habilitar a função alarme filtros carvão aperte simultaneamente as teclas "A+E".

- Se se quiser habilitar o alarme filtro carvão aperte a tecla "D". No display serão visualizados alternados um "A" e "1".

- Se se quiser habilitar o alarme filtro carvão aperte a tecla "B". No display serão visualizados alternados um "A" e "O".

Para desabilitar esta operação aperte simultaneamente as teclas "A+E" por alguns segundos com o motor desligado.

**Tecla C =** O display visualiza a potência de aspiração do motor e todas as funções associadas às teclas anteriormente

elencadas.

#### **Alarme Filtros:**

##### **• Saturação Filtros Anti-gordura:**

Esta função é habilitada depois de aproximadamente 30 horas de funcionamento do aparelho.

No display será visualizada alternativamente a letra "F" com o nível de potência de aspiração em actividade naquele momento, os filtros anti-gordura devem ser lavados.

Apertando por alguns segundos a tecla "A" é ressetada a função.

##### **• Saturação Filtros com Carvão Ativado:**

Esta função é habilitada depois de aproximadamente 120 horas de funcionamento do aparelho.

No display será visualizada alternativamente a letra "A" com o nível de potência de aspiração em actividade naquele momento, os filtros com carvão ativado devem ser substituídos ou lavados conforme o tipo de filtro.

Apertando por alguns segundos a tecla "A" é ressetada a função.

**• Comandos Luminosos (Fig.12)** a simbologia é indicada a seguir:

**A** = botão ILUMINAÇÃO

**B** = botão OFF

**C** = botão PRIMEIRA VELOCIDADE

**D** = botão SEGUNDA VELOCIDADE

**E** = botão TERCEIRA VELOCIDADE

**F** = botão TIMER PARADA AUTOMÁTICA 15 minutos (\*).

Se o seu aparelho for dotado da função de velocidade **INTENSIVA**, partindo da TERCEIRA velocidade e mantendo pressionada por cerca de 2 segundos a tecla **E**, esta função activa-se por 10 minutos e, a seguir, retorna à velocidade anteriormente configurada. O LED pisca quando a função for ativa. Para interrompê-la antes dos 10 minutos, pressionar novamente a tecla **E**. Para alguns modelos, é possível ativar a função mesmo com a primeira e a segunda velocidade.

Pressionar a tecla **F** por 2 segundos (com o exaustor desligado) e activa-se a função "clean air". Esta função liga o motor por 10 minutos a cada hora na primeira velocidade. Quando inicialmente ativada esta função, inicia-se o motor na primeira velocidade com uma duração de 10 minutos, durante os quais devem piscar contemporaneamente a tecla **F** e a tecla **C**. Depois disto, o motor se desliga e o led da tecla **F** permanece aceso com a sua luz fixa até que, depois de 50 minutos, o motor liga-se na primeira velocidade e os leds **F** e **C** recomeçam a piscar por 10 minutos e assim sucessivamente. Pressionando qualquer tecla, menos as das luzes o exaustor torna imediatamente ao seu funcionamento normal (por exemplo: se pressionar a tecla **D** desativa-se a função "clean air" e o motor trabalha em sua segunda velocidade; pressionando a tecla **B** a função desativa-se).

(\* ) A função "TIMER PARADA AUTOMÁTICA" retarda a parada da coifa, que continuará a funcionar à velocidade de exercício em curso no momento em que foi atuada esta função, de 15 minutos.

##### **• Saturação dos filtros anti-gordura carvão activo:**

-Quando a tecla **A** piscar com uma frequência de **2 seg.** os filtros anti-gordura deverão ser lavados.

-Quando a tecla **A** piscar com uma frequência de **0,5 seg.** os filtros com carvão ativado devem ser substituídos ou lavados conforme o tipo de filtro.

Uma vez colocado o filtro limpo deve-se restabelecer a

memória electrónica, carregando na tecla **A** por aproximadamente **5 segundos** até o indicador luminoso apagar-se.

• **Comandos (Fig.13):**

**Tecla A** = Acende/Apaga as luzes.

**Tecla B** = Liga/Desliga a coifa. O aparelho liga na 1ª velocidade. Se a coifa está ligada pressionar a tecla por 2 s. para desligá-la. Se a coifa se encontra na 1ª velocidade não é necessário manter a tecla pressionada para desligar. Diminui a velocidade do motor.

**Display C** = Indica a velocidade seleccionada do motor e a activação do timer.

**Tecla D** = Liga a coifa. Aumenta a velocidade do motor. Pressionando a tecla da 3ª velocidade insere-se a função intensiva por 10', depois o aparelho volta a funcionar na velocidade de exercício do momento da activação. Durante esta função o display lampeja.

**Tecla E** = O timer determina os tempos de funcionamento, no momento da activação, para 15 minutos depois de desligar. Para desactivar o timer carregue outra vez na tecla **E**. Quando a função timer estiver activa, no display deverá piscar o ponto decimal. Se estiver a funcionar na velocidade intensa, não será possível activar o timer.

Se carregar 2 segundos na tecla **E**, quando o aparelho for desligado, activa-se a função "clean air". Esta função liga o motor 10 minutos por hora na primeira velocidade. Durante o funcionamento, o display deverá visualizar um movimento rotativo dos segmentos periféricos. Depois deste tempo ter passado, o motor desliga-se e o display deverá visualizar a letra "C" fixa até, depois de 50 minutos, o motor reiniciar a funcionar mais 10 minutos e assim por diante.

• **Saturação dos filtros anti-gordura carvão activo:**

- Quando o display **C** piscar alternando a velocidade de funcionamento com a letra **F** (ex. 1 e **F**), os filtros anti-gordura deverão ser lavados.

- Quando o display **C** piscar alternando a velocidade de funcionamento com a letra **A** (ex. 1 e **A**), os filtros com carvão ativado devem ser substituídos ou lavados conforme o tipo de filtro.

Uma vez colocado o filtro limpo deve-se restabelecer a memória electrónica, carregando na tecla **A** por aproximadamente **5 segundos**, até o indicador luminoso **F** ou **A** do display **C** terminar de piscar.

• **Comandos (Fig.14):**

**Observação:** Com este comando é possível controlar o aparelho mesmo com um telecomando, que deve ser encomendado como acessório.

**Tecla Power (A)** = A tecla de ligação/desligação liga e desliga todo o exaustor (motor e luzes).

Accionando a tecla, o motor inicia na 1ª velocidade.

**Tecla Fan speed (B)** = Da posição OFF, carregue uma vez para a 1ª velocidade, duas vezes para a 2ª velocidade e três vezes para a 3ª velocidade. Para inserir a velocidade intensiva, carregue na tecla por 5 segundos, qualquer que seja a condição de funcionamento do exaustor. A cada velocidade, acende-se só e exclusivamente o led que indica a velocidade configurada. A velocidade intensiva é indicada pelo led da 3ª velocidade que pisca. Duração da velocidade intensiva 10 minutos, depois disto o exaustor voltará para a última velocidade configurada.

Para anular a velocidade intensiva, pressione a tecla Power e o exaustor irá desligar-se, ou então, pressione a tecla Fan Speed e a velocidade voltará a ser aquela precedentemente configurada. Velocidade do exaustor com andamento cíclico.

**Tecla light (C)** = Os níveis das luzes são três: alto, médio, baixo.

Da posição de desligado, pressione uma vez para o nível alto, duas vezes para o nível médio, três vezes para o nível baixo, quatro vezes para desligar as luzes.

O nível das luzes possui um andamento cíclico: alto, médio, baixo, desligado.

**Tecla timer (D)** = Com qualquer velocidade inserida (excepto a velocidade Intensiva), ao carregar nesta tecla activa-se a função Timer por 15 minutos. No fim da contagem, o exaustor desliga-se (motor e eventuais luzes acesas).

**Indicador luminoso luzes (E)** = O indicador acende-se quando as luzes estão acesas, com qualquer intensidade

**Indicador luminoso filtros (F)** = Depois de 30 horas de funcionamento, o led do indicador luminoso dos filtros acende-se sem piscar para indicar que os filtros anti-gordura devem ser lavados. O restabelecimento da função ocorre (com o exaustor apagado) carregando-se na tecla Fan Speed por 5 segundos. Depois de ter efectuado esta operação, os leds da sinalização dos filtros desligam-se e a configuração das 30 horas recomeça do zero.

Após 120h o led pisca continuamente. Significa que devem ser substituídos ou lavados os filtros com carvão ativado (se montados). O reset da função acontece (com exaustor apagado) pressionando-se por 5 seg. a tecla Fan speed. Depois de ter realizado esta operação, o led da sinalização desliga-se e a configuração recomeça do zero.

**Indicador luminoso ar limpo (G)** = Com o exaustor apagado, carregando por 5 segundos na tecla Power (**A**), activa-se a função "Clean air". Esta função liga o motor na 1ª velocidade por 10 minutos por hora. O indicador luminoso acende-se e fica fixo e o led da 1ª velocidade acende-se. Nos restantes 50 minutos, o indicador luminoso pisca. Para desactivar a função, pressione uma tecla qualquer, excepto a das luzes.

**DECLINA-SE DE QUALQUER RESPONSABILIDADE POR EVENTUAIS DANOS PROVOCADOS PELA INOBSERVÂNCIA DAS ADVERTÊNCIAS ACIMA.**



3LIK0803